

HMG10P-B - PROFINET

 Einseitig offene Hohlwelle oder Konuswelle (1:10) / PROFINET / 13 Bit ST / 16 Bit MT
 Drehzahlmesser, Impulszahl und Schaltdrehzahl frei programmierbar

Auf einen Blick

- Magnetisches Abtastprinzip
- Funktionsanzeige über LEDs
- Multiturn Abtastung mit Energy Harvesting Technologie "MicroGen", ohne Getriebe und Batterie
- Zweiseitige Lagerung mit Hybridlagern
- Spezieller Korrosionsschutz CX (C5-M)



Abbildung ähnlich

HUBNER
 BERLIN
 A Baumer Brand

microGen
 Energy Harvesting

Technische Daten

Technische Daten - elektrisch

Betriebsspannung	10...30 VDC
Kurzschlussfest	Ja
Betriebsstrom ohne Last	≤200 mA
Initialisierungszeit	≤ 500 ms nach Einschalten
Schnittstelle	PROFINET
Funktion	Multiturn
Übertragungsrate	100 Mbaud
Teilnehmeradresse	Automatische Adressvergabe
Schrittzahl pro Umdrehung	8192 / 13 Bit
Anzahl der Umdrehungen	65536 / 16 Bit
Zusatzausgänge	Rechteck TTL/HTL, TTL/RS422
Abtastprinzip	Magnetisch
Störfestigkeit	EN 61000-6-2
Störaussendung	EN 61000-6-3
Programmierschnittstelle	RS485 (≤600 m)
Programmierbare Parameter	Bussystem: siehe Merkmale Bus Zusatzausgang (Impulszahl), Abschalt-/Anschaltdrehzahlen
Diagnosefunktion	Positions- und Parameterfehler
Statusanzeige	DUO-LED und LEDs Link/Activity in Busanschlusskasten 4 LEDs auf der Geräte-rückseite
Zulassung	CE UL-Zulassung / E217823

Technische Daten - elektrisch (Drehzahlmesser)

Schaltgenauigkeit	± 2 % (oder 1 Digit)
Schaltausgänge	1 Ausgang (Open-Collector, Halbleiter-Relais auf Anfrage)

Technische Daten - elektrisch (Drehzahlmesser)

Ausgangsschaltleistung	30 VDC; ≤100 mA
Schaltverzögerung	≤20 ms

Technische Daten - mechanisch

Baugröße (Flansch)	ø105 mm
Wellenart	ø16...20 mm (einseitig offene Hohlwelle) ø17 mm (Konuswelle 1:10)
Flansch	Drehmomentblech, 360° frei positionierbar
Schutzart EN 60529	IP 66 / IP 67
Betriebsdrehzahl	≤6000 U/min
Schaltdrehzahlbereich	ns (off) = ±2...6000 U/min, Werkseinstellung 6000 U/min
Betriebsdrehmoment typ.	10 Ncm
Trägheitsmoment Rotor	950 gcm ²
Zulässige Wellenbelastung	≤450 N axial ≤650 N radial
Werkstoff	Gehäuse: Aluminiumlegierung Welle: Edelstahl
Korrosionsschutz	IEC 60068-2-52 Salzsprühnebel für Umgebungsbedingungen CX (C5-M) nach ISO 12944-2
Betriebstemperatur	-40...+85 °C
Relative Luftfeuchte	95 % nicht betauend
Widerstandsfähigkeit	IEC 60068-2-6 Vibration 30 g, 10-2000 Hz IEC 60068-2-27 Schock 400 g, 1 ms
Masse ca.	2,2 kg (je nach Version)
Anschluss	Busanschlusskasten Klemmenkasten inkremental

HMG10P-B - PROFINET

Einseitig offene Hohlwelle oder Konuswelle (1:10) / PROFINET / 13 Bit ST / 16 Bit MT
Drehzahlschalter, Impulszahl und Schaltdrehzahl frei programmierbar

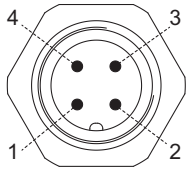
Optional

- Integrierter Drehzahlschalter programmierbar
- Zusatzausgang Inkremental programmierbar

Anschlussbelegung

Ansicht A1 (siehe Abmessung)

Blick auf Stecker Bus "Betriebsspannung"

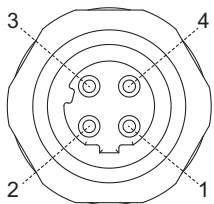


Stecker M12 (Stift)
4-polig, A-codiert

Stift	Anschluss
1	UB
2	dnu
3	GND
4	dnu

Ansicht A2 und A3 (siehe Abmessung)

Blick auf Stecker Bus „Datenleitung“



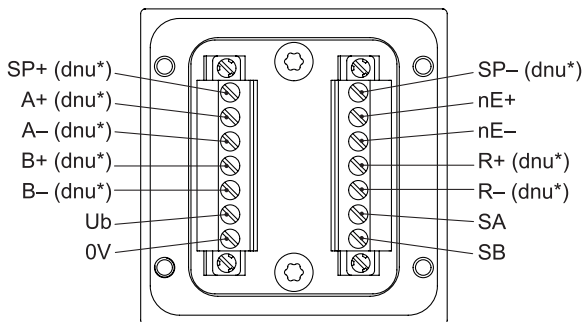
Stecker M12 (Buchse)
4-polig, D-codiert

Stift / Buchse	Anschluss
1	TxD+
2	RxD+
3	TxD-
4	RxD-

Ansicht B (siehe Abmessung)

Anschlussklemmen Klemmenkasten
Programmierschnittstelle / Drehzahlmesser /
Zusatzgang II (HTL, TTL)

* Belegung ist abhängig von der Version des Drehgebers



Beschreibung der Anschlüsse

Busschnittstelle

Anschluss	Beschreibung
GND	Masseanschluss für UB
UB	Betriebsspannung 10...30 VDC
TxD+	Sendedaten+
TxD-	Sendedaten-
RxD+	Empfangsdaten+
RxD-	Empfangsdaten-
dnu	Nicht benutzen

Drehzahlmesser / Zusatzgang HTL/TTL

Ub	Betriebsspannung
0V	Masseanschluss
A+	Ausgangssignal Kanal 1
A-	Ausgangssignal Kanal 1 invertiert
B+	Ausgangssignal Kanal 2 (90° versetzt zu Kanal 1)
B-	Ausgangssignal Kanal 2 invertiert
R+	Nullimpuls (Referenzsignal)
R-	Nullimpuls invertiert
nE+	System OK+ / Fehlerausgang
nE-	System OK- / Fehlerausgang invertiert
SP+	DSL_OUT1 / Drehzahlmesser (Open-Collector, Halbleiter-Relais auf Anfrage)
SP-	DSL_OUT2 / Drehzahlmesser (0V, Halbleiter-Relais auf Anfrage)
SA	RS485+ / Programmierschnittstelle
SB	RS485- / Programmierschnittstelle
dnu	Nicht benutzen

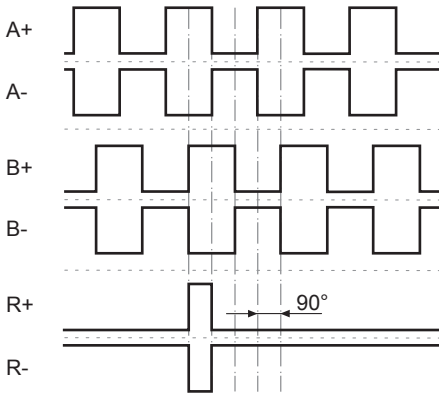
PROFINET Merkmale

Bus-Protokoll	PROFINET
Geräteprofil	Encoder Profil PNO 3.162
Merkmale	<ul style="list-style-type: none"> 100 Mbaud Fast Ethernet Automatische Adressvergabe Realtime (RT) Class 1, IRT Class 2, IRT Class 3
Prozessdaten	Positionswert 32 Bit Input Daten

Ausgangssignale

Zusatzausgang II (HTL/TTL)

Bei positiver Drehrichtung (siehe Abmessung)



Schaltpegel

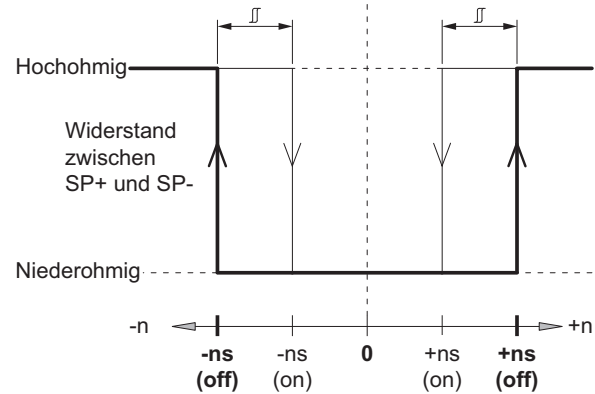
Inkremental HTL/TTL

Galvanisch getrennt:
Der Ausgang TTL/HTL ($V_{in} = V_{out}$) am Zusatzausgang II ist galvanisch getrennt und benötigt eine separate Spannungsversorgung.

Schaltpegel	TTL/RS422
High / Low	$\geq 2,5 \text{ V} / \leq 0,5 \text{ V}$
Übertragungslänge	$\leq 550 \text{ m @ } 100 \text{ kHz}$
Ausgabefrequenz	$\leq 600 \text{ kHz}$
Schaltpegel	TTL/HTL ($V_{in} = V_{out}$)
High / Low	$\geq 2,5 \text{ V} / \leq 0,5 \text{ V}$ (TTL) $\geq U_b - 3 \text{ V} / \leq 1,5 \text{ V}$ (HTL)
Übertragungslänge	$\leq 550 \text{ m @ } 100 \text{ kHz}$ (TTL) $\leq 350 \text{ m @ } 100 \text{ kHz}$ (HTL)
Ausgabefrequenz	$\leq 600 \text{ kHz}$ (TTL); $\leq 350 \text{ kHz}$ (HTL)

Ausgangsschaltverhalten

Drehzahlschalter

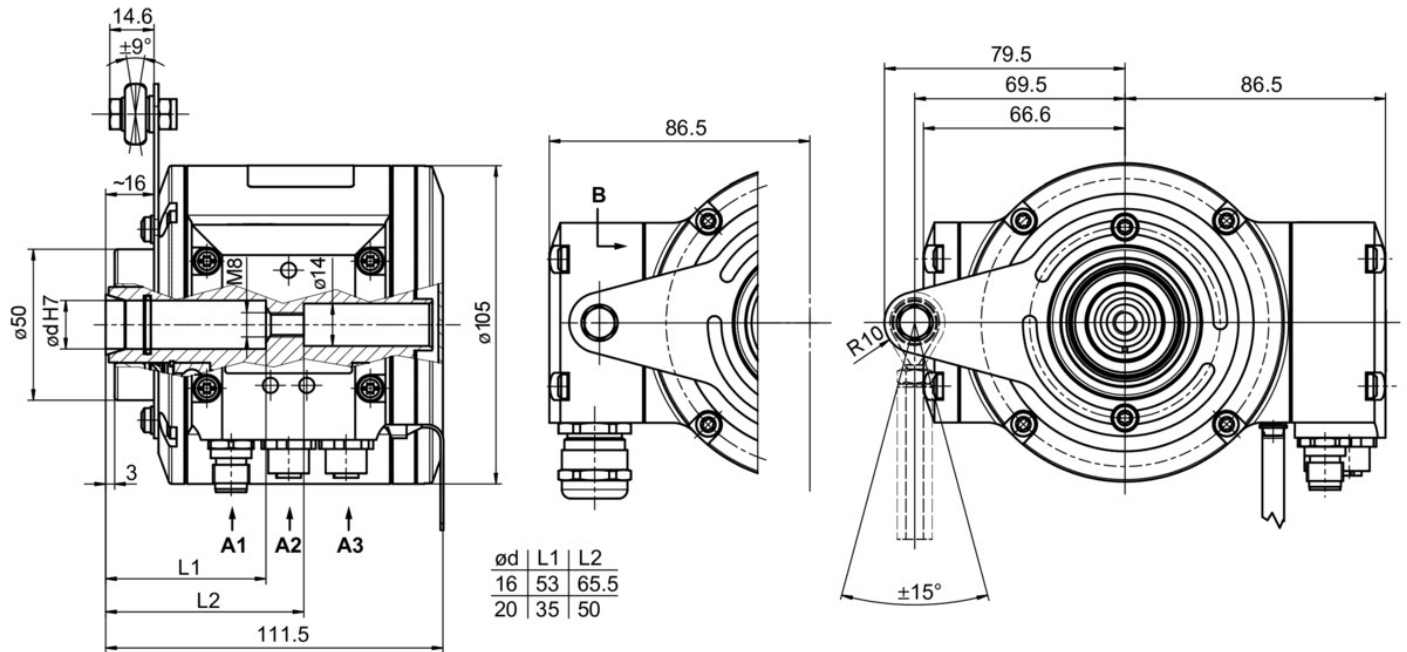


n	Drehzahl
+ns (off)	Abschaltdrehzahl bei Wellendrehung in positiver Drehrichtung (siehe Abmessung).
-ns (off)	Abschaltdrehzahl bei Wellendrehung in negativer Drehrichtung (siehe Abmessung).
	Schalthysterese Δ : 10...100 % (Werkseinstellung = 10 % min. 1 Digit)
+ns (on)	Anschaltdrehzahl bei Wellendrehung in positiver Drehrichtung (siehe Abmessung).
-ns (on)	Anschaltdrehzahl bei Wellendrehung in negativer Drehrichtung (siehe Abmessung).

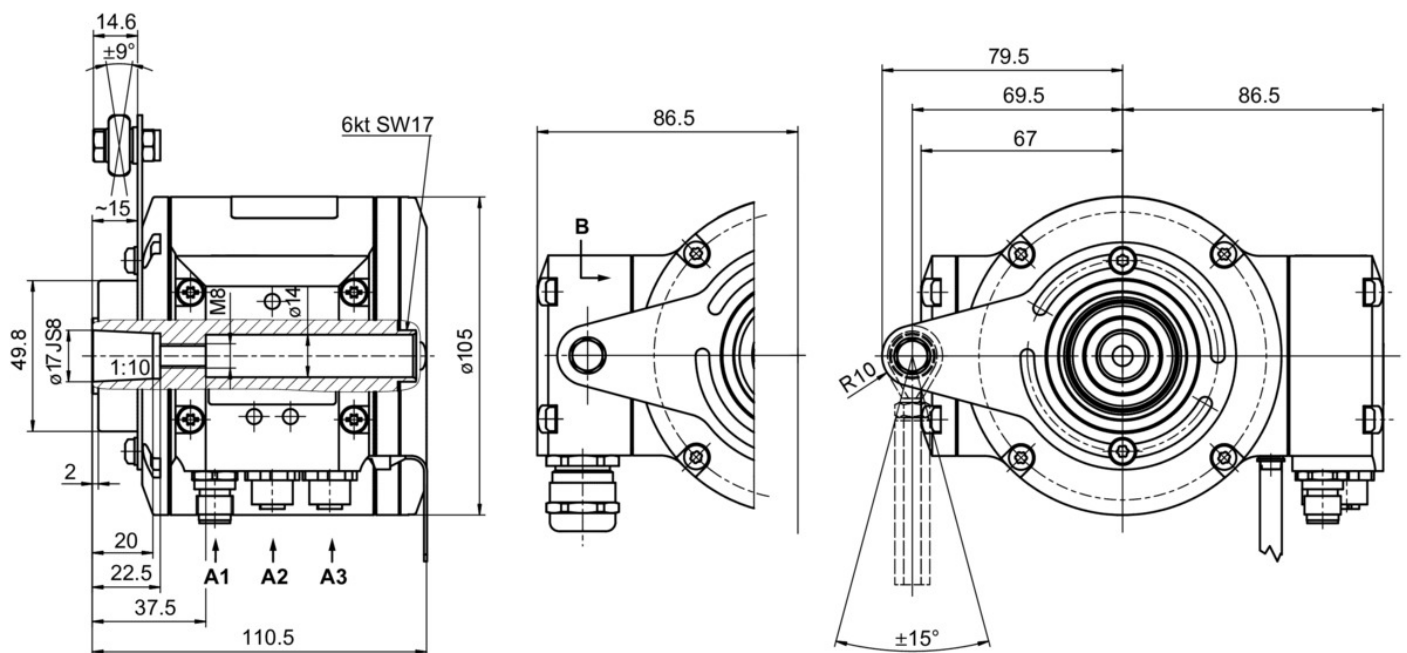
HMG10P-B - PROFINET

Einseitig offene Hohlwelle oder Konuswelle (1:10) / PROFINET / 13 Bit ST / 16 Bit MT
Drehzahlschalter, Impulszahl und Schaltzahl frei programmierbar

Abmessungen



Einseitig offene Hohlwelle mit Klemmenkasten



Konuswelle mit Klemmenkasten

HMG10P-B - PROFINET

 Einseitig offene Hohlwelle oder Konuswelle (1:10) / PROFINET / 13 Bit ST / 16 Bit MT
 Drehzahlmesser, Impulszahl und Schaltdrehzahl frei programmierbar

Typenschlüssel

	HMG10P	#	-	B	H	#	.	#	G	PN	.	3	6	0	0	#	.	A
Produkt	Absoluter Drehgeber	HMG10P																
Drehzahlmesser	Ohne		-															
	Mit		D															
Wellenart	Einseitig offene Hohlwelle			B														
Flansch (Hohlwelle)	Halterung (Drehmomentblech) für Drehmomentstütze, Hybridkugellager				H													
Schutzart	IP 66 und IP 67, optimiert für staubige Umgebung								D									
	IP 66 und IP 67, optimiert für ölig-nasse Umgebung								L									
Hohlwelle (einseitig offen)	Ø16 mm, Zentralschraube																	6
	Ø17 mm Konus 1:10, Zentralschraube																	7
	Ø20 mm, Zentralschraube																	Z
Anschluss (Feldbus)	Busanschlusskasten mit 3 Steckern M12, radial + Klemmenkasten mit 1 Kabelverschraubung M20, radial									G								
Betriebsspannung (Feldbus)	10...30 VDC, Profinet										PN							
Auflösung Singleturn	13 Bit																	3
Auflösung Multiturn	16 Bit																	6
Auflösung Drehzahl	Kein Drehzahlmesser																	0
Auflösung Zusatz I	Kein zusätzlicher Ausgang I																	0
Auflösung Zusatz II	Kein zusätzlicher Ausgang II																	0
	1024 Imp. TTL/HTL Gegentakt (Vin=Vout), 6-Kanal, galvanisch getrennt																	5
	1024 Imp. TTL (RS422), 6-Kanal																	6
Betriebstemperatur	-40...+85 °C																	

- (1) Schaltdrehzahl 6000 U/min / Werkseinstellung, programmierbar
 (2) Werkseinstellung, programmierbar

HMG10P-B - PROFINET

Einseitig offene Hohlwelle oder Konuswelle (1:10) / PROFINET / 13 Bit ST / 16 Bit MT
Drehzahlswitcher, Impulszahl und Schaltdrehzahl frei programmierbar

Zubehör

Montagezubehör

11043628	Drehmomentstütze M6, Länge 67...70 mm
11004078	Drehmomentstütze M6, Länge 120...130 mm (≥ 71 mm)
11002915	Drehmomentstütze M6, Länge 425...460 mm (≥ 131 mm)
11054917	Drehmomentstütze M6 isoliert, Länge 67...70 mm
11072795	Drehmomentstütze M6 isoliert, Länge 120...130 mm (≥ 71 mm)
11082677	Drehmomentstütze M6 isoliert, Länge 425...460 mm (≥ 131 mm)
11077197	Montageset für Drehmomentstütze Grösse M6 und Erdungsband
11077087	Montage- und Demontageset
11238694	CAM12.WS13-11238694

Programmierzubehör

11190106	Z-PA.SDL.1 - WLAN-Adapter
----------	---------------------------