

HMG10P-B - CANopen®

盲孔型或锥孔型 (1:10) / CANopen® / 13位单圈 / 16位多圈
超速开关的脉冲数和超速值可自由设定

产品要点

- CANopen®接口
- 磁感应原理
- 分辨率：单圈13位·多圈16位
- LED状态显示功能
- 采用“MicroGen”自发电技术的多圈感应原理·无需齿轮或电池
- 采用混合轴承的两端式轴承系统
- 特殊防腐蚀保护·防腐等级达CX (C5-M)



图片与实际产品类似

HUBNER
BERLIN
A Baumer Brand

microGen
Energy Harvesting

技术数据

技术数据 – 电气参数

电源电压	10...30 VDC
短路保护	是
电流消耗 (无负载)	≤200 mA
初始化时间	≤ 500 ms (上电后)
接口	CANopen®
功能	多圈
传输速率	10 ... 1000 kBaud
设备地址	旋转开关在总线分线盒内
每圈步数	8192 / 13位
圈数	65536 / 16位
额外的输出信号	方波 TTL/HTL · TTL/RS422
感应原理	磁式
抗干扰性	EN 61000-6-2
辐射干扰	EN 61000-6-3
编程接口	RS485 (≤600 m)
可设置参数	总线系统：参见总线功能 额外的输出信号 (脉冲数) · 闭合和打 开动作值
诊断功能	位置或参数错误
状态指示灯	DUO-LED (集成在总线分线盒中) · 设备 背部有4个LED
认证	CE UL认证 / E217823

技术数据 – 电气参数 (超速开关)

开关精度	± 2 % (或1数字位)
开关量输出	1路输出 (集电极开路 · 可选配固态继电器)

技术数据 – 电气参数 (超速开关)

输出开关容量	30 VDC ; ≤100 mA
开关时延	≤20 ms

技术数据 – 机械参数

尺寸 (法兰)	ø105 mm
轴类型	ø16...20 mm (盲孔型) ø17 mm (锥孔型 1:10)
法兰	力矩臂支架 · 可360°任意定位
防护等级 (EN 60529)	IP 66 / IP 67
运行速度	≤6000 rpm
超速值范围	ns (关闭) = ±2...6000 rpm · 出厂设置 6000 rpm
典型运行转矩	10 Ncm
转子惯量	950 gcm ²
允许轴负载	≤450 N 轴向 ≤650 N 径向
材质	外壳：铝合金 轴：不锈钢
防腐蚀保护	IEC 60068-2-52 盐雾试验 室温条件下防腐等级达到ISO 12944-2 CX (C5-M)
工作温度	-40...+85 °C
相对湿度	95% (不结露)
耐抗性	IEC 60068-2-6 抗振动30 g · 10-2000 Hz IEC 60068-2-27 抗冲击400 g · 1 ms
近似重量	2,2 kg (视版本而定)
连接	总线分线盒 端子盒 · 带增量输出

HMG10P-B - CANopen®

盲孔型或锥孔型 (1:10) / CANopen® / 13位单圈 / 16位多圈
超速开关的脉冲数和超速值可自由设定

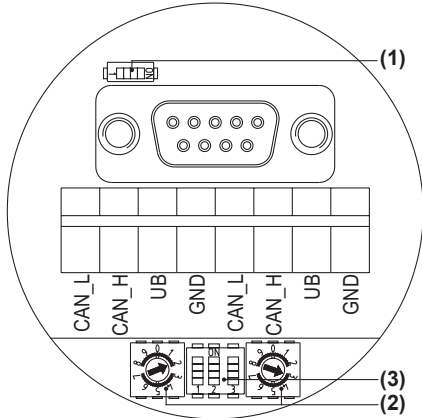
可选配件

- 集成参数可设置的超速开关
- 额外的增量输出 · 参数可设置

HMG10P-B - CANopen®

盲孔型或锥孔型 (1:10) / CANopen® / 13位单圈 / 16位多圈
超速开关的脉冲数和超速值可自由设定

端子定义



名称相同的端子内部短接，其功能也相同。内部端子连接 UB-UB 和 GND-GND 上的最大负载为 1 A。

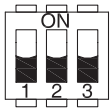
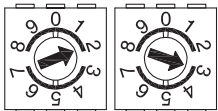
端电阻 (1)

ON = 最后一个用户
OFF = 用户X



用户地址 (2)

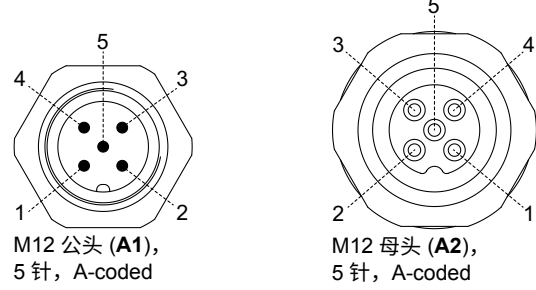
由旋转开关定义。
举例：用户地址23



传输速率	DIP 拨码开关设置		
	1	2	3
10 kBaud	OFF	OFF	OFF
20 kBaud	OFF	OFF	ON
50 kBaud*	OFF	ON	OFF
125 kBaud	OFF	ON	ON
250 kBaud	ON	OFF	OFF
500 kBaud	ON	OFF	ON
800 kBaud	ON	ON	OFF
1000 kBaud	ON	ON	ON

* 出厂设置

端子定义



M12 公头 (A1),
5 针, A-coded

M12 母头 (A2),
5 针, A-coded

针脚	定义
1	CAN_GND
2	UB
3	0 V
4	CAN_H
5	CAN_L

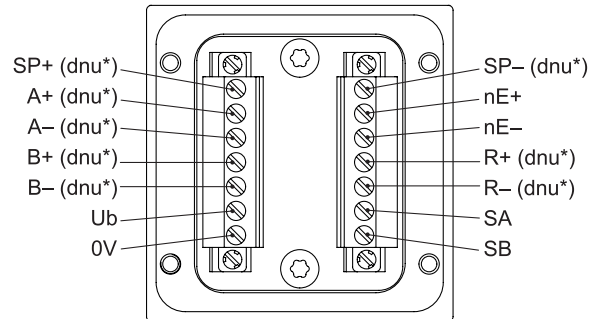
名称相同的端子内部短接，其功能也相同。内部端子连接 0V-0V 上的最大负载为 1 A。

B向视图 (参见尺寸图)

端子盒接线端子

编程接口 / 超速开关 / 额外的输出信号2 (HTL · TTL)

* 针脚定义视编码器版本而定



端子含义

定义	描述
0 V	0 V
UB	电源电压 10...30 VDC
CAN_H	CAN 总线信号 (显性高电平)
CAN_L	CAN 总线信号 (显性低电平)

HMG10P-B - CANopen®

盲孔型或锥孔型 (1:10) / CANopen® / 13位单圈 / 16位多圈
超速开关的脉冲数和超速值可自由设定

端子含义

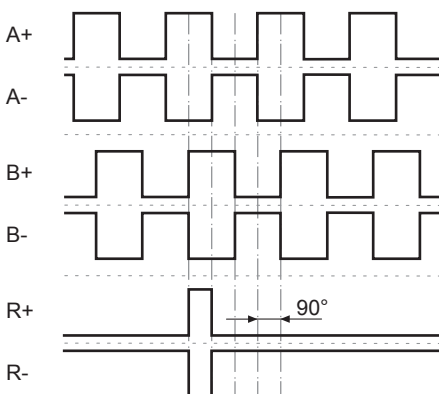
Ub	电源电压
0V	0 V
A+	输出信号通道 1
A-	输出信号通道 1 反相
B+	输出信号通道 2
B-	输出信号通道 2 反相 (与通道 1 偏移 90°)
R+	零脉冲 (参考信号)
R-	零脉冲反相
nE+	系统正常 + / 故障输出
nE-	系统正常 - / 故障输出反相
SP+	DSL_OUT1 / 超速开关 (集电极开路, 可选配固态继电器)
SP-	DSL_OUT2 / 超速开关 (0V, 可选配固态继电器)
SA	RS485+ / 编程接口
SB	RS485- / 编程接口
dnu	不使用

CANopen® 功能特征

总线协议	CANopen®
功能特征	2 类设备, CAN 2.0B
设备协议	CANopen® CiA DSP 406, V 3.0
工作模式	<ul style="list-style-type: none"> 令牌模式 (异步, 通过 SDO) 循环模式 (异步 - 循环) 同步模式 (同步 - 循环) 异步模式 (同步 - 非循环)
诊断	编码器支持下述错误警告: <ul style="list-style-type: none"> 位置错误
出厂设置	用户地址 00

输出信号

额外的输出信号 2 (HTL/TTL)
正转方向 (参见尺寸图)

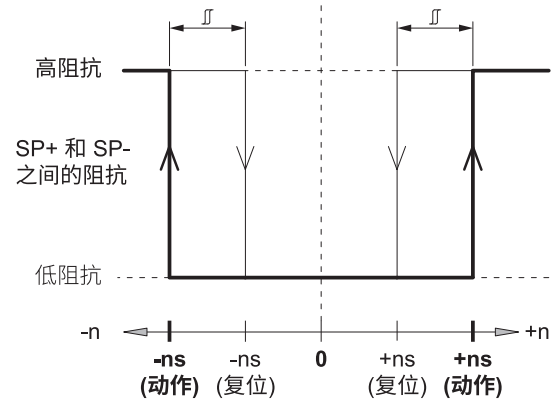


触发电平

电气隔离:
额外输出 II 的输出信号 TTL/HTL ($V_{in} = V_{out}$) 采用电气隔离, 需要单独的电源。

触发电平	TTL/RS422
高电平 / 低电平	$\geq 2.5 V / \leq 0.5 V$
传输距离	$\leq 550 m, 100 kHz$
输出频率	$\leq 600 kHz$
触发电平	TTL/HTL ($V_{in} = V_{out}$)
高电平 / 低电平	$\geq 2.5 V / \leq 0.5 V$ (TTL) $\geq U_b - 3 V / \leq 1.5 V$ (HTL)
传输距离	$\leq 550 m, 100 kHz$ (TTL) $\leq 350 m, 100 kHz$ (HTL)
输出频率	$\leq 600 kHz$ (TTL); $\leq 350 kHz$ (HTL)

开关特征

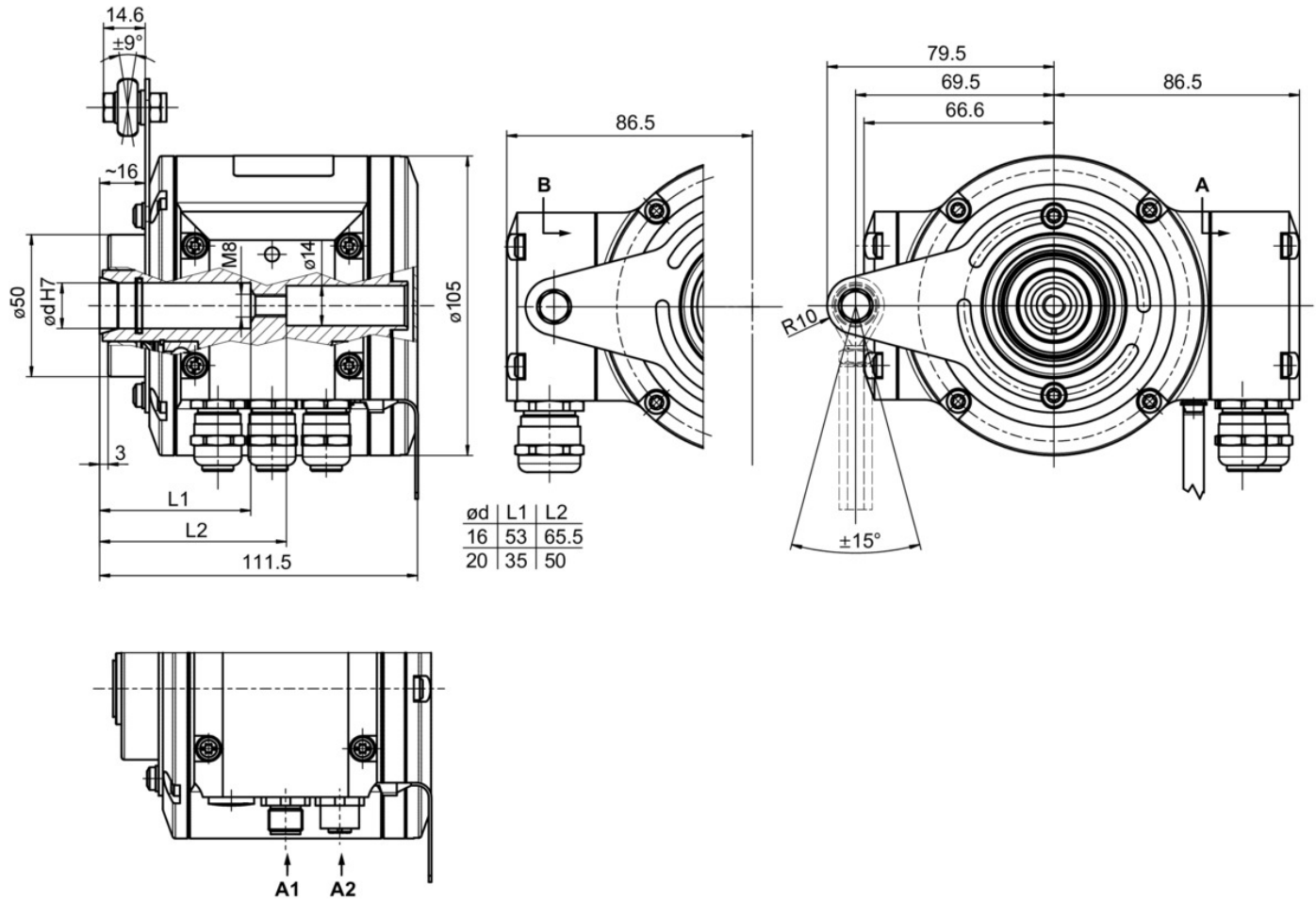


n	转速
+ns (动作)	正转超速值 (动作) (参见尺寸)
-ns (动作)	反转超速值 (动作) (参见尺寸)
	开关迟滞 τ : 10...100 % (出厂设置 = 10% 最小 1 数字位)
+ns (复位)	正转超速值 (复位) (参见尺寸)
-ns (复位)	反转超速值 (复位) (参见尺寸)

HMG10P-B - CANopen®

盲孔型或锥孔型 (1:10) / CANopen® / 13位单圈 / 16位多圈
超速开关的脉冲数和超速值可自由设定

尺寸

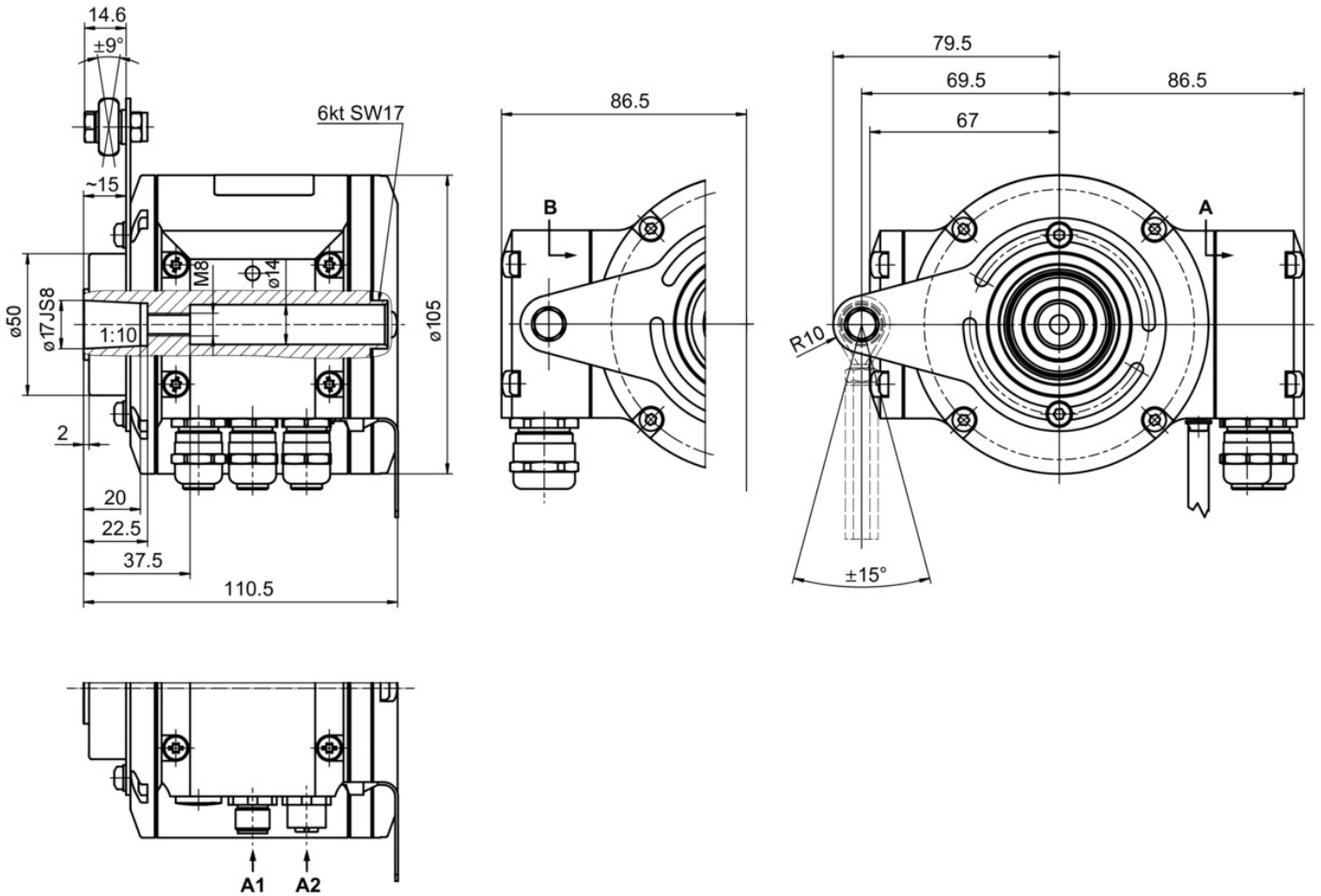


盲孔型 · 带端子盒

HMG10P-B - CANopen®

盲孔型或锥孔型 (1:10) / CANopen® / 13位单圈 / 16位多圈
超速开关的脉冲数和超速值可自由设定

尺寸



锥孔型 · 带端子盒

HMG10P-B - CANopen®

盲孔型或锥孔型 (1:10) / CANopen® / 13位单圈 / 16位多圈

超速开关的脉冲数和超速值可自由设定

订货资料

	HMG10P	#	-	B	H	#	.	#	#	C6	3	.	#	0	0	#	A
Product																	
Absolute encoder	HMG10P																
Digital speed switch																	
Without			-														
With			D														
Shaft type																	
Blind hollow shaft				B													
Flange (Hollow shaft)																	
Support (Support plate) for torque arm, hybrid bearings					H												
Protection class																	
IP 66 and IP 67, optimized for dusty, abrasive environment						D											
IP 66 and IP 67, optimized for oily, wet environment						L											
Blind hollow shaft																	
Ø16 mm, central screw											6						
Ø17 mm cone 1:10, central screw											7						
Ø20 mm, central screw											Z						
Connection																	
Bus connecting box with 3 cable glands M16, radial + terminal box with 1 cable gland M20, radial												F					
Bus connecting box with 2 connectors M12, radial + terminal box with 1 cable gland M20, radial												Z					
Supply voltage (field bus)																	
10...30 VDC, CANopen (DS 406)												C6					
Resolution singleturn position																	
13 Bit													3				
Resolution multiturn position																	
No multiturn signal														0			
16 Bit														6			
Resolution speed																	
No speed signal															0		
Resolution supplement I																	
No additional output I																0	
Resolution supplement II																	
No additional output II																	0
1024 ppr TTL/HTL push-pull (Vin=Vout), 6 channels, electrically isolated																	5
1024 ppr TTL (RS422), 6 channels																	6
Operating temperature																	
-40...+85 °C																	

- (1) 超速值：6000 rpm / 出厂设置 · 可调
 (2) 出厂设置 · 可调

附件

安装附件

11043628	M6力矩臂 · 长度 67...70 mm
11004078	M6力矩臂 · 长度 120...130 mm (≥71 mm)
11002915	M6力矩臂 · 长度 425...460 mm (≥131 mm)
11054917	M6力矩臂 (已安装) · 长度 67...70 mm
11072795	M6力矩臂 (已安装) · 长度 120...130 mm (≥71 mm)
11082677	M6力矩臂 (已安装) · 长度 425...460 mm (≥131 mm)
11077197	M6力矩臂和接地带安装套件
11077087	安装和拆卸套件

HMG10P-B - CANopen®

盲孔型或锥孔型 (1:10) / CANopen® / 13位单圈 / 16位多圈
超速开关的脉冲数和超速值可自由设定

附件

编程附件

11190106 Z-PA.SDL.1 - WLAN适配器