

# HMG10-B - Profibus DP

Einseitig offene Hohlwelle oder Konuswelle (1:10)

Profibus-DPV0 oder DPV2 / 13 Bit ST / 16 Bit MT / Drehzahlshalter

## Auf einen Blick

- Magnetisches Abtastprinzip
- Funktionsanzeige über LEDs
- Multiturn Abtastung mit Energy Harvesting Technologie "MicroGen", ohne Getriebe und Batterie
- Zweiseitige Lagerung mit Hybridlagern
- Spezieller Korrosionsschutz CX (C5-M)



Abbildung ähnlich

**HUBNER**  
 BERLIN  
 A Baumer Brand

**microGen**  
 Energy Harvesting

## Technische Daten

### Technische Daten - elektrisch

Betriebsspannung	10...30 VDC
Kurzschlussfest	Ja
Betriebsstrom ohne Last	≤200 mA
Initialisierungszeit	≤ 500 ms nach Einschalten
Schnittstelle	Profibus-DPV0/V2
Funktion	Multiturn
Übertragungsrate	9,6 ... 12000 kBaud
Teilnehmeradresse	Drehschalter in Busanschlusskasten
Schrittzahl pro Umdrehung	8192 / 13 Bit
Anzahl der Umdrehungen	65536 / 16 Bit
Zusatzausgänge	Rechteck TTL/HTL, TTL/RS422
Abtastprinzip	Magnetisch
Störfestigkeit	EN 61000-6-2
Störaussendung	EN 61000-6-3
Programmierbare Parameter	Schrittzahl pro Umdrehung Anzahl der Umdrehungen Preset, Skalierung, Drehrichtung
Diagnosefunktion	Positions- und Parameterfehler
Statusanzeige	DUO-LED (Busanschlusskasten) 4 LEDs auf der Geräterückseite
Zulassung	CE UL-Zulassung / E217823

### Technische Daten - elektrisch (Drehzahlshalter)

Schaltgenauigkeit	± 2 % (oder 1 Digit)
Schaltausgänge	1 Ausgang (Open-Collector, Halbleiter-Relais auf Anfrage)
Ausgangsschaltleistung	30 VDC; ≤100 mA

### Technische Daten - elektrisch (Drehzahlshalter)

Schaltverzögerung	≤20 ms
-------------------	--------

### Technische Daten - mechanisch

Baugrösse (Flansch)	ø105 mm
Wellenart	ø16...20 mm (einseitig offene Hohlwelle) ø17 mm (Konuswelle 1:10)
Flansch	Drehmomentblech, 360° frei positionierbar
Schutzart EN 60529	IP 66 / IP 67
Betriebsdrehzahl	≤6000 U/min
Schaltbereich	ns (off) = ±2...6000 U/min
Betriebsdrehmoment typ.	10 Ncm
Trägheitsmoment Rotor	950 gcm <sup>2</sup>
Zulässige Wellenbelastung	≤450 N axial ≤650 N radial
Werkstoff	Gehäuse: Aluminiumlegierung Welle: Edelstahl
Korrosionsschutz	IEC 60068-2-52 Salzsprühnebel für Umgebungsbedingungen CX (C5-M) nach ISO 12944-2
Betriebstemperatur	-40...+85 °C
Relative Luftfeuchte	95 % nicht betauend
Widerstandsfähigkeit	IEC 60068-2-6 Vibration 30 g, 10-2000 Hz IEC 60068-2-27 Schock 400 g, 1 ms
Masse ca.	2,2 kg (je nach Version)
Anschluss	Busanschlusskasten Klemmenkasten inkremental

## Optional

- Integrierter Drehzahlshalter
- Zusatzausgang Inkremental mit Nullimpuls

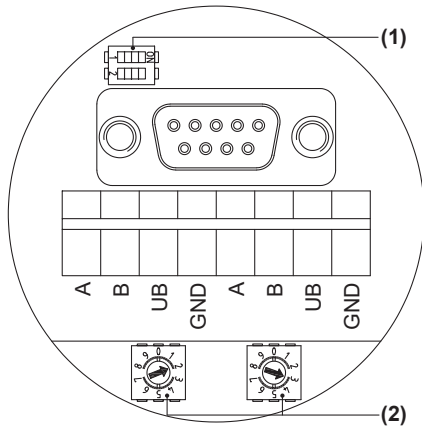
# HMG10-B - Profibus DP

Einseitig offene Hohlwelle oder Konuswelle (1:10)

Profibus-DPV0 oder DPV2 / 13 Bit ST / 16 Bit MT / Drehzahlshalter

## Anschlussbelegung

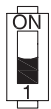
**Profibus-DP - Ansicht A** (siehe Abmessung)  
Blick in den Busanschlusskasten Profibus



Anschlüsse mit gleicher Bezeichnung sind intern verbunden und funktionsidentisch. Diese internen Klemmverbindungen UB-UB / GND-GND dürfen mit max. je 1 A belastet werden.

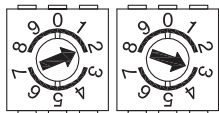
### Abschlusswiderstand (1)

ON = Letzter Teilnehmer  
OFF = Teilnehmer x



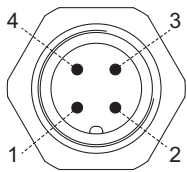
### Teilnehmeradresse (2)

Über Drehschalter einstellbar.  
Beispiel: Teilnehmeradresse 23



### Ansicht A1 (siehe Abmessung)

Blick auf Stecker Bus "Betriebsspannung"

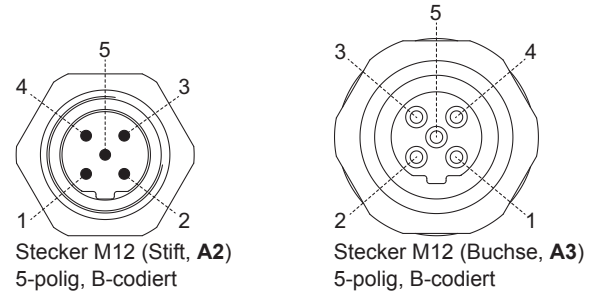


Stecker M12 (Stift)  
4-polig, A-codiert

Stift	Anschluss
1	UB
2	dnu
3	GND
4	dnu

## Anschlussbelegung

**Inkrementalausgänge - Ansicht A2 und A3** (siehe Abmessung)  
Blick auf Stecker Bus „Datenleitung“



Stecker M12 (Stift, A2)  
5-polig, B-codiert

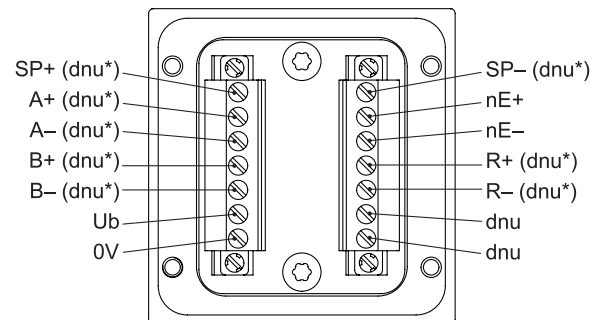
Stecker M12 (Buchse, A3)  
5-polig, B-codiert

Stift / Buchse	Anschluss
2	A
4	B

### Ansicht B (siehe Abmessung)

Anschlussklemmen Klemmenkasten  
Drehzahlshalter /  
Zusatzausgang II (HTL, TTL)

\* Belegung ist abhängig von der Version des Drehgebers



## Beschreibung der Anschlüsse

### Profibus

Anschluss	Beschreibung
GND	Masseanschluss für UB
UB	Betriebsspannung 10...30 VDC
A	Negative serielle Datenleitung
B	Positive serielle Datenleitung
dnu	Nicht benutzen

# HMG10-B - Profibus DP

Einseitig offene Hohlwelle oder Konuswelle (1:10)

Profibus-DPV0 oder DPV2 / 13 Bit ST / 16 Bit MT / Drehzahlshalter

## Beschreibung der Anschlüsse

### Drehzahlshalter / Zusatzausgang HTL/TTL

Ub	Betriebsspannung
0V	Masseanschluss
A+	Ausgangssignal Kanal 1
A-	Ausgangssignal Kanal 1 invertiert
B+	Ausgangssignal Kanal 2 (90° versetzt zu Kanal 1)
B-	Ausgangssignal Kanal 2 invertiert
R+	Nullimpuls (Referenzsignal)
R-	Nullimpuls invertiert
nE+	System OK+ / Fehlerausgang
nE-	System OK- / Fehlerausgang invertiert
SP+	DSL_OUT1 / Drehzahlshalter (Open-Collector, Halbleiter-Relais auf Anfrage)
SP-	DSL_OUT2 / Drehzahlshalter (0V, Halbleiter-Relais auf Anfrage)
dnu	Nicht benutzen

## Profibus-DP Merkmale

Bus-Protokoll	Profibus-DP V0
Merkmale	Device Class 1 und 2
Data Exchange Funktionen	Input: Positionswert Output: Presetwert
Presetwert	Mit dem Parameter „Preset“ kann der Drehgeber auf einen gewünschten Istwert gesetzt werden, der einer definierten Achsposition des Systems entspricht.
Parameter Funktionen	Drehrichtung: Über den Betriebsparameter kann die Drehrichtung, bei welcher der Ausgangswert steigen bzw. fallen soll, parametrieren. Skalierung: Es können Schritte pro Umdrehung und Gesamtauflösung parametrieren.
Diagnose	Der Drehgeber unterstützt folgende Fehlermeldungen: ■ Positionsfehler
Werkseinstellung	Teilnehmeradresse 00

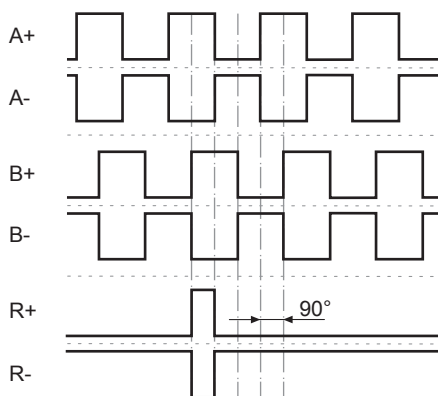
## Profibus-DP Merkmale

Bus-Protokoll	Profibus-DP V2
Merkmale	Device Class 3 und 4
Data Exchange Funktionen	Input: Positionswert Output: Presetwert
Presetwert	Mit dem Parameter „Preset“ kann der Drehgeber auf einen gewünschten Istwert gesetzt werden, der einer definierten Achsposition des Systems entspricht.
Parameter Funktionen	Drehrichtung: Über den Betriebsparameter kann die Drehrichtung, bei welcher der Ausgangswert steigen bzw. fallen soll, parametrieren. Skalierung: Es können Schritte pro Umdrehung und Gesamtauflösung parametrieren.
Diagnose	Der Drehgeber unterstützt folgende Fehlermeldungen: ■ Positionsfehler
Werkseinstellung	Teilnehmeradresse 00

## Ausgangssignale

### Zusatzausgang II (HTL/TTL)

Bei positiver Drehrichtung (*siehe Abmessung*)



## Schaltpegel

### Inkremental HTL/TTL

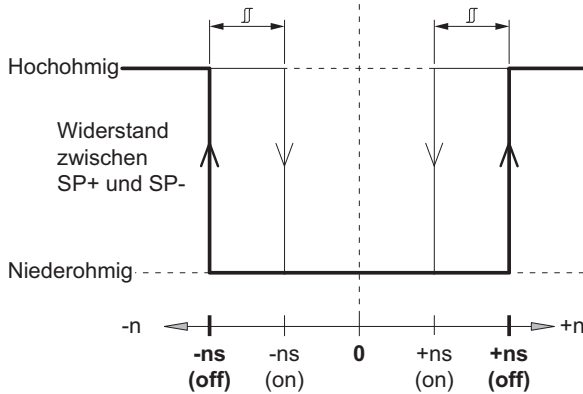
Galvanisch getrennt:

Der Ausgang TTL/HTL ( $V_{in} = V_{out}$ ) am Zusatzausgang II ist galvanisch getrennt und benötigt eine separate Spannungsversorgung.

Schaltpegel	TTL/RS422
High / Low	$\geq 2,5 \text{ V} / \leq 0,5 \text{ V}$
Übertragungslänge	$\leq 550 \text{ m @ } 100 \text{ kHz}$
Ausgabefrequenz	$\leq 600 \text{ kHz}$
Schaltpegel	TTL/HTL ( $V_{in} = V_{out}$ )
High / Low	$\geq 2,5 \text{ V} / \leq 0,5 \text{ V}$ (TTL) $\geq U_b - 3 \text{ V} / \leq 1,5 \text{ V}$ (HTL)
Übertragungslänge	$\leq 550 \text{ m @ } 100 \text{ kHz}$ (TTL) $\leq 350 \text{ m @ } 100 \text{ kHz}$ (HTL)
Ausgabefrequenz	$\leq 600 \text{ kHz}$ (TTL); $\leq 350 \text{ kHz}$ (HTL)

## Ausgangsschaltverhalten

### Drehzahlshalter



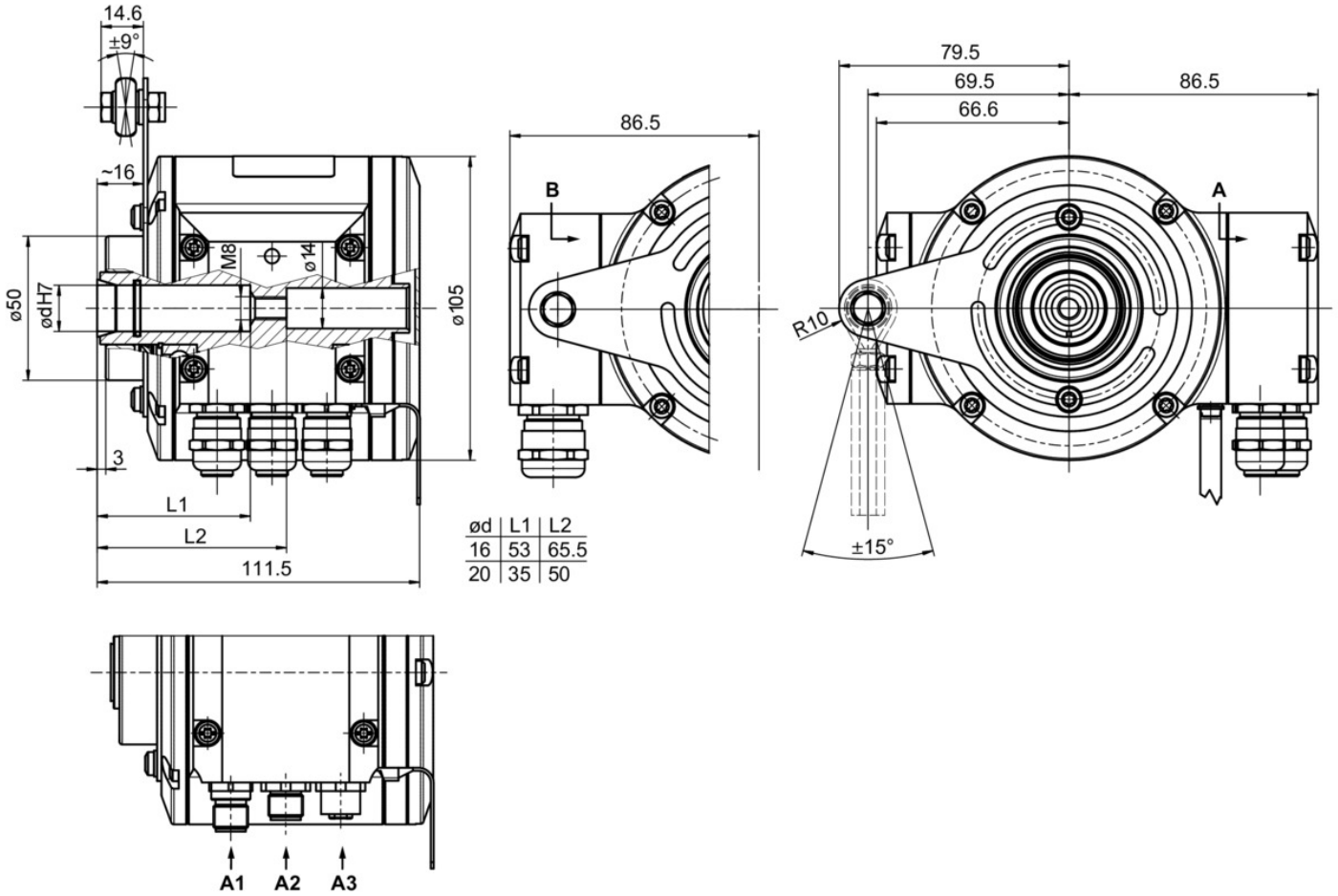
n	Drehzahl
<b>+ns (off)</b>	Abschaltdrehzahl bei Wellendrehung in positiver Drehrichtung ( <i>siehe Abmessung</i> ).
<b>-ns (off)</b>	Abschaltdrehzahl bei Wellendrehung in negativer Drehrichtung ( <i>siehe Abmessung</i> ).
	Schalthyserese $\Delta$ : 10...100 % (Werkseinstellung = 10 % min. 1 Digit)
<b>+ns (on)</b>	Anschaltdrehzahl bei Wellendrehung in positiver Drehrichtung ( <i>siehe Abmessung</i> ).
<b>-ns (on)</b>	Anschaltdrehzahl bei Wellendrehung in negativer Drehrichtung ( <i>siehe Abmessung</i> ).

# HMG10-B - Profibus DP

Einseitig offene Hohlwelle oder Konuswelle (1:10)

Profibus-DPV0 oder DPV2 / 13 Bit ST / 16 Bit MT / Drehzahlshalter

## Abmessungen



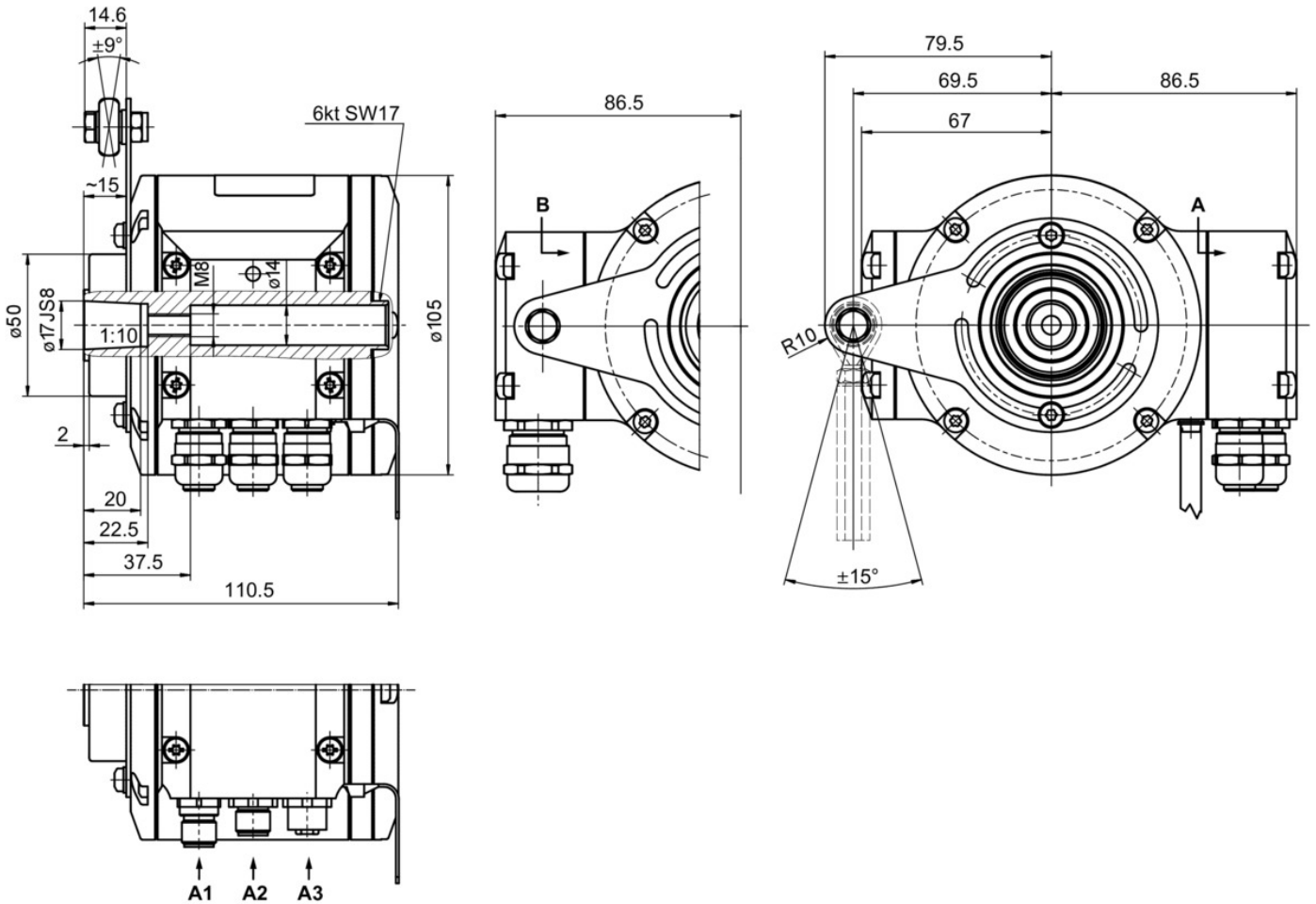
Einseitig offene Hohlwelle mit Klemmenkasten

# HMG10-B - Profibus DP

Einseitig offene Hohlwelle oder Konuswelle (1:10)

Profibus-DPV0 oder DPV2 / 13 Bit ST / 16 Bit MT / Drehzahlmesser

## Abmessungen



Konuswelle mit Klemmenkasten

# HMG10-B - Profibus DP

Einseitig offene Hohlwelle oder Konuswelle (1:10)

Profibus-DPV0 oder DPV2 / 13 Bit ST / 16 Bit MT / Drehzahlschalter

**Typenschlüssel**

	HMG10	#	-	B	H	#	.	#	#	##	.	3	#	0	0	#	.	A
<b>Produkt</b>	HMG10																	
Absoluter Drehgeber	HMG10																	
<b>Drehzahlschalter</b>																		
Ohne			-															
Mit			D															
<b>Wellenart</b>																		
Einseitig offene Hohlwelle				B														
<b>Flansch (Hohlwelle)</b>																		
Halterung (Drehmomentblech) für Drehmomentstütze, Hybridkugellager					H													
<b>Schutzart</b>																		
IP 66 und IP 67, optimiert für staubige Umgebung																		D
IP 66 und IP 67, optimiert für ölig-nasse Umgebung																		L
<b>Hohlwelle (einseitig offen)</b>																		
Ø16 mm, Zentralschraube																		6
Ø17 mm Konus 1:10, Zentralschraube																		7
Ø20 mm, Zentralschraube																		Z
<b>Anschluss (Feldbus)</b>																		
Busanschlusskasten mit 3 Kabelverschraubungen M16, radial																		5
Busanschlusskasten mit 3 Steckern M12, radial																		3
Busanschlusskasten mit 3 Kabelverschraubungen M16, radial + Klemmenkasten mit 1 Kabelverschraubung M20, radial																		F
Busanschlusskasten mit 3 Steckern M12, radial + Klemmenkasten mit 1 Kabelverschraubung M20, radial																		G
<b>Betriebsspannung (Feldbus)</b>																		
10...30 VDC, Profibus-DPV0																		P0
10...30 VDC, Profibus-DPV2																		P2
<b>Auflösung Singleturn</b>																		
13 Bit																		3
<b>Auflösung Multiturn</b>																		
Kein Multiturn-Anteil																		0
16 Bit																		6
<b>Auflösung Drehzahl</b>																		
Kein Drehzahlsignal																		0
<b>Auflösung Zusatz I</b>																		
Kein zusätzlicher Ausgang I																		0
<b>Auflösung Zusatz II</b>																		
Kein zusätzlicher Ausgang II																		0
512 Imp. TTL/HTL Gegentakt (Vin=Vout), 6-Kanal, galvanisch getrennt																		1
512 Imp. TTL (RS422), 6-Kanal																		2
1024 Imp. TTL/HTL Gegentakt (Vin=Vout), 6-Kanal, galvanisch getrennt																		5
1024 Imp. TTL (RS422), 6-Kanal																		6
2048 Imp. TTL/HTL Gegentakt (Vin=Vout), 6-Kanal, galvanisch getrennt																		9
2048 Imp. TTL (RS422), 6-Kanal																		4
3072 Imp. TTL/HTL Gegentakt (Vin=Vout), 6-Kanal, galvanisch getrennt																		7
3072 Imp. TTL (RS422), 6-Kanal																		8
4096 Imp. TTL/HTL Gegentakt (Vin=Vout), 6-Kanal, galvanisch getrennt																		K
4096 Imp. TTL (RS422), 6-Kanal																		J
5000 Imp. TTL/HTL Gegentakt (Vin=Vout), 6-Kanal, galvanisch getrennt																		G
5000 Imp. TTL (RS422), 6-Kanal																		H
8192 Imp. TTL/HTL Gegentakt (Vin=Vout), 6-Kanal, galvanisch getrennt																		Q
8192 Imp. TTL (RS422), 6-Kanal																		P

# HMG10-B - Profibus DP

Einseitig offene Hohlwelle oder Konuswelle (1:10)

Profibus-DPV0 oder DPV2 / 13 Bit ST / 16 Bit MT / Drehzahlschalter

## Typenschlüssel

**HMG10 # - B H # . # # ## . 3 # 0 0 # . A**

### Betriebstemperatur

-40...+85 °C

A

(1) Bitte die exakte Schaltdrehzahl zusätzlich zur Bestellbezeichnung angeben (Werkseinstellung).

 Es kann vorkommen, dass sich nicht alle Varianten des Typenschlüssels kombinieren lassen. Etwaige Einschränkungen finden Sie im Webkonfigurator auf [www.baumer.com](http://www.baumer.com) bzw. auf Anfrage.

## Zubehör

### Montagezubehör

11043628	Drehmomentstütze M6, Länge 67...70 mm
11004078	Drehmomentstütze M6, Länge 120...130 mm (≥71 mm)
11002915	Drehmomentstütze M6, Länge 425...460 mm (≥131 mm)
11054917	Drehmomentstütze M6 isoliert, Länge 67...70 mm
11072795	Drehmomentstütze M6 isoliert, Länge 120...130 mm (≥71 mm)
11082677	Drehmomentstütze M6 isoliert, Länge 425...460 mm (≥131 mm)
11077197	Montageset für Drehmomentstütze Grösse M6 und Erdungsband
11077087	Montage- und Demontageset