

## HMG10-B - EtherNet/IP

Axe creux non traversant ou axe conique (1:10)

EtherNet/IP / 13 bits ST / 16 bits MT / Commutateur de vitesse

### Vue d'ensemble

- Interface EtherNet/IP
- Détection magnétique
- Résolution: monotour 13 bits, multitour 16 bits
- Fonction diagnostique par LEDs
- Détection multitours avec technologie Energy Harvesting "MicroGen", sans réducteur ni batterie
- Deux roulements séparés par paliers hybrides
- Protection spéciale contre la corrosion CX (C5-M)



Image similaire

**HUBNER**  
 BERLIN  
 A Baumer Brand

**microGen**  
 Energy Harvesting

### Caractéristiques techniques

#### Caractéristiques électriques

Alimentation	10...30 VDC
Protection court-circuit	Oui
Courant de service à vide	≤200 mA
Temps d'initialisation	≤ 500 ms après mise tension
Interface	EtherNet/IP
Fonction	Multitour
Vitesse de transmission	100 MBaud
Adresse de l'esclave	HEX commutateurs
Nombre de pas par tour	8192 / 13 bits
Nombre de tours	65536 / 16 bits
Sorties supplémentaires	Rectangle TTL/HTL, TTL/RS422
Principe de détection	Magnétique
Immunité	EN 61000-6-2
Emission	EN 61000-6-3
Paramètres programmables	Nombre de pas par tour Nombre de tours Préréglage, mise à l'échelle, sens de rotation
Fonction de diagnostique	Défauts de paramétrage
LED Diagnostic	DUO-LED et LED Link/Activity dans la boîte à bornes du bus 4 LEDs à l'arrière de l'appareil
Certificat	CE Certification UL/E217823

#### Caractéristiques électriques (Commutateur de vitesse)

Précision de commutation	± 2 % (ou 1 Digit)
Sorties de commutation	1 sortie (collecteur ouvert, relais statique sur demande)
Puissance de commutation	30 VDC; ≤100 mA

#### Caractéristiques électriques (Commutateur de vitesse)

Retardement à la commut.	≤20 ms
<b>Caractéristiques mécaniques</b>	
Taille (bride)	ø105 mm
Type d'axe	ø16...20 mm (non traversant) ø17 mm (axe conique 1:10)
Bride	Plaque d'adaptation, 360° librement positionnable
Protection EN 60529	IP 66 / IP 67
Vitesse de rotation	≤6000 t/min
Plage de vitesses de commutation	ns (off) = ±2...6000 t/min
Couple en fonctionn. typ.	10 Ncm
Moment d'inertie rotor	950 gcm <sup>2</sup>
Charge	≤450 N axiale ≤650 N radiale
Matière	Boîtier: aluminium anodisé Axe: inox
Protection contre la corrosion	IEC 60068-2-52 brouilla. salins pour les conditions ambiantes CX (C5-M) selon ISO 12944-2
Température d'utilisation	-40...+85 °C
Humidité relative	95 % sans condensation
Résistance	IEC 60068-2-6 Vibrations 30 g, 10-2000 Hz IEC 60068-2-27 Choc 400 g, 1 ms
Poids	2,2 kg (fonction du version)
Raccordement	Boîtier bus Boîte à bornes incrémental

## HMG10-B - EtherNet/IP

Axe creux non traversant ou axe conique (1:10)

EtherNet/IP / 13 bits ST / 16 bits MT / Commutateur de vitesse

### Option

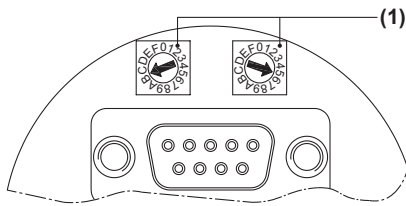
- Commutateur de vitesse intégré
- Sortie supplémentaire incrémentaux avec top zéro

# HMG10-B - EtherNet/IP

Axe creux non traversant ou axe conique (1:10)

EtherNet/IP / 13 bits ST / 16 bits MT / Commutateur de vitesse

## Repérage du connecteur



### (1) IP adresse

A l'aide de 2 commutateurs rotatifs (HEX).

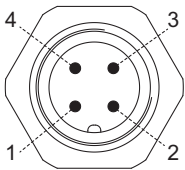
Exemple: IP adresse B5<sub>hex</sub>

Configuration via DHCP: 00<sub>hex</sub>



### Vue A1 (voir dimension)

Vue sur connecteur bus "alimentation"

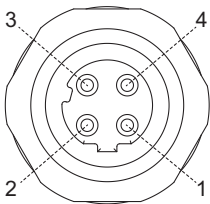


Connecteur M12 (mâle)  
4 points, codifié A

Borne	Raccordement
1	UB
2	dnu
3	GND
4	dnu

### Vue A2 et A3 (voir dimension)

Vue sur connecteur bus „ligne de données“



Connecteur M12 (femelle)  
4 points, codifié D

Borne	Raccordement
1	TxD+
2	RxD+
3	TxD-
4	RxD-

## Repérage du connecteur

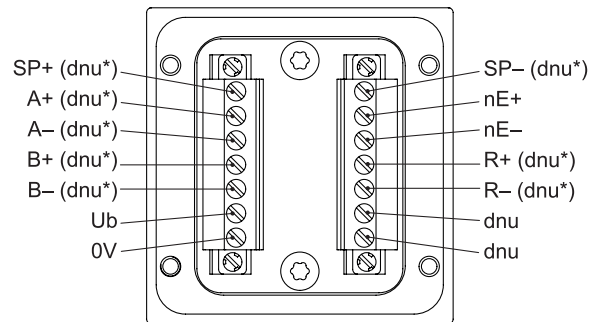
### Vue B (voir dimension)

Bornes de raccordement boîte à bornes

Commutateur de vitesse /

sortie supplémentaire II (HTL, TTL)

\* L'affectation dépend de la version du codeur



## Description du raccordement

### Interface de bus

Raccordement	Désignation
GND	0 V alimentation
UB	Alimentation 10...30 VDC
TxD+	Transmission+
TxD-	Transmission-
RxD+	Réception+
RxD-	Réception-
dnu	Non utilisé
Ub	Alimentation
0V	Borne de masse
A+	Signal de sortie voie 1
A-	Signal de sortie voie 1 inversé
B+	Signal de sortie voie 2 (90° angulairement décalée voie 1)
B-	Signal de sortie voie 2 inversé
R+	Top zéro (signal de référence)
R-	Top zéro inversé
nE+	System OK+ / sortie erreur
nE-	System OK- / sortie erreur inversé
SP+	DSL_OUT1 / commutateur de vitesse (collecteur ouvert, relais statique sur demande)
SP-	DSL_OUT2 / commutateur de vitesse (0V, relais statique sur demande)
dnu	Non utilisé

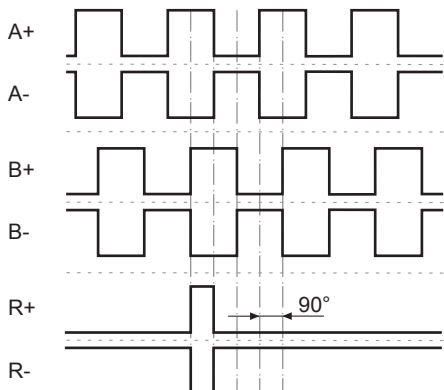
## Caractéristiques EtherNet/IP

Protocole de bus	EtherNet/IP
Profil de l'appareil	Dispositif codeur, Type 22hex, selon spécification CIP
Caractéristiques	<ul style="list-style-type: none"> <li>100 MBaud Fast Ethernet</li> <li>Adresse IP programmable Assignation automatique de l'adresse IP (DHCP)</li> <li>Sens de rotation, résolution, résolution globale et présélection programmables selon spécification CIP</li> </ul>
Spécifications données process	Valeur de position, repère mise en garde, repère alarme, Assembly Instances 1 et 2 selon spécification CIP

## Signaux de sortie

### Sortie supplémentaire II (HTL/TTL)

En case de sens de rotation positif (*voir dimension*)



## Niveaux électriques

### Incrémental HTL/TTL

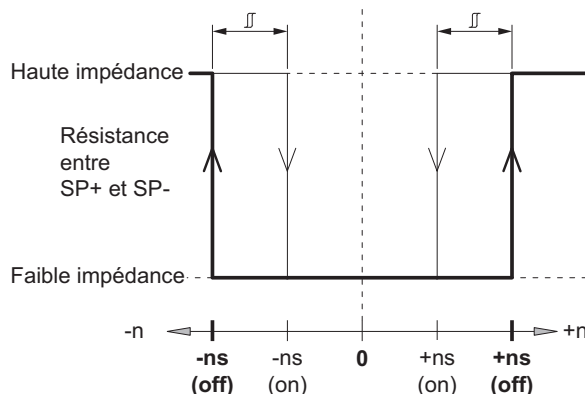
Isolation galvanique:

La sortie TTL/HTL ( $V_{in} = V_{out}$ ) en la sortie supplémentaire II est séparé galvaniquement et il est nécessaire d'avoir une alimentation séparée.

Niveau électrique	TTL/RS422
Haut / Bas	$\geq 2,5 \text{ V} / \leq 0,5 \text{ V}$
Longueur de transmission	$\leq 550 \text{ m} @ 100 \text{ kHz}$
Fréquence de sortie	$\leq 600 \text{ kHz}$
Niveau électrique	TTL/HTL ( $V_{in} = V_{out}$ )
Haut / Bas	$\geq 2,5 \text{ V} / \leq 0,5 \text{ V}$ (TTL) $\geq U_b - 3 \text{ V} / \leq 1,5 \text{ V}$ (HTL)
Longueur de transmission	$\leq 550 \text{ m} @ 100 \text{ kHz}$ (TTL) $\leq 350 \text{ m} @ 100 \text{ kHz}$ (HTL)
Fréquence de sortie	$\leq 600 \text{ kHz}$ (TTL); $\leq 350 \text{ kHz}$ (HTL)

## Commutateur de vitesse

### Commutateurs de vitesse



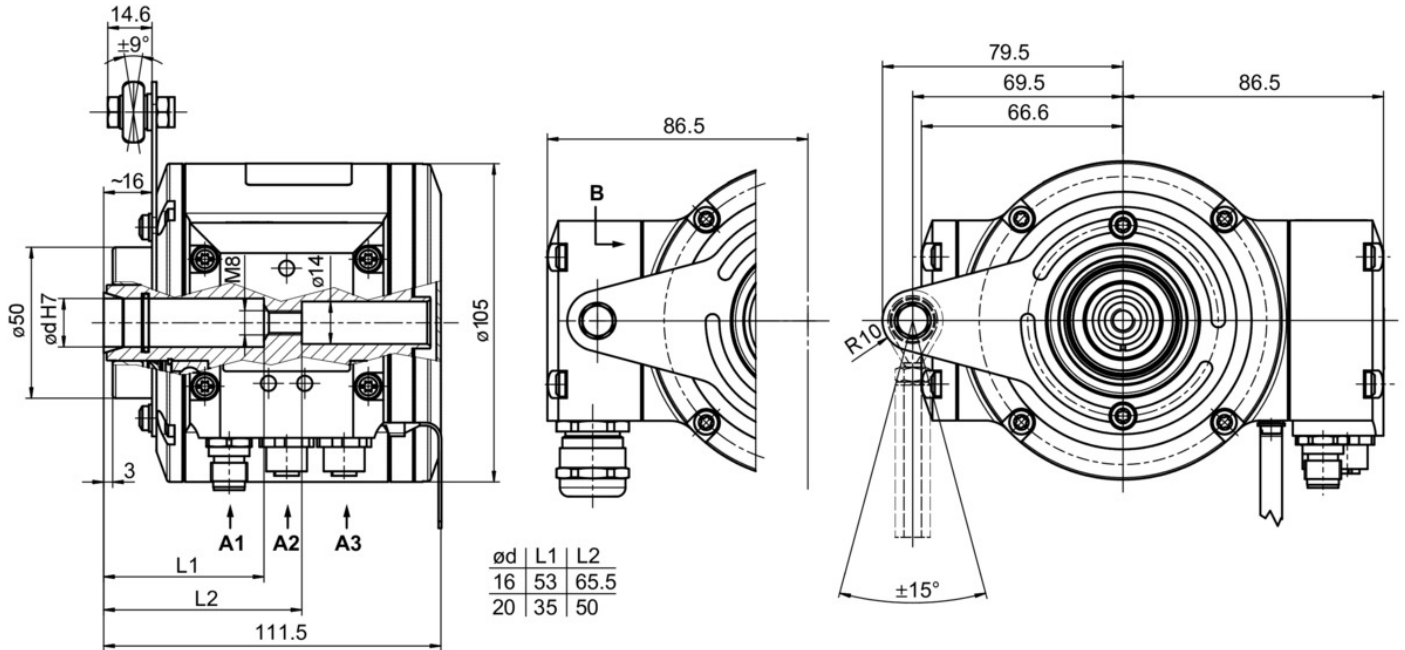
n	Vitesse
+ns (off)	Seuil de déclenchement pour sens de rotation positif de l'axe ( <i>voir dimension</i> ).
-ns (off)	Seuil de déclenchement pour sens de rotation négatif de l'axe ( <i>voir dimension</i> ).
Hystérésis de démarrage $\Delta\Delta$ : 10...100 % (réglage d'usine = 10 % min. 1 Digit)	
+ns (on)	Seuil d'enclenchement pour sens de rotation positif de l'axe ( <i>voir dimension</i> ).
-ns (on)	Seuil d'enclenchement pour sens de rotation négatif de l'axe ( <i>voir dimension</i> ).

# HMG10-B - EtherNet/IP

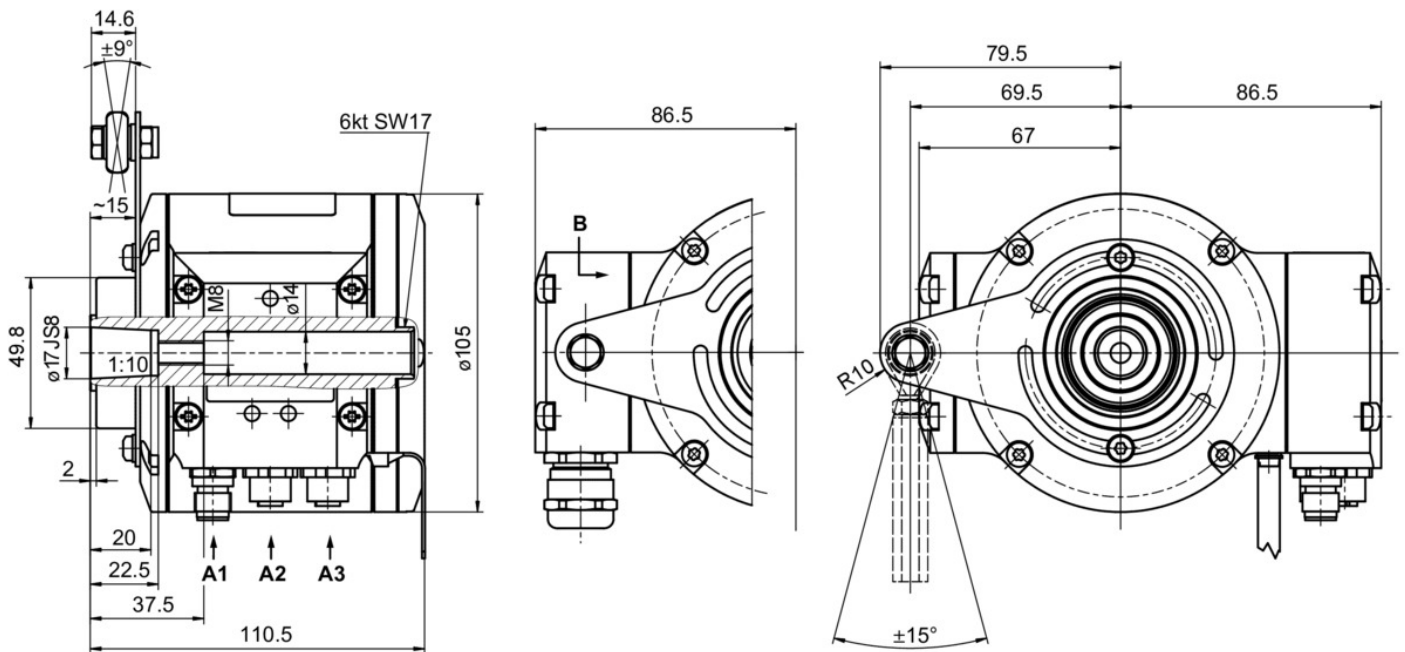
Axe creux non traversant ou axe conique (1:10)

EtherNet/IP / 13 bits ST / 16 bits MT / Commutateur de vitesse

## Dimensions



Axe creux non traversant avec boîte à bornes



Axe conique avec boîte à bornes

# HMG10-B - EtherNet/IP

Axe creux non traversant ou axe conique (1:10)

EtherNet/IP / 13 bits ST / 16 bits MT / Commutateur de vitesse

## Référence de commande

	HMG10	#	-	B	H	#	.	#	#	EN	3	.	#	0	0	#	A
<b>Produit</b>	HMG10																
Codeur absolu	HMG10																
<b>Commutateur de vitesse</b>																	
Sans			-														
Avec			D														
<b>Type d'axe</b>																	
Axe creux non traversant				B													
<b>Bride (Axe creux traversant)</b>																	
Plaque de montage pour butoir anti-rotation, roulements hybrides					H												
<b>Indice de protection</b>																	
IP 66 et IP 67, optimisé pour environnement poussiéreux et abrasif						D											
IP 66 et IP 67, optimisé pour environnement huileux et humide						L											
<b>Axe creux non traversant</b>																	
Ø16 mm, vis centrale											6						
Ø17 mm axe conique 1:10, vis centrale											7						
Ø20 mm, vis centrale											Z						
<b>Raccordement</b>																	
Boîtier bus avec 3 connecteurs M12, radial												3					
Boîtier bus avec 3 connecteurs M12, radial + boîte à bornes avec 1 presse-étoupe M20, radial												G					
<b>Alimentation (bus de terrain)</b>																	
10...30 VDC, EtherNet/IP										EN							
<b>Résolution monotour position</b>																	
13 Bit												3					
<b>Résolution multitour position</b>																	
Sans signal multiturn															0		
16 Bit															6		
<b>Résolution de la vitesse</b>																	
Sans signal de vitesse																0	
<b>Résolution supplément I</b>																	
Sans sortie supplémentaire I																	0
<b>Résolution supplément II</b>																	
Sans sortie supplémentaire II																	0
512 imp. TTL/HTL totem pôle (Vin=Vout), 6 voies, isolation galvanique																	1
512 imp. TTL (RS422), 6 voies																	2
1024 imp. TTL/HTL totem pôle (Vin=Vout), 6 voies, isolation galvanique																	5
1024 imp. TTL (RS422), 6 voies																	6
2048 imp. TTL/HTL totem pôle (Vin=Vout), 6 voies, isolation galvanique																	9
2048 imp. TTL (RS422), 6 voies																	4
3072 imp. TTL/HTL totem pôle (Vin=Vout), 6 voies, isolation galvanique																	7
3072 imp. TTL (RS422), 6 voies																	8
4096 imp. TTL/HTL totem pôle (Vin=Vout), 6 voies, isolation galvanique																	K
4096 imp. TTL (RS422), 6 voies																	J
5000 imp. TTL/HTL totem pôle (Vin=Vout), 6 voies, isolation galvanique																	G
5000 imp. TTL (RS422), 6 voies																	H
8192 imp. TTL/HTL totem pôle (Vin=Vout), 6 voies, isolation galvanique																	Q
8192 imp. TTL (RS422), 6 voies																	P
<b>Température d'utilisation</b>																	
-40...+85 °C																	A

(1) Veuillez indiquer la vitesse de commutation exacte en sus de références de commande (réglage d'usine).

## HMG10-B - EtherNet/IP

Axe creux non traversant ou axe conique (1:10)

EtherNet/IP / 13 bits ST / 16 bits MT / Commutateur de vitesse

### Référence de commande

Il peut arriver que toutes les variantes du code de type ne puissent pas être combinées. Les éventuelles restrictions peuvent être consultées dans le configurateur web à l'adresse [www.baumer.com](http://www.baumer.com) ou sur demande.

### Accessoires

#### Accessoires de montage

11043628	Butoir anti-rotation M6, longueur 67...70 mm
11004078	Butoir anti-rotation M6, longueur 120...130 mm ( $\geq 71$ mm)
11002915	Butoir anti-rotation M6, longueur 425...460 mm ( $\geq 131$ mm)
11054917	Butoir anti-rotation M6 isolée, longueur 67...70 mm
11082677	Butoir anti-rotation M6 isolée, longueur 425...460 mm ( $\geq 131$ mm)
11077197	Kit de montage dispositif anti-rotation (M6) et ruban de mise à la terre
11077087	Kit de montage et de démontage
11238694	CAM12.WS13-11238694