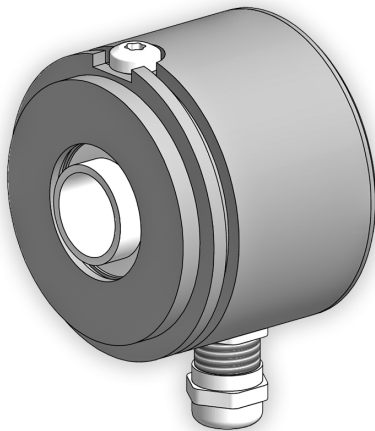




Montage- und Betriebsanleitung
Mounting and operating instructions



HG 6
Lagerloser Drehgeber - inkremental
Encoder without bearings - incremental

Inhaltsverzeichnis

1	Allgemeine Hinweise	1
2	Sicherheitshinweise	3
3	Vorbereitung	5
3.1	Lieferumfang	5
3.2	Zur Montage erforderlich (nicht im Lieferumfang enthalten)	6
3.4	Erforderliches Werkzeug (nicht im Lieferumfang enthalten)	6
4	Montage	7
4.1	Schritt 1	7
4.2	Schritt 2	8
4.3	Schritt 3	8
4.4	Schritt 4	8
4.5	Schritt 5	9
4.6	Schritt 6	10
4.7	Schritt 7	10
5	Abmessungen	11
6	Elektrischer Anschluss	12
6.1	Beschreibung der Anschlüsse	12
6.2	Ausgangssignale	12
6.3	Belegung Anschlussklemmen	13
6.3.1	D...CI, D...TTL	13
6.3.2	DN...CI, DN...TTL, DN...R	13
6.4	Sensorkabel HEK 8 (Zubehör)	14
7	Demontage	15
7.1	Schritt 1	15
7.2	Schritt 2	15
7.3	Schritt 3	16
7.4	Schritt 4	17
7.5	Schritt 5	17
8	Zubehör	18
9	Technische Daten	19
9.1	Technische Daten - elektrisch	19
9.2	Technische Daten - mechanisch	19

Table of contents

1	General notes	2
2	Security indications	4
3	Preparation	5
	3.1 Scope of delivery	5
	3.2 Required for mounting (not included in scope of delivery)	6
	3.4 Required tools (not included in scope of delivery)	6
4	Mounting	7
	4.1 Step 1	7
	4.2 Step 2	8
	4.3 Step 3	8
	4.4 Step 4	8
	4.5 Step 5	9
	4.6 Step 6	10
	4.7 Step 7	10
5	Dimensions	11
6	Electrical connection	12
	6.1 Terminal significance	12
	6.2 Output signals	12
	6.3 Terminal assignment	13
	6.3.1 D...CI, D...TTL	13
	6.3.2 DN...CI, DN...TTL, DN...R	13
	6.4 Sensor cable HEK 8 (accessory)	14
7	Dismounting	15
	7.1 Step 1	15
	7.2 Step 2	15
	7.3 Step 3	16
	7.4 Step 4	17
	7.5 Step 5	17
8	Accessories	18
9	Technical data	20
	9.1 Technical data - electrical ratings	20
	9.2 Technical data - mechanical design	20

1 Allgemeine Hinweise

1.1 Zeichenerklärung:



Gefahr

Warnung bei möglichen Gefahren



Hinweis zur Beachtung

Hinweis zur Gewährleistung eines einwandfreien Betriebes des Gerätes



Information

Empfehlung für die Gerätehandhabung

1.2 Der **inkrementale Drehgeber HG 6** ist ein **opto-elektronisches Präzisionsmessgerät**, das mit Sorgfalt nur von technisch qualifiziertem Personal gehandhabt werden darf.

1.3 Der **Lagertemperaturbereich** des Gerätes liegt zwischen -15 °C bis $+70\text{ °C}$.



1.4 Der **Betriebstemperaturbereich** des Gerätes liegt zwischen -20 °C bis $+85\text{ °C}$, am Gehäuse gemessen.



1.5 **CE** **EU-Konformitätserklärung** gemäß den europäischen Richtlinien.

1.6 Das Gerät ist **zugelassen nach UL**.

1.7 Wir gewähren **2 Jahre Gewährleistung** im Rahmen der Bedingungen des Zentralverbandes der Elektroindustrie (ZVEI).

1.8 **Wartungsarbeiten** sind nicht erforderlich. Das Gerät darf nur wie in dieser Anleitung beschrieben geöffnet werden. **Reparaturen**, die ein vollständiges Öffnen des Gerätes erfordern, sind vom **Hersteller** durchzuführen. Am Gerät dürfen keine Veränderungen vorgenommen werden.

1.9 Bei **Rückfragen** bzw. **Nachlieferungen** sind die auf dem Typenschild des Gerätes angegebenen Daten, insbesondere Typ und Seriennummer, unbedingt anzugeben.


1.10 **Entsorgung (Umweltschutz):**



Gebrauchte Elektro- und Elektronikgeräte dürfen nicht im Hausmüll entsorgt werden. Das Produkt enthält wertvolle Rohstoffe, die recycelt werden können. Wenn immer möglich sollen Altgeräte lokal am entsprechenden Sammeldepot entsorgt werden. Im Bedarfsfall gibt Baumer den Kunden die Möglichkeit, Baumer-Produkte fachgerecht zu entsorgen. Weitere Informationen siehe www.baumer.com.



Achtung!

Beschädigung des auf dem Gerät befindlichen Siegels  führt zu Gewährleistungsverlust.

1 General notes

1.1 Symbol guide:



Danger

Warnings of possible danger



General information for attention

Informations to ensure correct device operation




Information

Recommendation for device handling

1.2 The **incremental encoder HG 6** is an **opto electronic precision measurement device** which must be handled with care by skilled personnel only.

1.3  The **storage temperature range** of the device is between -15 °C and $+70\text{ °C}$.

1.4  The **operating temperature range** of the device is between -20 °C and $+85\text{ °C}$, measured at the housing.


1.5  **EU Declaration of Conformity** meeting to the European Directives.

1.6 The device is **UL approved**.

1.7 We grant a **2-year warranty** in accordance with the regulations of the ZVEI (Central Association of the German Electrical Industry).

1.8 **Maintenance work** is not necessary. The device may be only opened as described in this instruction. **Repair work** that requires opening the device completely must be carried out by the **manufacturer**. Alterations of the device are not permitted.

1.9 In the event of **queries** or **subsequent deliveries**, the data on the device type label must be quoted, especially the type designation and the serial number.

1.10  **Disposal (environmental protection):**
Do not dispose of electrical and electronic equipment in household waste. The product contains valuable raw materials for recycling. Whenever possible, waste electrical and electronic equipment should be disposed locally at the authorized collection point. If necessary, Baumer gives customers the opportunity to dispose of Baumer products professionally. For further information see www.baumer.com.



Warning!

Damaging the seal  on the device invalidates warranty.



2 Sicherheitshinweise

2.1 Verletzungsgefahr durch rotierende Wellen

Haare und Kleidungsstücke können von rotierenden Wellen erfasst werden.

- Vor allen Arbeiten alle Betriebsspannungen ausschalten und Maschinen stillsetzen.

2.2 Zerstörungsgefahr durch elektrostatische Aufladung

Die elektronischen Bauteile im Gerät sind empfindlich gegen hohe Spannungen.

- Steckkontakte und elektronische Komponenten nicht berühren.
- Ausgangsklemmen vor Fremdspannungen schützen.
- Maximale Betriebsspannung nicht überschreiten.

2.3 Zerstörungsgefahr durch mechanische Überlastung

- Die Beweglichkeit des Gerätes niemals einschränken.
Unbedingt die Montagehinweise beachten.
- Die vorgegebenen Abstände und/oder Winkel unbedingt einhalten.

2.4 Zerstörungsgefahr durch mechanischen Schock

Starke Erschütterungen, z. B. Hammerschläge, können zur Zerstörung der Abtastung führen.

- Niemals Gewalt anwenden.
Bei sachgemäßer Montage lässt sich alles leichtgängig zusammenfügen.
- Für die Demontage geeignetes Abziehwerkzeug benutzen.

2.5 Zerstörungsgefahr durch Verschmutzung

Schmutz kann im Gerät zu Kurzschlüssen und zur Beschädigung der Abtastung führen.

- Während aller Arbeiten am Gerät auf absolute Sauberkeit achten.
- Niemals Öl oder Fett in das Innere des Gerätes gelangen lassen.

2.6 Zerstörungsgefahr durch klebende Flüssigkeiten

Klebende Flüssigkeiten können die Abtastung beschädigen. Die Demontage eines mit der Achse verklebten Gerätes kann zu dessen Zerstörung führen.

2.7 Explosionsgefahr

Das Gerät nicht in Bereichen mit explosionsgefährdeten bzw. leicht entzündlichen Materialien verwenden. Durch eventuelle Funkenbildung können diese leicht Feuer fangen und/oder explodieren.



2 Security indications



2.1 Risk of injury due to rotating shafts

Hair and clothes may become tangled in rotating shafts.

- *Before all work switch off all voltage supplies and ensure machinery is stationary.*

2.2 Risk of destruction due to electrostatic charge

Electronic parts contained in the device are sensitive to high voltages.

- *Do not touch plug contacts or electronic components.*
- *Protect output terminals against external voltages.*
- *Do not exceed maximum voltage supply.*

2.3 Risk of destruction due to mechanical overload

- *Never restrict the freedom of movement of the device.
The mounting instructions must be followed.*
- *It is essential that the specified clearances and/or angles are observed.*

2.4 Risk of destruction due to mechanical shock

Violent shocks, e. g. due to hammer impacts, can lead to the destruction of the sensing system.

- *Never use force.
Mounting is simple when correct procedure is followed.*
- *Use suitable puller for dismounting.*

2.5 Risk of destruction due to contamination

Dirt penetrating inside the device can cause short circuits and damage the sensing system.

- *Absolute cleanliness must be maintained when carrying out any work on the device.*
- *Never allow lubricants to penetrate the device.*

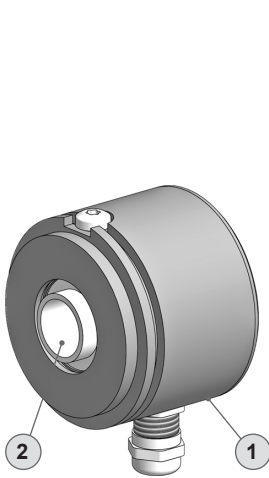
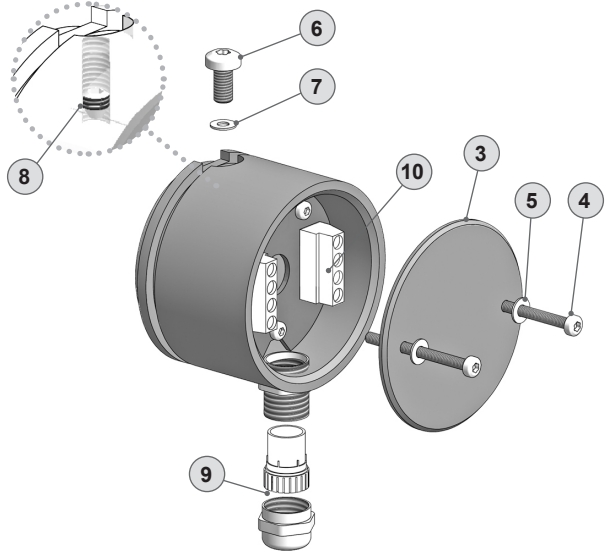
2.6 Risk of destruction due to adhesive fluids

Adhesive fluids can damage the sensing system. Dismounting a device, secured to a shaft by adhesive may lead to the destruction of the device.

2.7 Explosion risk

Do not use the device in areas with explosive and/or highly inflammable materials. They may explode and/or catch fire by possible spark formation.

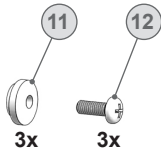


3 Vorbereitung**3.1 Lieferumfang****3 Preparation****3.1 Scope of delivery**

- 1** Gehäuse
- 2** Einseitig offene Hohlwelle
- 3** Abdeckhaube mit O-Ring
- 4** Torxschraube M3x35 mm
- 5** Scheibe A3,2, ISO 7089
- 6** Torxschraube M5x10 mm
- 7** Scheibe A3,2, ISO 7089
- 8** Gewindestift M4x4 mm, ISO 4029
- 9** Kabelverschraubung M12x1,5 mm für Kabel \varnothing 3...6 mm
- 10** Anschlussklemmen, siehe Abschnitt 6.3.

- 1** Housing
- 2** Blind hollow shaft
- 3** Cover with o ring
- 4** Torx screw M3x35 mm
- 5** Washer A3.2, ISO 7089
- 6** Torx screw M5x10 mm
- 7** Washer A3.2, ISO 7089
- 8** Setscrew M4x4 mm, ISO 4029
- 9** Cable gland M12x1.5 mm for cable \varnothing 3...6 mm
- 10** Connecting terminal, see section 6.3.

3.2 Zur Montage erforderlich (nicht im Lieferumfang enthalten)



3.2 Required for mounting (not included in scope of delivery)

11 Excenterscheibe (Spannpratze), als Zubehör erhältlich: Bestellnummer für 1 Satz (3 Stück) 11081483

12 Befestigungsschraube M3

13 Sensorkabel HEK 8, als Zubehör erhältlich, siehe Abschnitt 6.4.

11 *Eccentric disk (clamping shoe), available as accessory: Order number for 1 set (3 pieces) 11081483*

12 *Fixing screw M3*

13 *Sensor cable HEK 8, available as accessory, see section 6.4.*

3.4 Erforderliches Werkzeug (nicht im Lieferumfang enthalten)

⊙ 2 mm

⊙ 14 mm

✦ TX 10, TX 25

3.4 Required tools (not included in scope of delivery)

⊙ 2 mm

⊙ 14 mm

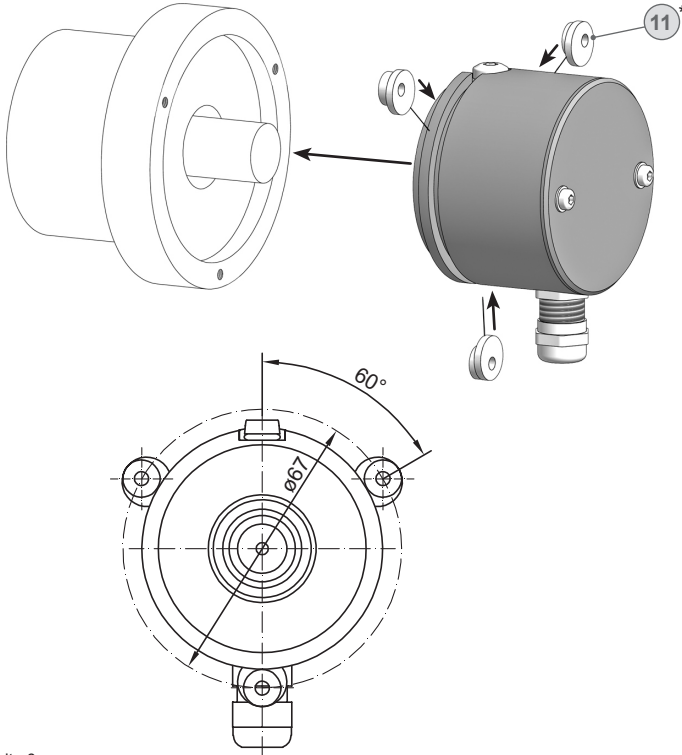
✦ TX 10, TX 25

14 Werkzeugset als Zubehör erhältlich: Bestellnummer 11068265

14 *Tool kit available as accessory: Order number 11068265*

4 Montage

4.1 Schritt 1



* Siehe Seite 6
See page 6

4 Mounting

4.1 Step 1



Antriebswelle einfetten.



Lubricate drive shaft.



Die Antriebswelle sollte einen möglichst kleinen Rundlauffehler aufweisen, da dieser zu einem Winkelfehler führen kann. Rundlauffehler verursachen Vibrationen, die die Lebensdauer des Gerätes verkürzen können.



The drive shaft should have as less runout as possible because this can otherwise result in an angle error. Runouts can cause vibrations, which can shorten the service life of the device.



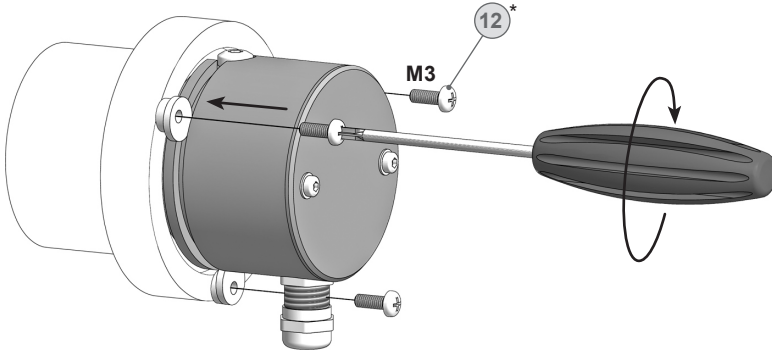
Wir empfehlen, das Gerät so zu montieren, dass der Kabelanschluss keinem direkten Wassereintritt ausgesetzt ist.



It is recommended to mount the device with cable connection facing downward and being not exposed to water.

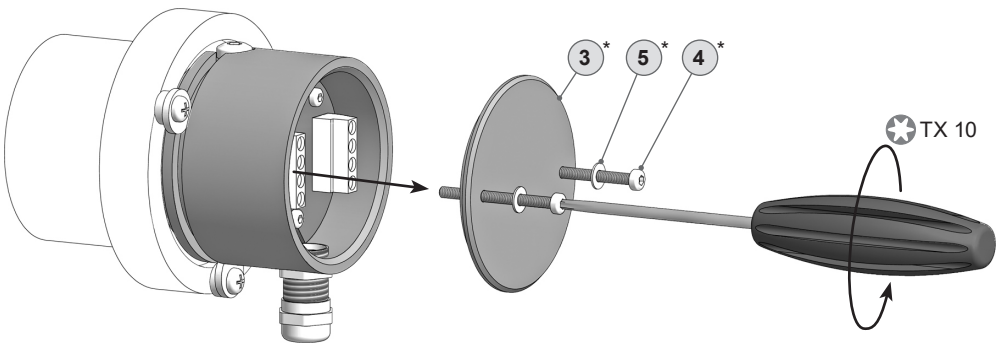
4.2 Schritt 2

4.2 Step 2



4.3 Schritt 3

4.3 Step 3

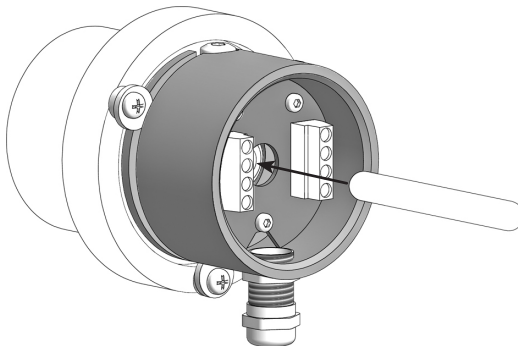


4.4 Schritt 4

4.4 Step 4

Mit einem geeigneten Hilfsmittel durch die Platine axial auf die Welle drücken, so das die Welle in ihre entgültige Position gerückt wird.

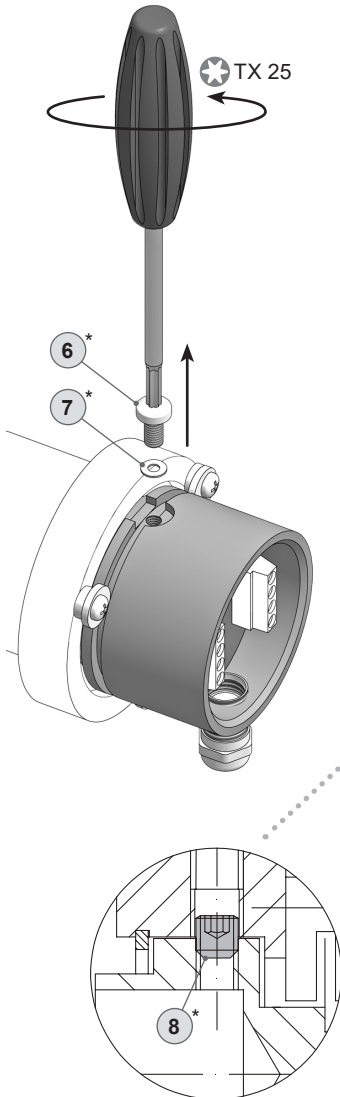
Press through the board axially onto the shaft with a suitable tool, so that the shaft move into the final position.



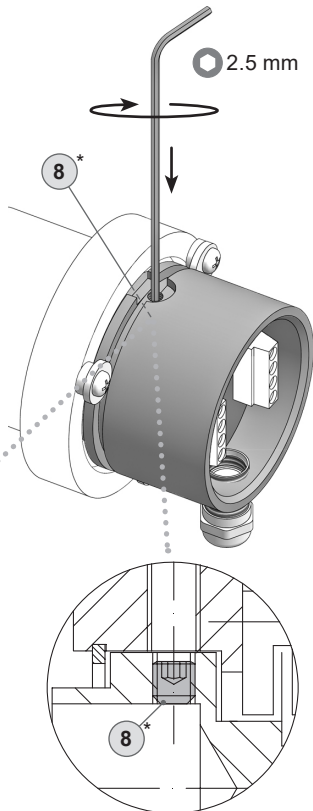
* Siehe Seite 5 oder 6
See page 5 or 6

4.5 Schritt 5

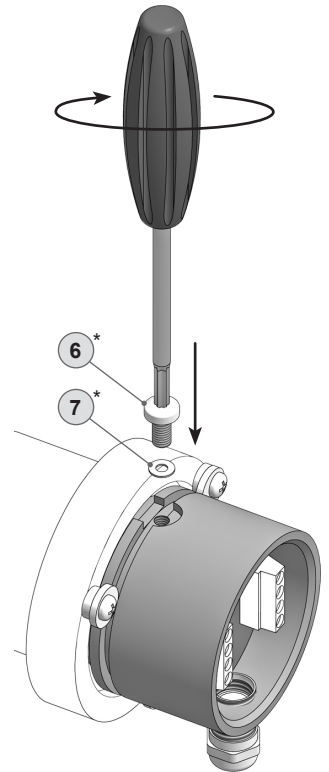
Welle von ihrer Transportstellung in den betriebsbereiten Zustand bringen.



Transportstellung
Transport position



Betriebsstellung
Operating position



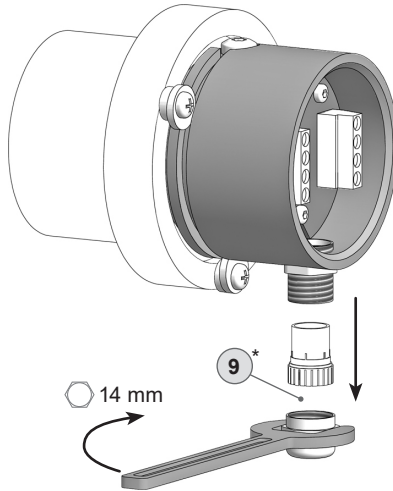
4.5 Step 5

Take the shaft position ready for use from the transport position.

* Siehe Seite 5
See page 5

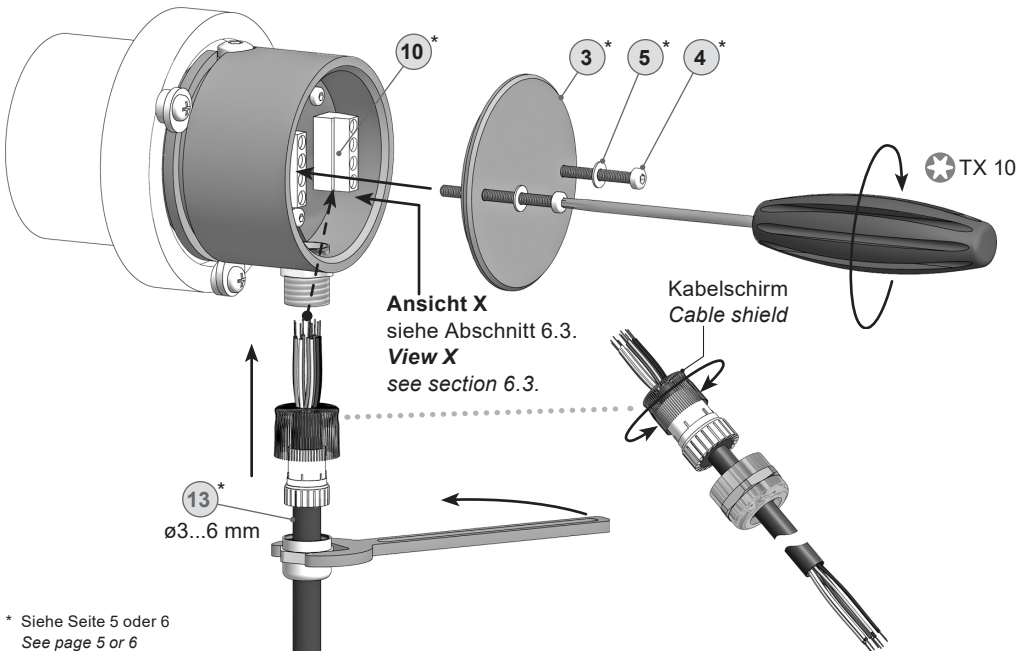
4.6 Schritt 6

4.6 Step 6



4.7 Schritt 7

4.7 Step 7



* Siehe Seite 5 oder 6
See page 5 or 6



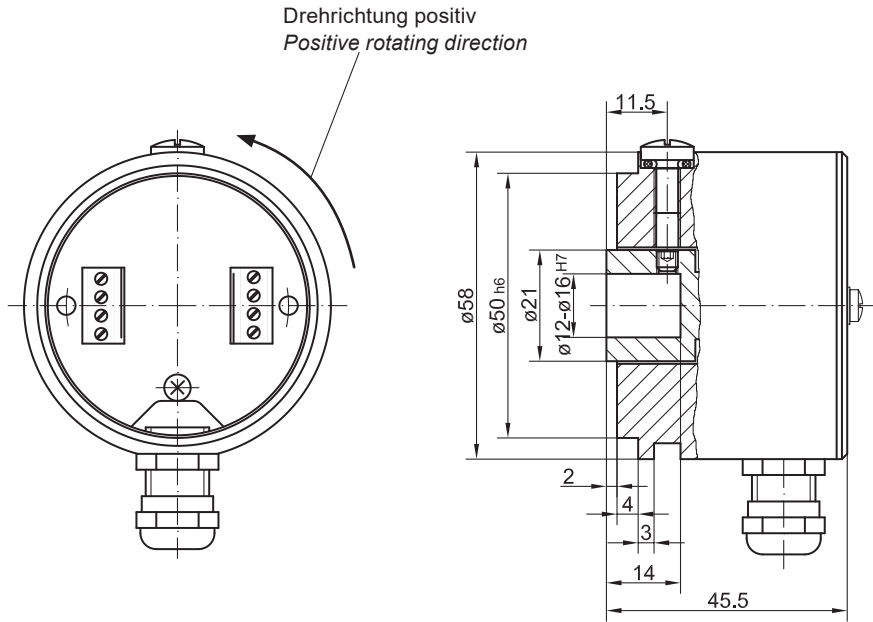
Zur Gewährleistung der angegebenen Schutzart sind nur geeignete Kabel-durchmesser zu verwenden.



To ensure the specified protection of the device the correct cable diameter must be used.

(73105, 73106, 73107)

(73105, 73106, 73107)



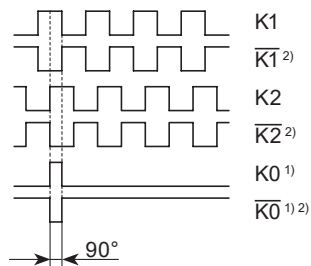
Alle Abmessungen in Millimeter (wenn nicht anders angegeben)
All dimensions in millimeters (unless otherwise stated)

6 Elektrischer Anschluss**6 *Electrical connection*****6.1 Beschreibung der Anschlüsse****6.1 *Terminal significance***

+UB	Betriebsspannung <i>Voltage supply</i>
⊥	Masseanschluss <i>Ground</i>
K1	Ausgangssignal Kanal 1 <i>Output signal channel 1</i>
$\overline{K1}$	Ausgangssignal Kanal 1 invertiert <i>Output signal channel 1 inverted</i>
K2	Ausgangssignal Kanal 2 (90° versetzt zu Kanal 1) <i>Output signal channel 2 (offset by 90° to channel 1)</i>
$\overline{K2}$	Ausgangssignal Kanal 2 invertiert <i>Output signal channel 2 inverted</i>
K0	Nullimpuls (Referenzsignal) <i>Zero pulse (reference signal)</i>
$\overline{K0}$	Nullimpuls invertiert <i>Zero pulse inverted</i>

6.2 Ausgangssignale**6.2 *Output signals***

Signalfolge bei positiver Drehrichtung, siehe Abschnitt 5.
Sequence for positive rotating direction, see section 5.



¹⁾ Nur bei Version mit Nullimpuls

¹⁾ *Only for versions with zero pulse*

²⁾ Nur bei Version mit invertierten Signalen

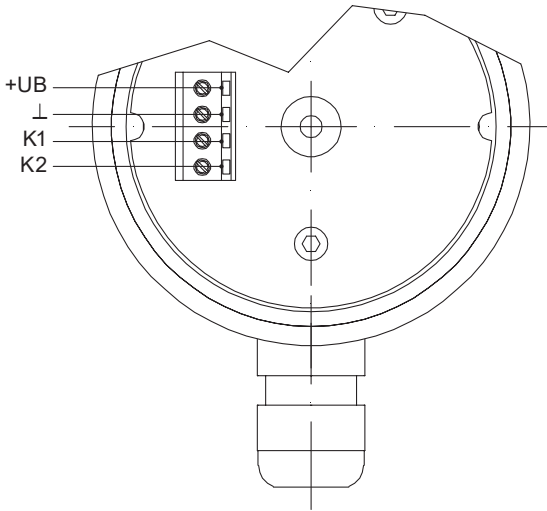
²⁾ *Only for versions with inverted signals*

6.3 Belegung Anschlussklemmen

6.3 Terminal assignment

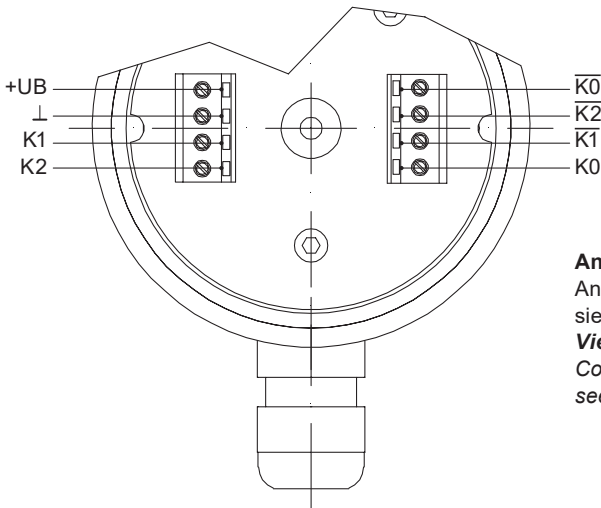
6.3.1 D...CI, D...TTL

6.3.1 D...CI, D...TTL

**Ansicht X**Anschlussklemmen
siehe Abschnitt 4.7.**View X**Connecting terminal
see section 4.7.

6.3.2 DN...CI, DN...TTL, DN...R

6.3.2 DN...CI, DN...TTL, DN...R

**Ansicht X**Anschlussklemmen
siehe Abschnitt 4.7.**View X**Connecting terminal
see section 4.7.**Betriebsspannung nicht auf Ausgänge legen! Zerstörungsgefahr!**

Spannungsabfälle in langen Leitungen berücksichtigen (Ein- und Ausgänge).

**Do not connect voltage supply to outputs! Danger of damage!**

Please, beware of possible voltage drop in long cable leads (inputs and outputs).

6.4 Sensorkabel HEK 8 (Zubehör)

Es wird empfohlen, das **Baumer Hübner Sensorkabel HEK 8** zu verwenden oder ersatzweise ein geschirmtes, paarig verdrilltes Kabel. Das Kabel sollte in einem Stück und getrennt von Stromkabeln verlegt werden.

Kabelabschluss:

HTL: 1...3 k Ω

TTL: 120 Ω

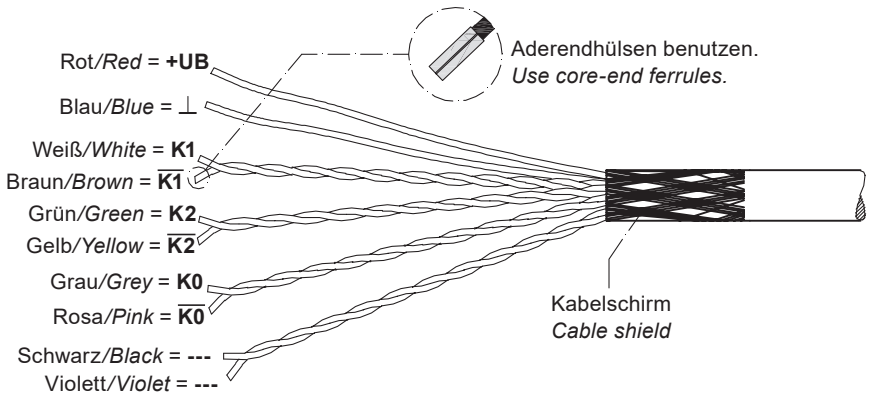
6.4 Sensor cable HEK 8 (accessory)

Baumer Hübner sensor cable HEK 8 is recommended. As a substitute a shielded twisted pair cable should be used. Continuous wiring without any splices or couplings should be used. Separate signal cables from power cables.

Cable terminating resistance:

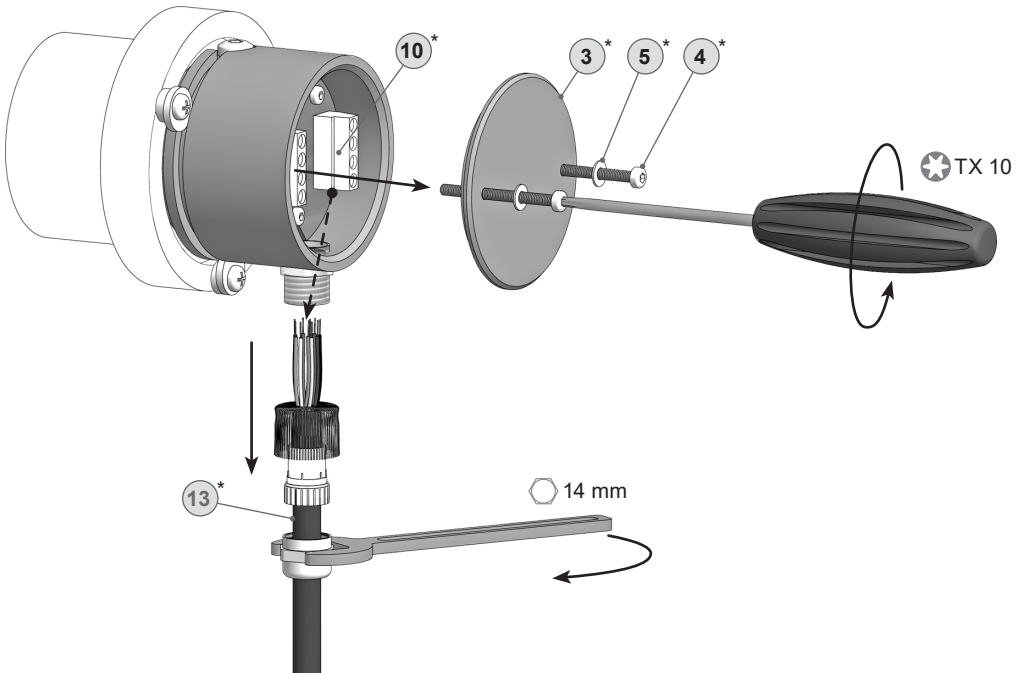
HTL: 1...3 k Ω

TTL: 120 Ω

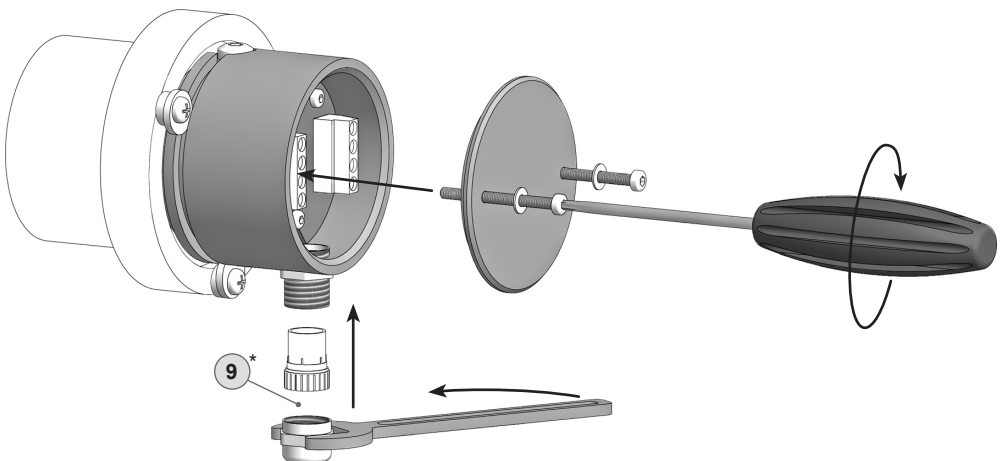


7 Demontage

7.1 Schritt 1



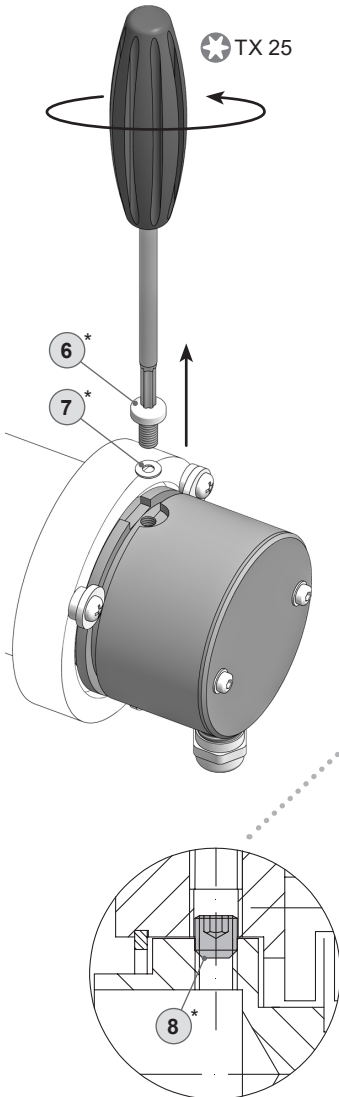
7.2 Schritt 2



* Siehe Seite 5 oder 6
See page 5 or 6

7.3 Schritt 3

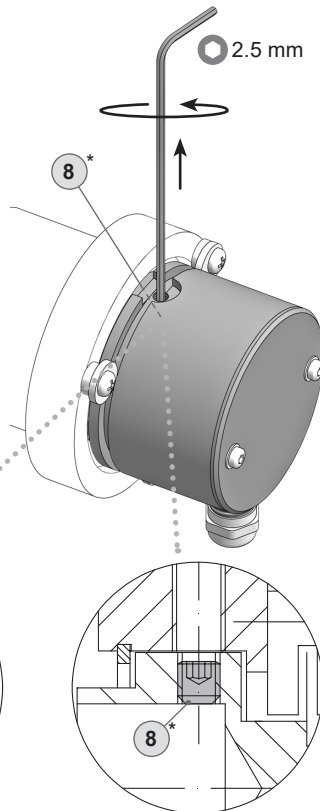
Welle vom betriebsbereiten Zustand in die Transportstellung bringen.



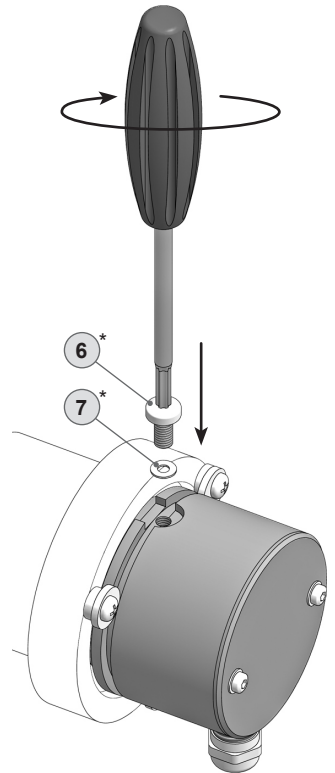
Transportstellung
Transport position

7.3 Step 3

Take the shaft position ready into the transport position.



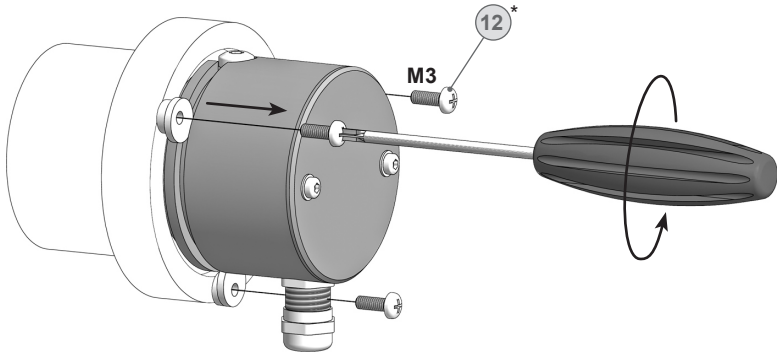
Betriebsstellung
Operating position



* Siehe Seite 5
See page 5

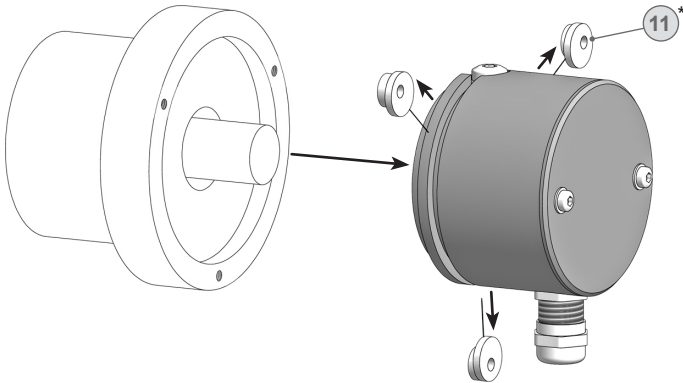
7.4 Schritt 4

7.4 Step 4



7.5 Schritt 5

7.5 Step 5



* Siehe Seite 6
See page 6

8 Zubehör

- Sensorkabel für Drehgeber
HEK 8 (13)*
- Excenterscheibe (Spannpratze)
1 Satz (3 Stück):
Bestellnummer 11081483 (11)*
- Digital-Konverter
HEAG 151 - HEAG 154
- LWL-Übertrager
HEAG 171 - HEAG 176
- Digitaler Drehzahlschalter
DS 93
- Werkzeugset:
Bestellnummer 11068265 (14)*
- Prüfgerät für Drehgeber
HENQ 1100

8 Accessories

- *Sensor cable for encoder
HEK 8* (13)*
- *Eccentric disk (clamping shoe)
1 set (3 pieces):
Order number 11081483* (11)*
- *Digital converters
HEAG 151 - HEAG 154*
- *Fiber optic links
HEAG 171 - HEAG 176*
- *Digital speed switch
DS 93*
- *Tool kit:
Order number 11068265* (14)*
- *Analyzer for encoders
HENQ 1100*

* Siehe Abschnitt 3
See section 3

9 Technische Daten

9.1 Technische Daten - elektrisch

• Betriebsspannung:	9...26 VDC (HTL - Version C, TTL - Version R) 5 VDC ± 5 % (TTL)
• Betriebsstrom ohne Last:	≤ 100 mA
• Impulse pro Umdrehung:	100...512 (je nach Bestellung)
• Phasenverschiebung:	$90^\circ \pm 20^\circ$
• Tastverhältnis:	40...60 %
• Referenzsignal:	Nullimpuls, Breite 90°
• Abtastprinzip:	Optisch
• Ausgabefrequenz:	≤ 120 kHz
• Ausgangssignale:	K1, K2, K0 + invertierte
• Ausgangsstufen:	HTL TTL/RS422 (je nach Bestellung)
• Störfestigkeit:	EN 61000-6-2
• Störaussendung:	EN 61000-6-3
• Zulassungen:	CE

9.2 Technische Daten - mechanisch

• Baugröße (Flansch):	$\varnothing 58$ mm
• Wellenart:	$\varnothing 12...16$ mm (einseitig offene Hohlwelle)
• Axiale Toleranz:	$\pm 0,2$ mm
• Radiale Toleranz:	$\pm 0,05$ mm (mit Nullimpuls) $\pm 0,2$ mm (ohne Nullimpuls)
• Schutzart EN 60529:	IP55 (≤ 12000 U/min) IP23 (≤ 30000 U/min)
• Betriebstemperatur:	$-20...+85$ °C
• Betriebsdrehzahl:	≤ 12000 U/min ≤ 30000 U/min (Option)
• Trägheitsmoment Rotor:	18 gcm ²
• Widerstandsfähigkeit:	IEC 60068-2-6 Vibration 10 g, 10-2000 Hz IEC 60068-2-27 Schock 100 g, 6 ms
• Werkstoffe:	Gehäuse: Aluminium Welle: Edelstahl
• Anschluss:	Anschlussklemmen
• Masse ca.:	180 g

9 Technical data

9.1 Technical data - electrical ratings

• Voltage supply:	9...26 VDC (HTL - version C, TTL - version R) 5 VDC $\pm 5\%$ (TTL)
• Consumption w/o load:	≤ 100 mA
• Pulses per revolution:	100...512 (as ordered)
• Phase shift:	$90^\circ \pm 20^\circ$
• Duty cycle:	40...60 %
• Reference signal:	Zero pulse, width 90°
• Sensing method:	Optical
• Output frequency:	≤ 120 kHz
• Output signals:	K1, K2, K0 + inverted
• Output stages:	HTL TTL/RS422 (as ordered)
• Interference immunity:	EN 61000-6-2
• Emitted interference:	EN 61000-6-3
• Approvals:	CE

9.2 Technical data - mechanical design

• Size (flange):	$\varnothing 58$ mm
• Shaft type:	$\varnothing 12...16$ mm (blind hollow shaft)
• Axial tolerance:	± 0.2 mm
• Radial tolerance:	± 0.05 mm (with zero pulse) ± 0.2 mm (without zero pulse)
• Protection EN 60529:	IP55 (≤ 12000 rpm) IP23 (≤ 30000 rpm)
• Operating temperature:	$-20...+85$ °C
• Operating speed:	≤ 12000 rpm ≤ 30000 U/min (Option)
• Rotor moment of inertia:	18 gcm ²
• Resistance:	IEC 60068-2-6 Vibration 10 g, 10-2000 Hz IEC 60068-2-27 Shock 100 g, 6 ms
• Materials:	Housing: aluminium Shaft: stainless steel
• Connection:	Connecting terminal
• Weight approx.:	180 g



Baumer

Baumer Germany GmbH & Co. KG

Bodenseeallee 7
DE-78333 Stockach
www.baumer.com

Version:
73105, 73106, 73107