

Auf einen Blick

- Hartanodisierter Zylinder Gehäusekorpus für VCXG.I Kameras zur modularen Einhausung für den Einsatz in Pharma sowie Food & Beverage Applikationen
- Optional: Verlängerung des Tubes M62 durch Tube Module 6 mm M62 hard anodized (11185376), Tube Module 12 mm M62 hard anodized (11185375) oder Tube Module 36 mm M62 hard anodized (111988906). Nutzung mehrerer Tube Module hintereinander möglich.
- Gewinde: M62
- Länge: 56 mm



Abbildung ähnlich

Technische Daten

Mechanische Daten

Äußerer Durchmesser	65 mm
Gewicht	≤ 266 g
Gewinde	M62 × 0,75

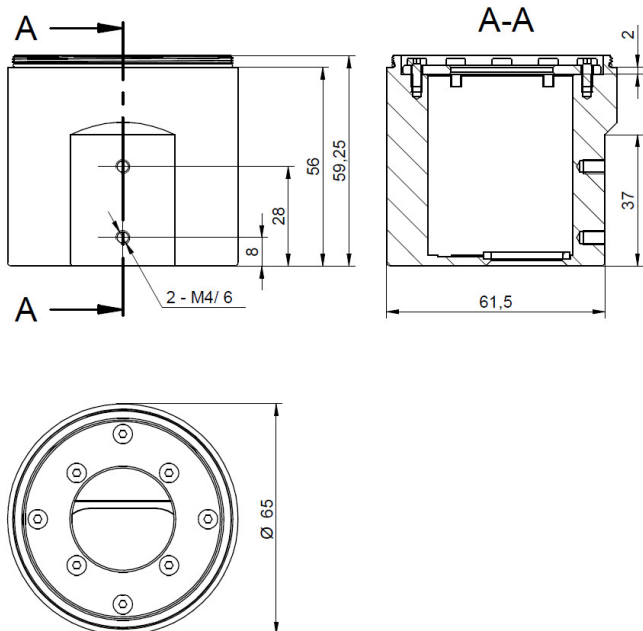
Mechanische Daten

Tubuslänge	56 mm
Material	Aluminium, hartanodisiert

Umgebungsbedingungen

Betriebstemperatur	-40 ... +70 °C
--------------------	----------------

Masszeichnung



Prinzipdarstellung

