

Auf einen Blick

- Temperaturkompensation der Tachospaltung serienmässig
- Leerlaufspannung 10...60 mV pro U/min
- Einseitig offene Hohlwelle $\varnothing 12...16$ mm
- Hohe Signalgüte dank patentierter Longlife Technik
- Geringes Trägheitsmoment
- Keine Hilfsenergie erforderlich



HUBNER
BERLIN
A Baumer Brand

Technische Daten

Technische Daten - elektrisch

Reversiertoleranz	$\leq 0,1$ %
Linearitätstoleranz	$\leq 0,15$ %
Temperaturkoeffizient	$\pm 0,05$ %/K (Leerlauf)
Isolationsklasse	B
Kalibriertoleranz	± 5 %
Klimatische Prüfung	Feuchte Wärme, konstant (IEC 60068-2-3, Ca)
Leistung	GT 7.08: 0,3 W (Drehzahl ≥ 5000 U/min) GT 7.16: 0,6 W (Drehzahl ≥ 5000 U/min)
Ankerkreis-Zeitkonstante	< 4 μ s
Leerlaufspannung	10...60 mV pro U/min
Störfestigkeit	EN 61000-6-2
Störaussendung	EN 61000-6-3
Zulassung	CE

Technische Daten - mechanisch

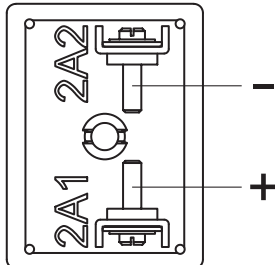
Baugrösse (Flansch)	$\varnothing 85$ mm
Wellenart	$\varnothing 12...16$ mm (einseitig offene Hohlwelle)
Schutzart EN 60529	IP 55
Drehmoment	1,5 Ncm
Trägheitsmoment Rotor	0,4 kgcm ² (GT 7.08) 0,55 kgcm ² (GT 7.16)
Werkstoff	Gehäuse: Edelstahl / Kunststoff Welle: Edelstahl
Betriebstemperatur	-30...+130 °C
Widerstandsfähigkeit	IEC 60068-2-6 Vibration 10 g, 10-2000 Hz IEC 60068-2-27 Schock 100 g, 6 ms
Masse ca.	110 g (GT 7.08) 180 g (GT 7.16)
Anschluss	Schraubklemmenanschluss Kabel 0,6 m

Anschlussbelegung

Ansicht A (siehe Abmessung)

Anschlussklemmen

Polarität bei positiver Drehrichtung

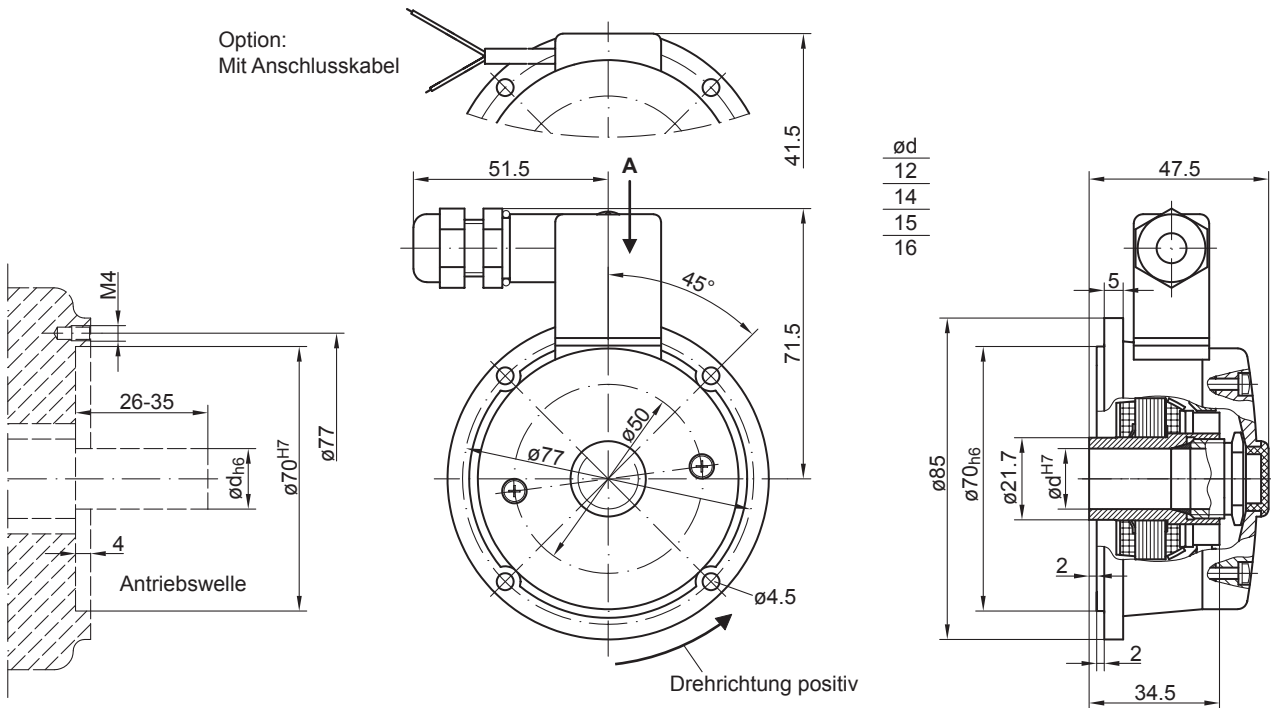


GT 7

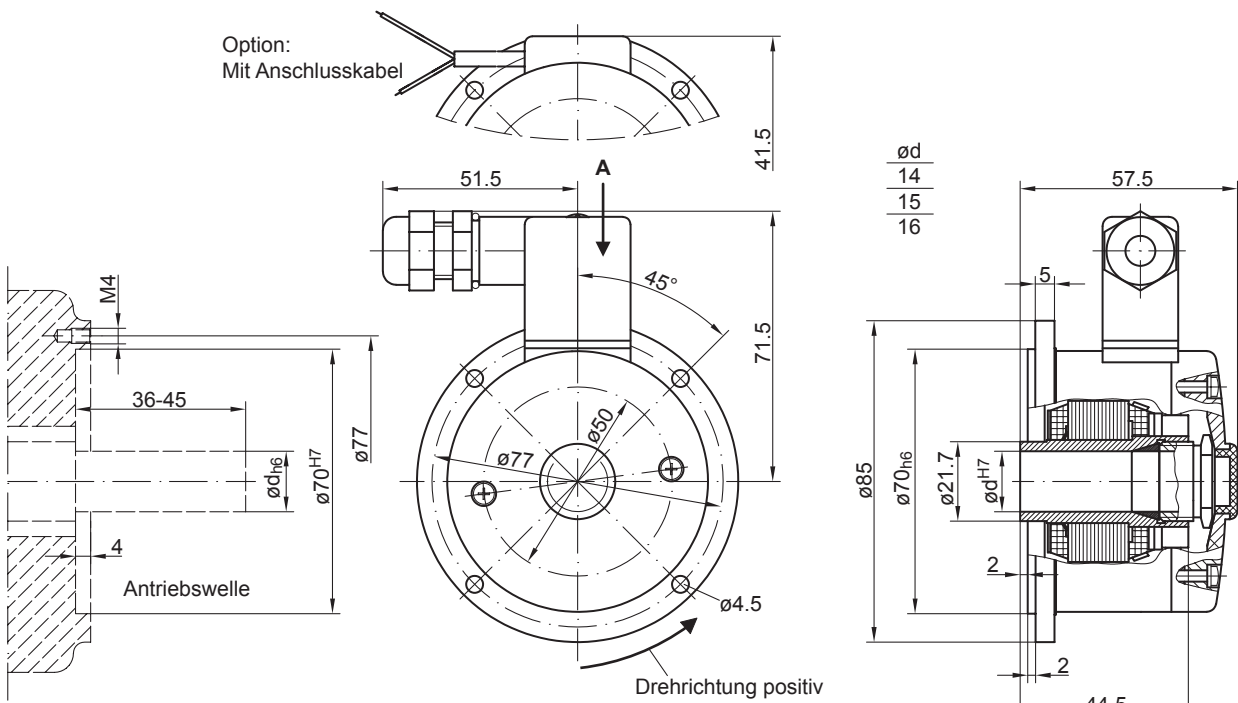
Einseitig offene Hohlwelle $\varnothing 12 \dots 16$ mm

Gehäuse $\varnothing 85$ mm, lagerlose Version

Abmessungen



GT 7.08 - Leerlaufspannung 10...30 mV pro U/min



GT 7.16 - Leerlaufspannung 40...60 mV pro U/min

GT 7

Einseitig offene Hohlwelle $\varnothing 12 \dots 16$ mm

Gehäuse $\varnothing 85$ mm, lagerlose Version

Typenschlüssel

GT7 #####

Produkt

Tachogenerator

GT7

Leerlaufspannung

10 mV pro U/min	.08L/410
20 mV pro U/min	.08L/420
30 mV pro U/min	.08L/430
40 mV pro U/min	.16L/440
60 mV pro U/min	.16L/460

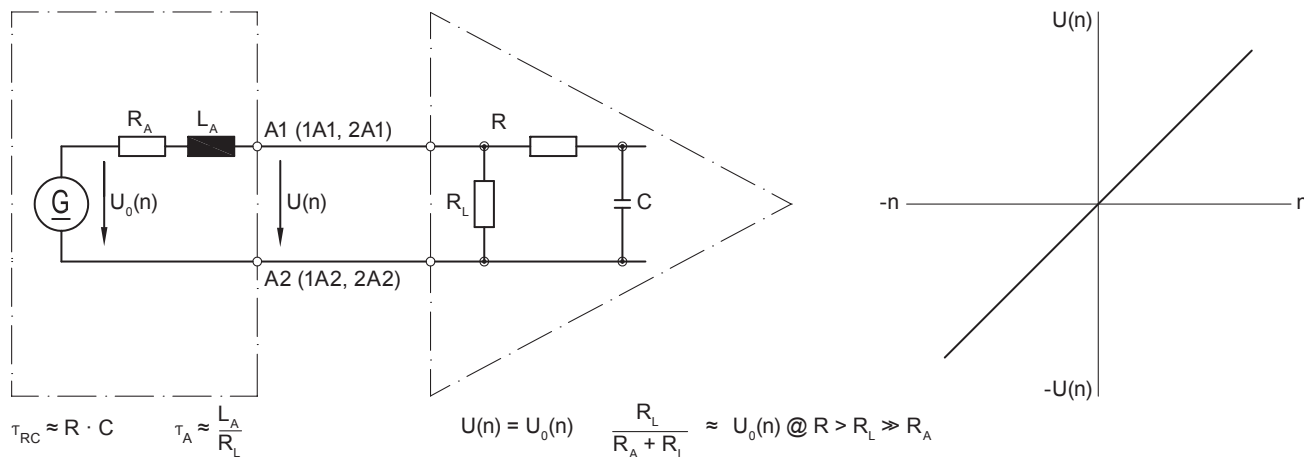
Daten nach Typ

Typ	Leerlaufspannung U_0 [mV/U/min]	Min. erforderlicher Lastwiderstand in Abhängigkeit vom Drehzahlbereich [U/min]			Max. Betriebsdrehzahl n_{max} [U/min]	Ankerwiderstand R_A (20°C) [Ω]	Ankerinduktivität L_A [mH]
		0-3000 R_L [k Ω]	0-6000 R_L [k Ω]	0- n_{max} R_L [k Ω]			
GT7.08L/410	10	≥ 5	≥ 12	≥ 27	9000	60	20
GT7.08L/420	20	≥ 20	≥ 48	≥ 108	9000	230	80
GT7.08L/430	30	≥ 45	≥ 108	≥ 243	9000	550	180
GT7.16L/440	40	≥ 40	≥ 96	≥ 216	9000	410	160
GT7.16L/460	60	≥ 90	≥ 215	≥ 223	6100	760	360

Überlagerte Welligkeit (für $\tau_{RC} = 0,3$ ms): $\leq 0,6\%$ (Spitze-Spitze) $\leq 0,25\%$ (effektiv)

Ersatzschaltbild

Tachogenerator



Polarität bei positiver Drehrichtung (siehe Abmessung) / A1 (1A1, 2A1): + (VDE) / A2 (1A2, 2A2): - (VDE)

Zubehör

Montagezubehör

Montagekegel (auf Anfrage)

Ersatzteile

11248745 Wartungskit für GT7 / GTF7