

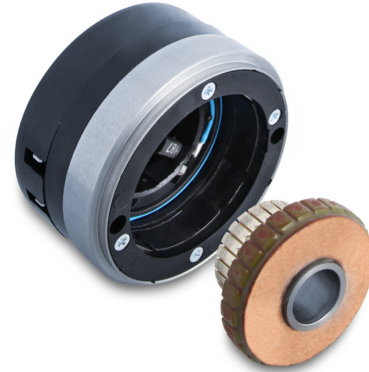
GT 5

Axe creux non traversant $\varnothing 8...12$ mm

Boîtier $\varnothing 52$ mm, version sans palier

Vue d'ensemble

- Faible temps de réponse
- Tension à vide 7...10 mV à 1 t/mn
- Axe creux non traversant $\varnothing 8...12$ mm
- Haute qualité du signal grâce à la technologie LongLife brevetée
- Ne nécessite aucune source d'énergie auxiliaire



Caractéristiques techniques

Caractéristiques électriques

Tolérance de renversement	$\leq 0,1$ %
Tolérance de linéarité	$\leq 0,15$ %
Coefficient de température	$\pm 0,005$ %/K (à vide)
Classe d'isolation	B
Tolérance de calibration	± 5 %
Essais climatiques	Humidité chaude, constante (IEC 60068-2-3, Ca)
Puissance	0,075 W (Vitesse ≥ 5000 t/min)
Constante de temps du rotor	$< 4,5$ μ s
Tension à vide	7...10 mV à 1 t/min
Immunité	EN 61000-6-2
Emission	EN 61000-6-3
Certificat	CE

Caractéristiques mécaniques

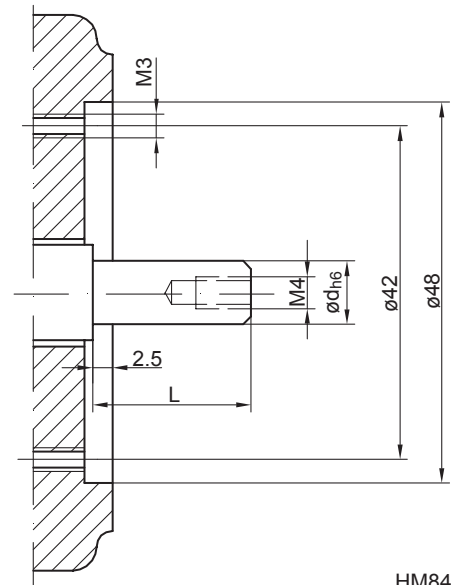
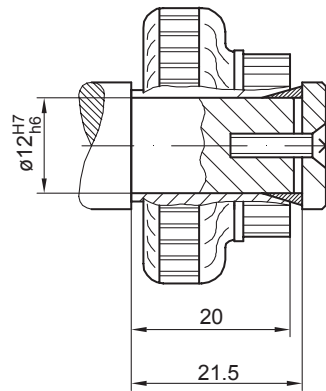
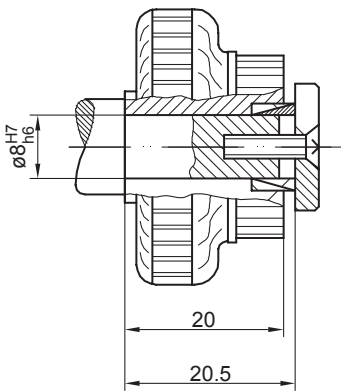
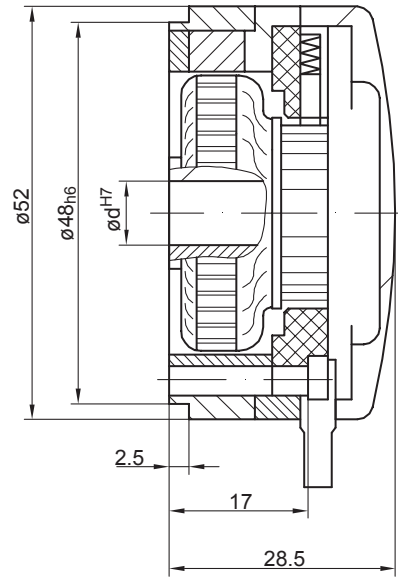
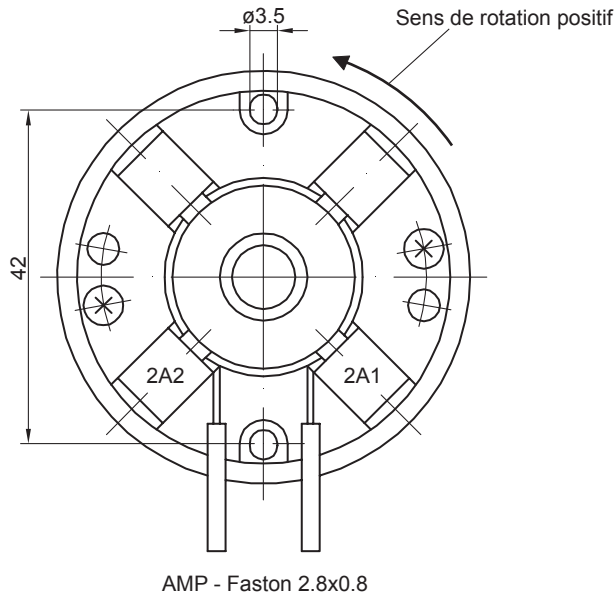
Taille (bride)	$\varnothing 52$ mm
Type d'axe	$\varnothing 8...12$ mm (non traversant)
Protection EN 60529	IP 00 IP 44 (avec boîtier)
Couple	0,3 Ncm
Moment d'inertie rotor	0,05 kgcm ²
Matière	Boîtier: inox / plastique Axe: inox
Température d'utilisation	-30...+130 °C
Résistance	IEC 60068-2-6 Vibrations 10 g, 10-2000 Hz IEC 60068-2-27 Choc 100 g, 6 ms
Poids	150 g
Raccordement	Languettes pour cosses

GT 5

Axe creux non traversant $\varnothing 8 \dots 12$ mm

Boîtier $\varnothing 52$ mm, version sans palier

Dimensions



HM84M19780

GT 5

Axe creux non traversant ø8...12 mm

Boîtier ø52 mm, version sans palier

Référence de commande

GT5.05L/4 ##

Produit

Dynamo tachymétrique

GT5.05L/4

Tension à vide

7 mV par t/min

07

9,5 mV par t/min

09

10 mV par t/min

10

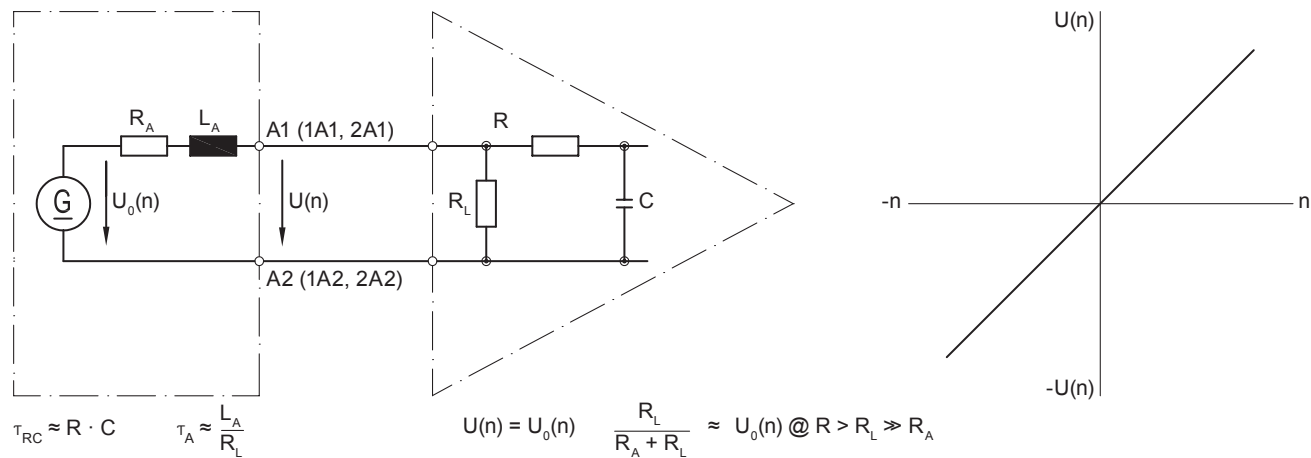
Caractéristiques

Type	Tension à vide U_0 [mV/t/min]	Charge minimum dépend de la vitesse de rotation [t/min]			Vitesse maximum de rotation n_{max} [t/min]	Résistance d'induit R_A (20°C) [Ω]	Inductance d'induit L_A [mH]
		0-3000 R_L [kΩ]	0-6000 R_L [kΩ]	0- n_{max} R_L [kΩ]			
GT5.05L/407	7	≥10	≥23	≥65	10000	240	45
GT5.05L/409	9,5	≥18	≥44	≥121	10000	410	80
GT5.05L/410	10	≥20	≥48	≥133	10000	430	85

Ondulation superposée (pour $\tau_{RC} = 0,3$ ms): ≤0,7% (crête-crête) ≤0,35% (rms)

Schéma équivalent

Dynamo tachymétrique



Polarité pour sens de rotation positif (voir dimension) / A1 (1A1, 2A1): + (VDE) / A2 (1A2, 2A2): - (VDE)

Accessoires

Accessoires de montage

Cône de montage (sur demande)