

# GIM600R - 2-dimensional

 2-dimensional, Messbereich bis  $\pm 90^\circ$ 

CANopen® / SAE J1939

## Auf einen Blick

- Designed for Mobile Machines
- E1 konformes Design
- Schutz gegen Load Dump
- Schutzart bis IP 69K
- Korrosionsschutz CX (C5-M)
- Anschlusskabel / Kabelstecker mit M12-Stecker
- Schnittstelle CANopen® / SAE J1939
- Redundante Ausführungen (2-Kanal-Architektur)
- Einsetzbar bis PLd (ISO 13849)



Abbildung ähnlich

## Technische Daten

### Technische Daten - elektrisch

Betriebsspannung	8...36 VDC
Verpolungsfest	Ja
Kurzschlussfest	Ja
Betriebsstrom typ.	15 mA (24 VDC, ohne Last) 30 mA (24 VDC, ohne Last, redundant)
Initialisierungszeit typ.	$\leq 1$ s nach Einschalten
Schnittstelle	CANopen® SAE J1939
Messbereich	$\pm 90^\circ$
Auflösung	1 ... 0,001 ° CANopen® 0,01 ° SAE J1939
Genauigkeit (+25 °C)	Typ. $\pm 0,1^\circ$
Wiederholgenauigkeit typ.	0,025 ° (+25 °C)
Absolute Genauigkeit max. (horizontal)	$\pm 0,24^\circ$ (+25 °C) $\pm 0,41^\circ$ (0...+50 °C) (Messbereich $\pm 10^\circ$ , siehe allgemeine Hinweise)
Absolute Genauigkeit max. (vertikal)	$\pm 0,47^\circ$ (+25 °C) $\pm 0,86^\circ$ (0...+50 °C) (Messbereich $\pm 10^\circ$ , siehe allgemeine Hinweise)
Querempfindlichkeit max. (+25 °C)	$\pm 0,23^\circ$ (2-Dimensional horizontal) $\pm 0,47^\circ$ (2-Dimensional vertikal) Messbereich $\pm 10^\circ$
Abtastprinzip	MEMS-Technologie
Abtastrate	1000 Hz (1 ms)
Grenzfrequenz	0,1...30 Hz, 2. Ordnung / Tiefpass-Filter
Ausgangsstufen	CAN-Bus kompatibel ISO 11898
Load Dump Schutz	ISO 16750-2 für 12 V/24 V Systeme Impuls 5b (Testkriterium B)

### Technische Daten - elektrisch

Störfestigkeit	EN 61000-6-2 ISO 7637-2* ISO 7637-3* ISO 11452-2* ISO 11452-4* ISO 11452-5* EN 61000-4-2 (CD $\pm 8$ kV, AD $\pm 15$ kV) * Schärfegrad basierend auf ECE R10 (Rev. 6 + Amd 02:2021-12)
Störaussendung	EN 61000-6-3 EN 61000-6-4 ISO 7637-2* CISPR 25:2008 (30...1000 MHz) * Schärfegrad basierend auf ECE R10 (Rev. 6 + Amd 02:2021-12)
MTTF <sub>d</sub> (ISO 13849)	Hoch (>100 Jahre) Einsatz in Sicherheitsfunktionen ausschliesslich basierend auf Kurzanleitung, Application Note und MTTF <sub>d</sub> -Zuverlässigkeitsvorhersage (separat anfordern).
Programmierbare Parameter	Preset / Nullposition Auflösung Grenzfrequenz (Tiefpass-Filter) Drehrichtung
Diagnosefunktion	Betriebsspannungsüberwachung Temperaturüberwachung
Zulassung	UL-Zulassung / E217823

### Technische Daten - mechanisch

Abmessungen B x H x L	72 x 24 x 64 mm
Schutzart EN 60529	IP 66 IP 67 IP 68 (ohne Stecker) IP 69K (ohne Stecker)
Werkstoff	Gehäuse: Polyamid (glasfaserverstärkt) Grundplatte: Metall
Korrosionsschutz	IEC 60068-2-52 Salzsprühnebel für Umgebungsbedingungen CX (C5-M) nach ISO 12944-2

## GIM600R - 2-dimensional

2-dimensional, Messbereich bis  $\pm 90^\circ$

CANopen® / SAE J1939

### Technische Daten

#### Technische Daten - mechanisch

Betriebstemperatur	-40...+85 °C (siehe allgemeine Hinweise)
Widerstandsfähigkeit	EN 60068-2-6 Vibration 30 g, 60-2000 Hz EN 60068-2-27 Schock 200 g, 3 ms EN 60068-2-64 Breitbandschwingung 10 grms, 20-1000 Hz

#### Technische Daten - mechanisch

Temperaturwechsel	EN 60068-2-14, -40...+85 °C
Masse ca.	150 g
Anschluss	Kabelstecker M12, 5-polig, Länge 300 mm

### Optional

- 3-Achs-Beschleunigung PDO abrufbar (siehe allgemeine Hinweise)
- GIM140R-kompatible SDO Baudratentabelle
- Mit integriertem Abschlusswiderstand

## Allgemeine Hinweise

Für eine präzise thermische Auslegung ist die Eigenerwärmung des Neigungssensors abhängig von Anbau und Umgebungsbedingungen sowie von Elektronik und Versorgungsspannung zu berücksichtigen. Näherungsweise gilt 5 K Eigenerwärmung bei Montage des Sensors auf eine lackierte Metallunterlage. Wird der Neigungssensor nahe der maximalen Kennwerte betrieben, muss die tatsächliche Temperatur am Gehäuse des Neigungssensors gemessen werden. Die spezifizierte Querempfindlichkeit gilt für Referenzmontage. Elektromagnetische Einflüsse können zu einer verminderten Messgenauigkeit führen (siehe Application Note). Referenzieren Sie die Nullposition des Neigungssensors nach der Montage. Prüfen Sie regelmässig die Nullpunktstabilität des Neigungssensors im eingebauten Zustand. Beschleunigungswerte (optional) dienen nur zu Informationszwecken. Weitere Informationen auf Anfrage.

## Einbaulage



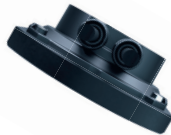
### Horizontale Einbaulage

Beim 2-dimensionalen Neigungssensor (Gehäuse horizontal) muss der Sensor so montiert werden, dass die Grundplatte waagrecht, also parallel zur Horizontalen ausgerichtet ist. Die X- und die Y-Achse des Sensors können jeweils gegenüber der horizontalen Ebene geneigt sein, was einer Drehung um die jeweils andere Achse entspricht. Für beide Achsen steht ein getrennter Messwert an. Im Auslieferungszustand misst der Sensor in beiden Achsen den gewählten Messbereich, z.B.  $\pm 30^\circ$ , wobei der Nulldurchgang genau in der Waagrechten liegt.

**Neigungswinkel  $0^\circ$**   
X-Achse, Slope long



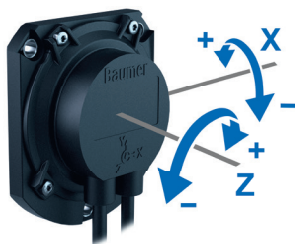
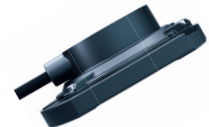
**Neigungswinkel  $+30^\circ$**   
X-Achse, Slope long



**Neigungswinkel  $0^\circ$**   
Y-Achse, Slope lateral



**Neigungswinkel  $-30^\circ$**   
Y-Achse, Slope lateral



### Vertikale Einbaulage

Beim 2-dimensionalen Neigungssensor (Gehäuse vertikal) muss der Sensor so montiert werden, dass die Grundplatte senkrecht, also parallel zur Vertikalen ausgerichtet ist. Die X- und die Y-Achse des Sensors können jeweils gegenüber der horizontalen Ebene geneigt sein, was einer Drehung um die jeweils andere Achse entspricht. Für beide Achsen steht ein getrennter Messwert an.

Im Auslieferungszustand misst der Sensor in beiden Achsen den gewählten Messbereich, z.B.  $\pm 30^\circ$ , wobei der Nulldurchgang genau in der Senkrechten liegt.

**Neigungswinkel  $0^\circ$**   
X-Achse, Slope long



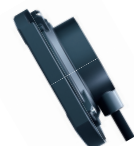
**Neigungswinkel  $+30^\circ$**   
X-Achse, Slope long



**Neigungswinkel  $0^\circ$**   
Z-Achse, Slope lateral



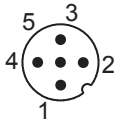
**Neigungswinkel  $+30^\circ$**   
Z-Achse, Slope lateral



## Anschlussbelegung

### Kabel mit Stecker M12, 5-polig

Pin	Belegung	Beschreibung
1	CAN_GND	Masseanschluss bezogen auf CAN
2	+Vs	Betriebsspannung
3	GND	Masseanschluss bezogen auf +Vs
4	CAN_H	CAN Bus Signal (dominant High)
5	CAN_L	CAN Bus Signal (dominant Low)

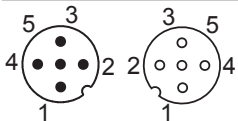


M12-1

 Flanschdose M12 (Stift),  
 A-codiert

### Kabel mit Stecker 2xM12, 5-polig (Bus-in/Bus-out)

Pin	Belegung	Beschreibung
1	CAN_GND	Masseanschluss bezogen auf CAN
2	+Vs	Betriebsspannung
3	GND	Masseanschluss bezogen auf +Vs
4	CAN_H	CAN Bus Signal (dominant High)
5	CAN_L	CAN Bus Signal (dominant Low)



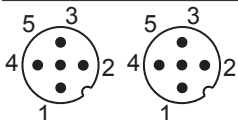
M12-1

M12-2

 Flanschdose M12 (Stift/Buchse),  
 A-codiert

### Kabel mit Stecker 2xM12, 5-polig (2x Bus-in)

Pin	Belegung	Beschreibung
1	CAN_GND	Masseanschluss bezogen auf CAN
2	+Vs	Betriebsspannung
3	GND	Masseanschluss bezogen auf +Vs
4	CAN_H	CAN Bus Signal (dominant High)
5	CAN_L	CAN Bus Signal (dominant Low)



M12-1

M12-2

 Flanschdose M12 (Stift),  
 A-codiert

### Für alle Anschlussarten

Klemmen GND und CAN\_GND sind intern verbunden und funktionsidentisch. Die Anschlüsse Vs und GND dürfen jeweils mit max. 1,5 A belastet werden. Daisy chain Strom max. 1,5 A.

# GIM600R - 2-dimensional

 2-dimensional, Messbereich bis  $\pm 90^\circ$ 

CANopen® / SAE J1939

## CANopen® Merkmale

Geräteprofil	CANopen® CiA DS 301 V4.2 Inclinometerprofil DS 410 V2.0 LSS-Dienst Profil DS 305 V3.0
Defaulteinstellung	Auflösung 0,1° Grenzfrequenz 5 Hz Baudrate 250 kBit/s Node-ID 1 Node-ID 2 (redundante Version) Time-driven: 100 ms

## SAE J1939 Merkmale

Defaulteinstellung	Auflösung 0,01° Grenzfrequenz 5 Hz Übertragungsrate 250 kBit/s Adresse: 247, 248 (redundante Version)
--------------------	--

## Datenübertragung

### CANopen - PDO Mapping / Node-ID 1 / PDO 1

LSB	MSB	LSB	MSB	LSB	MSB
Byte 0	1	2	3	4	5
Temperatur		Neigungswinkel X-Achse Slope long = 0 ► $\pm 90^\circ$ in Schritten von 0,1° Aufsteigender Winkel bei Drehung im Uhrzeigersinn		Neigungswinkel Y-/Z-Achse Slope lateral = 0 ► $\pm 90^\circ$ in Schritten von 0,1° Aufsteigender Winkel bei Drehung im Uhrzeigersinn	

### CANopen - PDO Mapping / Node-ID 2 / PDO 1

LSB	MSB	LSB	MSB	LSB	MSB
Byte 0	1	2	3	4	5
Temperatur		Neigungswinkel X-Achse Slope long = 0 ► $\pm 90^\circ$ in Schritten von 0,1° Aufsteigender Winkel bei Drehung im Uhrzeigersinn		Neigungswinkel Y-/Z-Achse Slope lateral = 0 ► $\pm 90^\circ$ in Schritten von 0,1° Aufsteigender Winkel bei Drehung im Uhrzeigersinn	

## Datenübertragung

### SAE J1939 - PGN 65363: 2-dimensionale Gerät-Nachricht

LSB	MSB	LSB	MSB	LSB	MSB	LSB	MSB
Byte 1	2	3	4	5	6	7	8
X-Achse Signed Word tilt reading (Auflösung 0,01°)		Y-/Z-Achse Signed Word tilt reading (Auflösung 0,01°)		Temp. Signed Byte (°C)	Modul ID	Error ID	

Datenlänge:	8 Bytes
Erweiterte Datenseite:	0
Datenseite:	0
PF:	255 (Prop. B)
PS:	83
Priority:	6
PG Nummer:	65363 (00FF53h)

### Beschreibung der Datennutzlast:

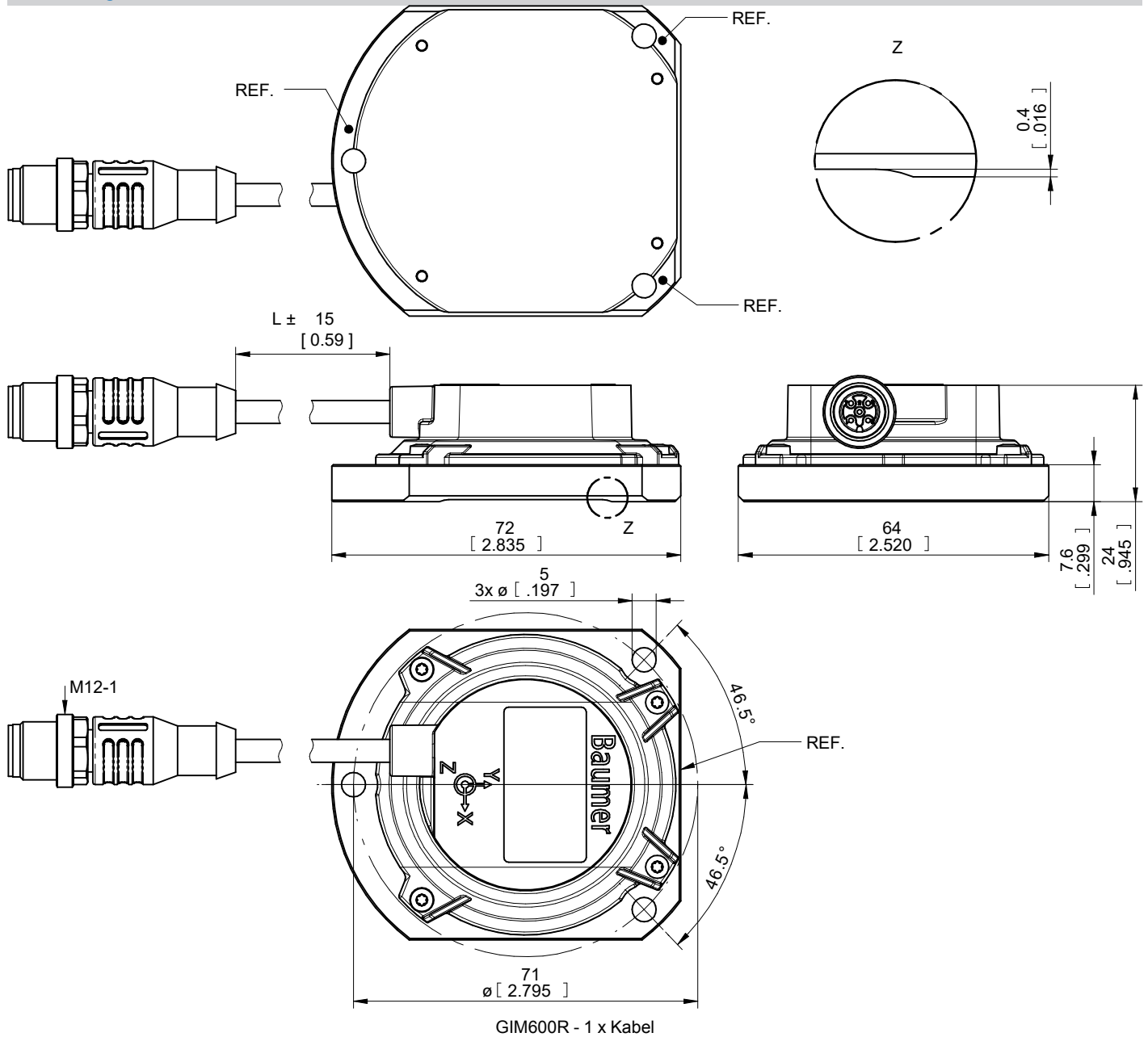
- Byte 1: X-Achse Signed Word LSB Neigungswinkel (Auflösung 0,01°)
- Byte 2: X-Achse Signed Word MSB Neigungswinkel (Auflösung 0,01°)
- Byte 3: Y-/Z-Achse Signed Word LSB Neigungswinkel (Auflösung 0,01°)
- Byte 4: Y-/Z-Achse Signed Word MSB Neigungswinkel (Auflösung 0,01°)
- Byte 5: Gerätetemperatur Signed Byte (Auflösung 1 °C)
- Byte 6: Modul ID
- Byte 7,8: Error ID

# GIM600R - 2-dimensional

2-dimensional, Messbereich bis  $\pm 90^\circ$

CANopen® / SAE J1939

## Abmessungen

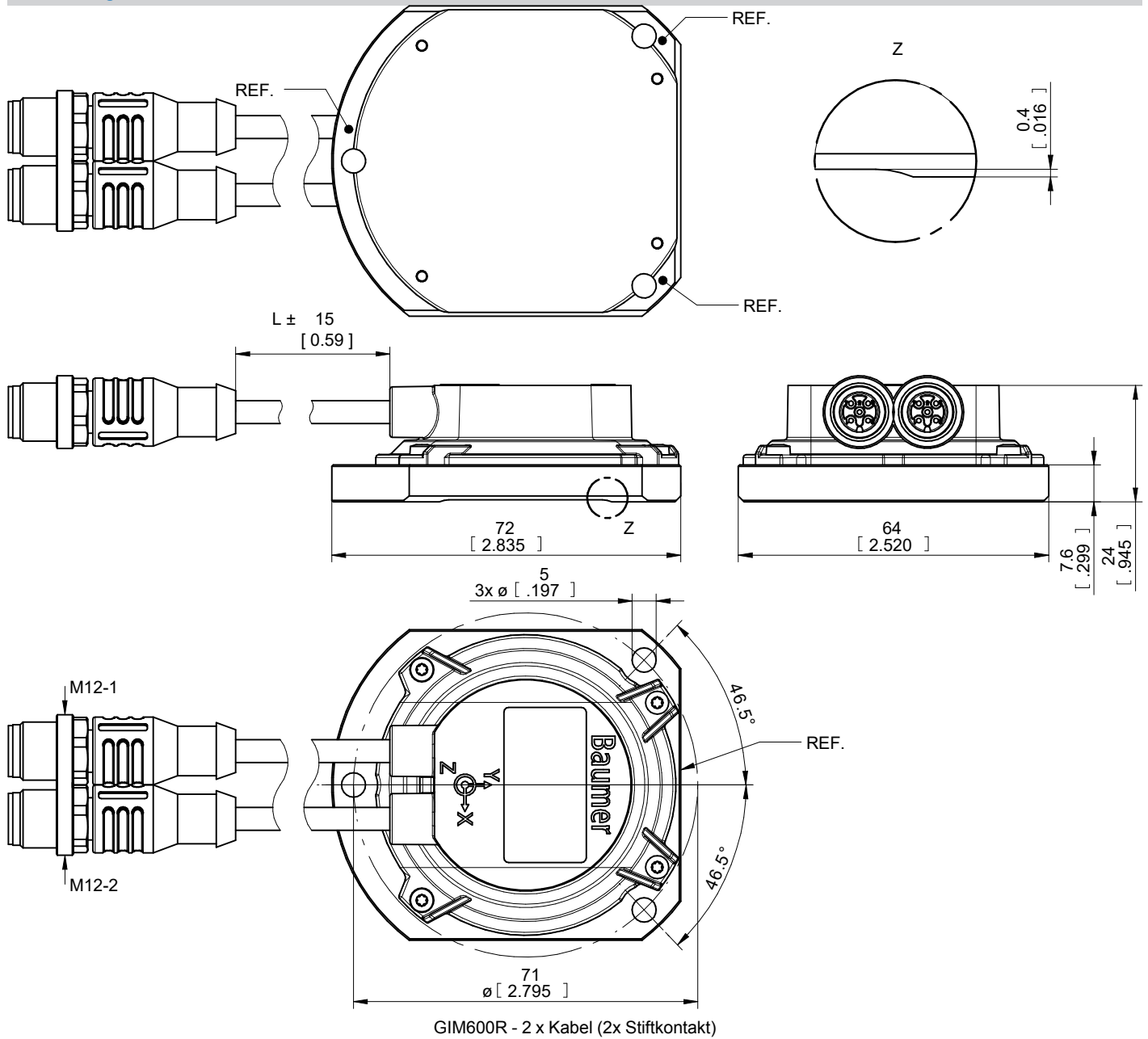


# GIM600R - 2-dimensional

2-dimensional, Messbereich bis  $\pm 90^\circ$

CANopen® / SAE J1939

## Abmessungen

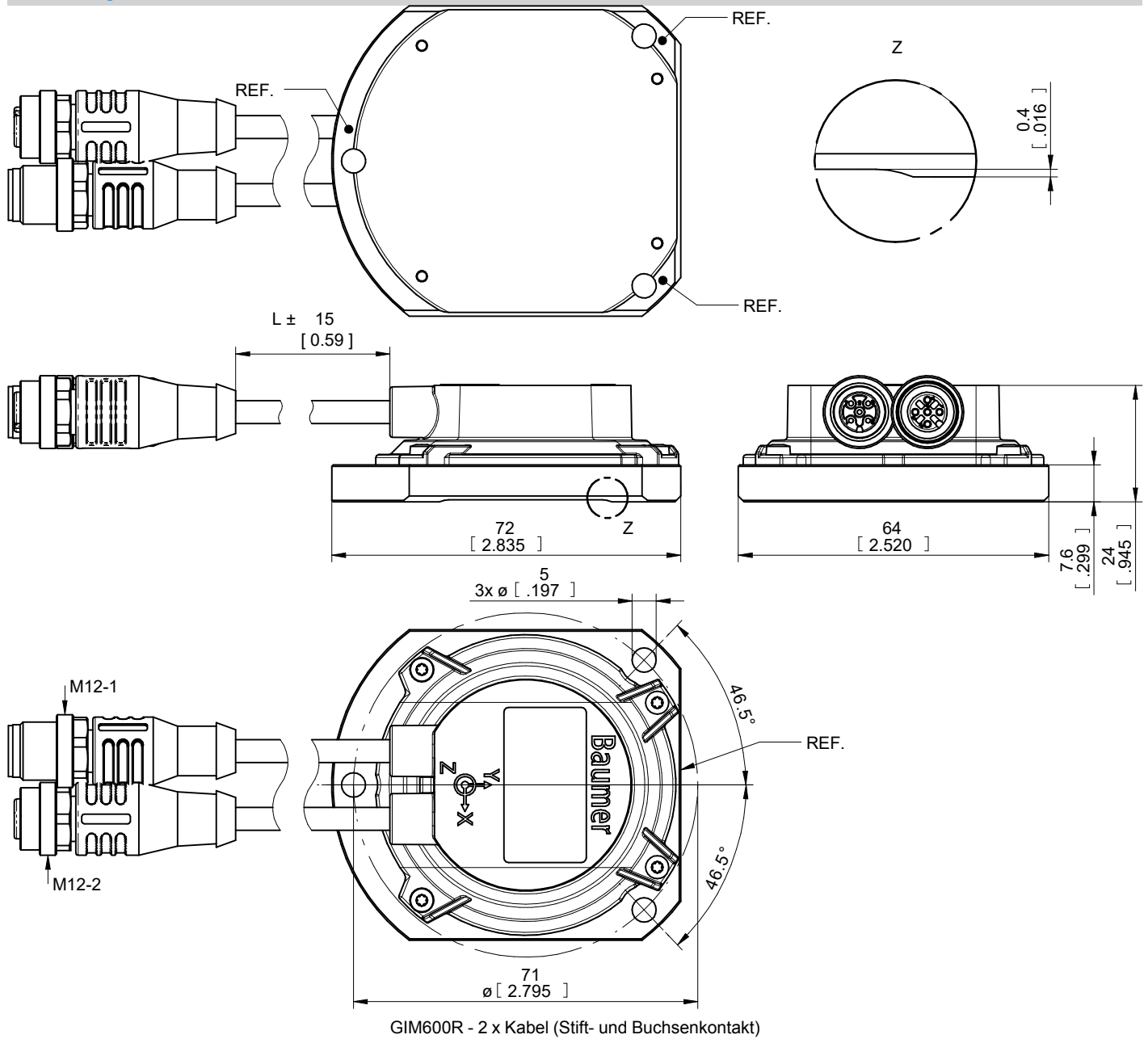


# GIM600R - 2-dimensional

2-dimensional, Messbereich bis  $\pm 90^\circ$

CANopen® / SAE J1939

## Abmessungen







# GIM600R - 2-dimensional

 2-dimensional, Messbereich bis  $\pm 90^\circ$ 

CANopen® / SAE J1939

## Typenschlüssel

	GIM600R	-	N	#	90	.	#	##	.	A	/
<b>Produkt</b>	GIM600R										
<b>Gehäuse</b>											
Verstärkter Kunststoff / Grundplatte Metall			N								
<b>Anzahl Achsen</b>											
2-dimensional, Gehäuse horizontal					2						
2-dimensional, Gehäuse vertikal <sup>(2)</sup>					V						
<b>Messbereich</b>											
$\pm 90^\circ$						90					
<b>Anschluss<sup>(1)</sup></b>											
Kabel 0,3 m mit M12, 5-polig, Stiftkontakt										S	
2x Kabel 0,3 m mit M12, 5-polig, Stift- und Buchsenkontakt (Bus-in/out)										P	
2x Kabel 0,3 m mit M12, 5-polig, 2x Stiftkontakt (2x Bus-in)										R	
<b>Betriebsspannung / Schnittstelle</b>											
8...36 VDC / CANopen® (1-kanalig)											C6
8...36 VDC / CANopen® redundant (2-kanalige Architektur)											C8
8...36 VDC / SAE J1939 (1-kanalig)											C9
8...36 VDC / SAE J1939 redundant (2-kanalige Architektur)											CR
<b>Betriebstemperatur</b>											
-40...+85 °C											A
<b>Option</b>											
Ohne Option											

(1) Weitere Anschlussarten auf Anfrage

(2) Auf Anfrage