

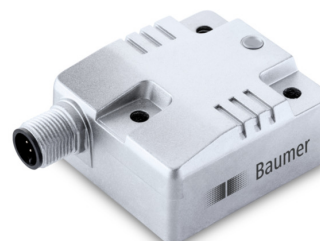
GIM500R - 2 directions

 Bidirectionnel, plage de mesure jusqu'à $\pm 90^\circ$

CANopen® / SAE J1939 / Analogique

Vue d'ensemble

- Boîtier 52 mm
- Principe de mesure capacitifs MEMS
- Design conforme E1
- Liaison série CANopen®, SAE J1939, Analogique
- Raccordement M12 et câble
- Protection jusqu'à IP 69K
- Applications jusqu'au niveau PLd (ISO 13849)



Caractéristiques techniques

Caractéristiques électriques

Alimentation	8...36 VDC
Protection contre l'inversion de polarité	Oui
Courant de service à vide	≤ 40 mA (24 VDC)
Temps d'initialisation	$\leq 0,5$ s mise sous tension
Interface	CANopen® SAE J1939 Analogique (4...20 mA / 0,5...4,5 V / 0...5 V / 0...10 V)
Résistance de charge	≥ 1 k Ω / sortie tension ≤ 800 Ω / sortie courant
Plage de mesure	$\pm 10^\circ / \pm 30^\circ / \pm 45^\circ / \pm 60^\circ / \pm 90^\circ$
Résolution	0,01 ° CANopen® 0,01 ° SAE J1939 12 bits Analogique
Précision (+25 °C)	Typ. $\pm 0,1^\circ$
Coefficient de température	0,008 °/K
Cross-axis-sensitivity typ.	0,3 % (Voir remarques générales)
Répétabilité	$\pm 0,1^\circ$ (+25 °C)
Taux de détection	1600 Hz
Fréquence limite élevée	0,1...25 Hz, 2. réglément / Filtre passe-bas (Default: 5 Hz)
Immunité	EN 61000-6-2 ECE Reg. No. 10R04 ISO 7637-2 ISO 11452-2 / ISO 11452-5
Emission	EN 61000-6-4 ECE Reg. No. 10R04 ISO 7637-2 / EN 55025

Caractéristiques électriques

MTTF _d (ISO 13849)	Haute (>100 ans) Utilisation dans les fonctions de sécurité exclusivement basées sur la note d'application et prédiction de fiabilité MTTFd (demande séparée).
Paramètres programmables	Valeurs Preset et Offset Filtre
Fonction de diagnostique	Défauts de paramétrage
LED Diagnostic	Intégrée dans le boîtier
Certificat	Certification UL/E63076

Caractéristiques mécaniques

Dimensions L x H x P	48 x 24 x 52 mm
Protection EN 60529	IP 66 IP 67 IP 68 IP 69K
Matière	Boîtier: aluminium, pelliculé
Protection contre la corrosion	IEC 60068-2-52 brouilla. salins pour les conditions ambiantes CX (C5-M) selon ISO 12944-2
Température d'utilisation	-40...+85 °C (Voir remarques générales)
Résistance	EN 60068-2-6 Vibrations 20 g, 60-2000 Hz EN 60068-2-27 Choc 200 g, 6 ms
Poids	95 g
Raccordement	Embase mâle M12, 8 points Embase mâle M12, 5 points Câble 1 m

Option

- Avec résistance de terminaison
- Raccordement avec embase mâle DEUTSCH
- Signaux de sortie avec surveillance de la plage de mesure

GIM500R - 2 directions

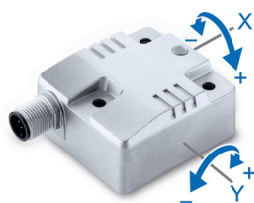
Bidirectionnel, plage de mesure jusqu'à $\pm 90^\circ$

CANopen® / SAE J1939 / Analogique

Remarques générales

Pour un dimensionnement thermique précis, il faut considérer l'auto échauffement associé aux conditions d'installation et ambiante, à l'électronique ainsi qu'à la tension d'alimentation. On suppose un auto échauffement environ de 5 K si l'inclinomètre est monté sur un support en métal vernis. Pour une utilisation de l'inclinomètre proche des valeurs limites, il faut prendre la température réelle du boîtier. Des vibrations agissant sur le capteur à une gamme de fréquence de 1600 Hz entraînent une réduction de la précision de mesure. Apprentissage/préréglage de la position zéro en dehors d'une plage de $\pm 5^\circ$ autour du réglage d'usine de la position zéro (inclinaison de 0°) peut entraîner une réduction de la précision de mesure. L'interférence indiquée est valable pour un montage de référence.

Montage



Montage horizontal

L'inclinomètre à 2 dimensions doit être monté de sorte que la plaque de base soit alignée horizontalement, c'est-à-dire parallèlement à l'horizontale.

L'inclinomètre peut être incliné simultanément suivant les axes X et Y. Une valeur mesurée est disponible pour chacun des deux axes. A la livraison, l'inclinomètre mesure dans la plage de mesure sélectionnée dans les deux axes, par exemple $\pm 30^\circ$, le passage par zéro se trouvant exactement à l'horizontale.

$y = 0^\circ$



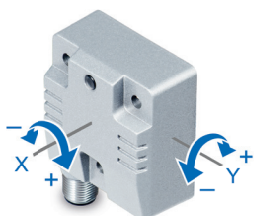
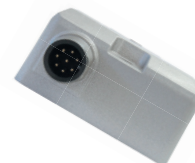
$y = -30^\circ$



$x = 0^\circ$



$x = +30^\circ$



Montage vertical

L'inclinomètre à 2 dimensions doit être monté de sorte que la plaque de base soit alignée verticalement, c'est-à-dire parallèlement à la verticale.

L'inclinomètre peut être incliné simultanément suivant les axes X et Y. Une valeur mesurée est disponible pour chacun des deux axes. A la livraison, l'inclinomètre mesure dans la plage de mesure sélectionnée dans les deux axes, par exemple $\pm 30^\circ$, le passage par zéro se trouvant exactement à la verticale.

$y = 0^\circ$



$y = -30^\circ$



$x = 0^\circ$



$x = +30^\circ$



GIM500R - 2 directions

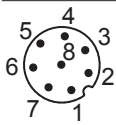
Bidirectionnel, plage de mesure jusqu'à ±90°

CANopen® / SAE J1939 / Analogique

Repérage du connecteur

Analogique – connecteur M12, 8 points

Pin	Assignment	Description
1	+Vs	Alimentation codeur
2	GND	0 V alimentation codeur
3	OUT_X	Sortie
4	OUT_Y	Sortie
5	Teach ¹⁾	Entrée Teach
6	d.u.	Réservé
7	d.u.	Réservé
8	A_GND	0 V analogique



Connecteur M12 (mâle), codifié A

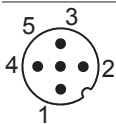
Analogique – Câble

Câble	Assignment	Description
Blanc	+Vs	Alimentation codeur
Brun	GND	0 V alimentation codeur
Vert	OUT_X	Sortie
Jaune	OUT_Y	Sortie
Gris	Teach ¹⁾	Entrée Teach
Rose	d.u.	Réservé
Bleu	d.u.	Réservé
Rouge	A_GND	0 V analogique

¹⁾ Fonction Remise à zéro
 Voir la description Remise à zéro

CANopen® / SAE J1939 – connecteur M12, 5 points

Pin	Assignment	Description
1	CAN_GND	Signal 0V CAN-Bus
2	+Vs	Alimentation codeur
3	GND	0 V alimentation codeur
4	CAN_H	Signal CAN-Bus, entrée positive
5	CAN_L	Signal CAN-Bus, entrée négative

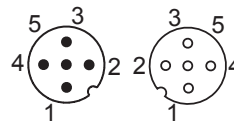


Connecteur M12 (mâle), codifié A

Repérage du connecteur

CANopen® / SAE J1939 – connecteur 2xM12, 5 points

Pin	Assignment	Description
1	CAN_GND	Signal 0V CAN-Bus
2	+Vs	Alimentation codeur
3	GND	0 V alimentation codeur
4	CAN_H	Signal CAN-Bus, entrée positive
5	CAN_L	Signal CAN-Bus, entrée négative



Connecteur M12 (mâle/femelle), codifié A

Les bornes de même fonction sont reliées entre elles dans le boîtier.
 Courant max. 1 A pour les bornes d'alimentation codeur Vs et GND.

CANopen® – Câble

Câble	Assignment	Description
Blanc	+Vs	Alimentation codeur
Brun	GND	0 V alimentation codeur
Vert	d.u.	–
Jaune	d.u.	–
Gris	d.u.	–
Rose	CAN_H	Signal CAN-Bus, entrée positive
Bleu	CAN_L	Signal CAN-Bus, entrée négative
Rouge	CAN_GND	Signal 0V CAN-Bus

Caractéristiques CANopen®

Protocole	CANopen®
Profil	CANopen® - CiA DSP 301 V4.2 Inclinomètre profil DS 410 V1.3 LSS service profil DS 305 V2.2
Valeurs par défaut	Résolution 0,1° Vitesse 50 kbit/s Adresse n°1

GIM500R - 2 directions

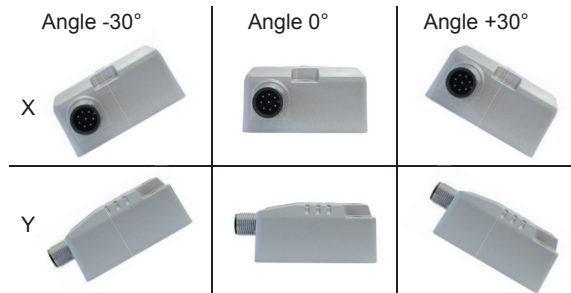
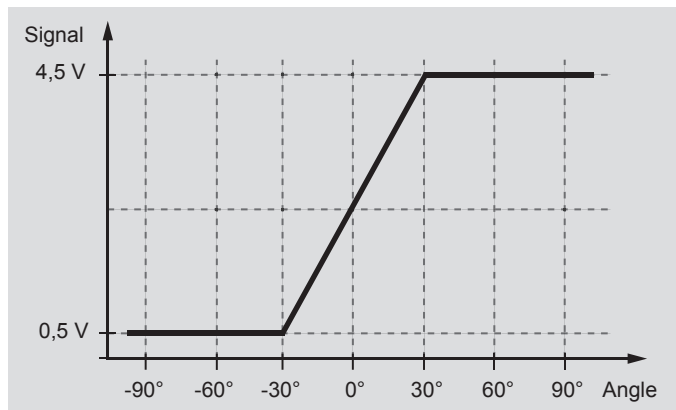
Bidirectionnel, plage de mesure jusqu'à $\pm 90^\circ$

CANopen® / SAE J1939 / Analogique

Signaux de sortie

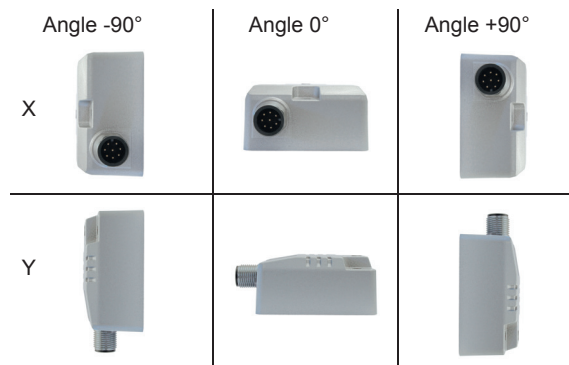
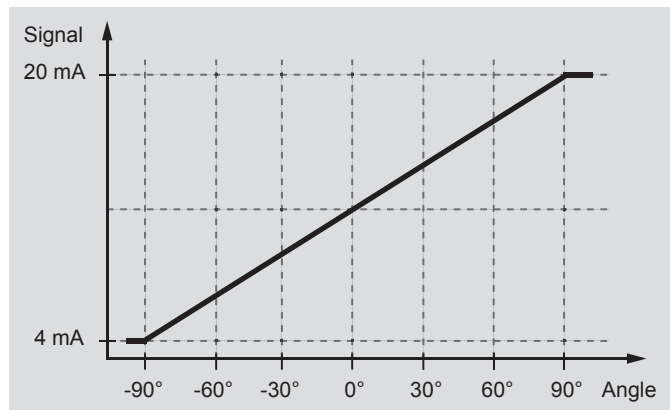
Sortie analogique

Plage de mesure $\pm 30^\circ$ / Montage horizontal

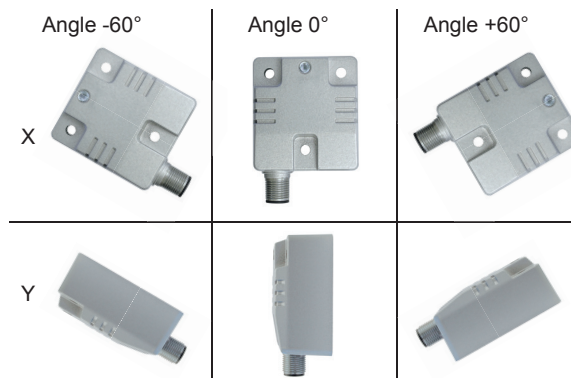
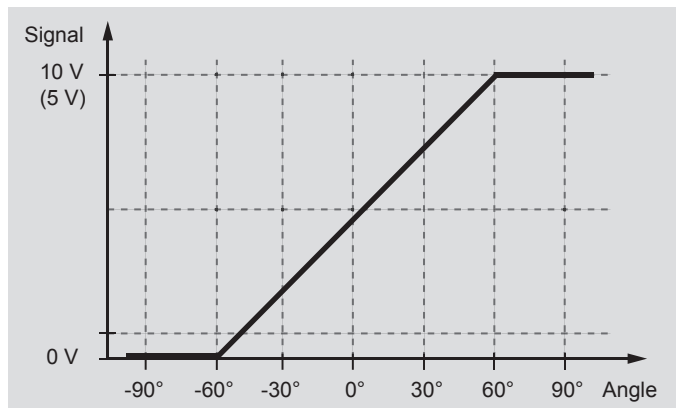


Signaux de sortie

Plage de mesure $\pm 90^\circ$ / Montage horizontal



Plage de mesure $\pm 60^\circ$ / Montage vertical



GIM500R - 2 directions

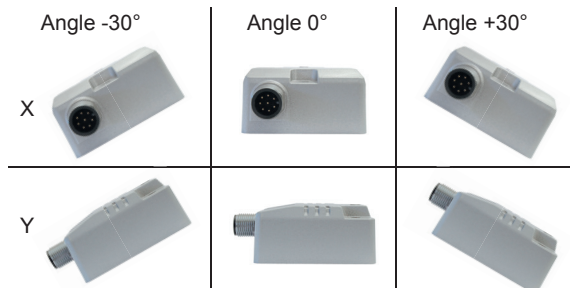
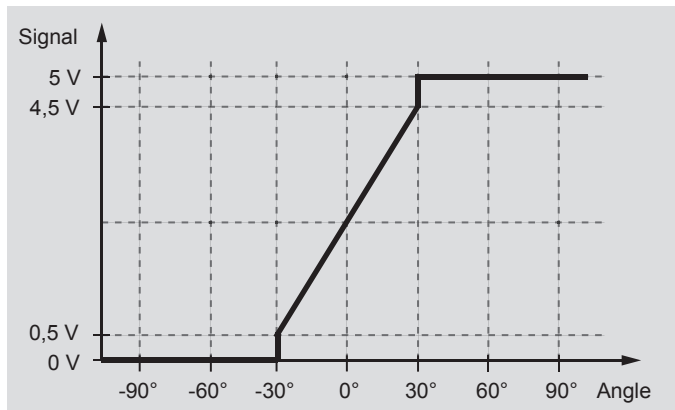
Bidirectionnel, plage de mesure jusqu'à $\pm 90^\circ$

CANopen® / SAE J1939 / Analogique

Signaux de sortie

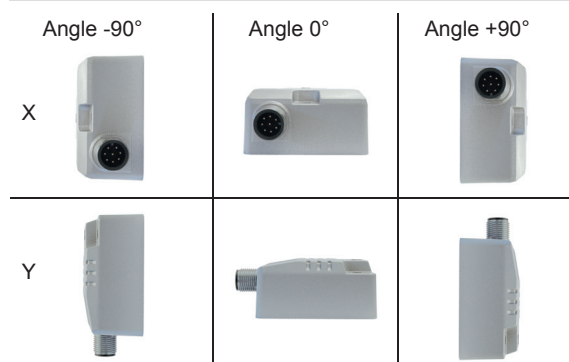
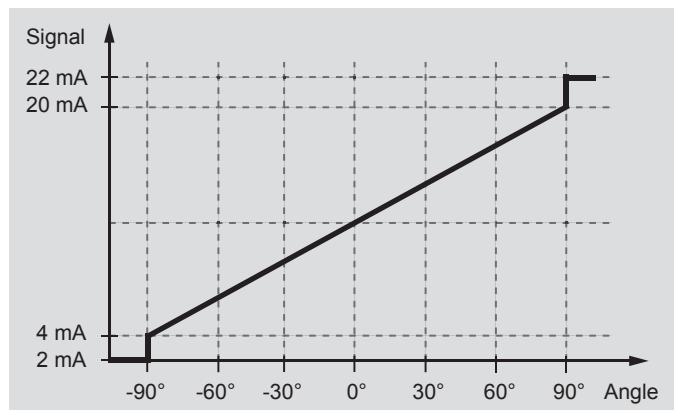
Sortie analogique avec surveillance de la plage de mesure
(Option: /4822)

Plage de mesure $\pm 30^\circ$ / Montage horizontal

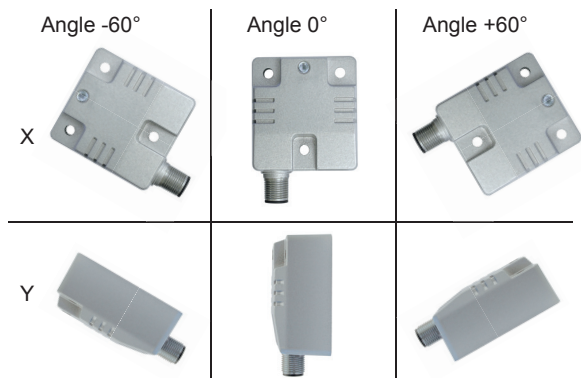
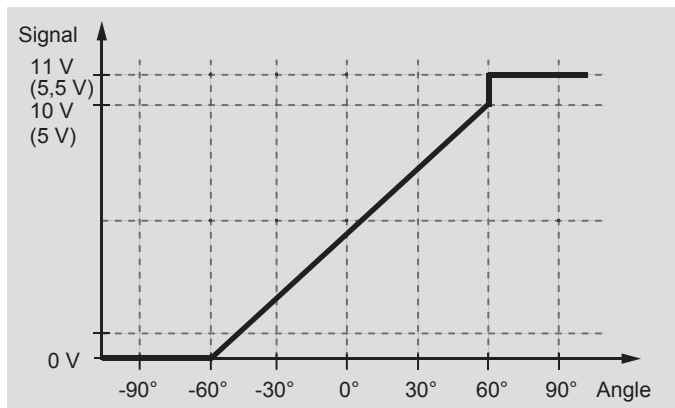


Signaux de sortie

Plage de mesure $\pm 90^\circ$ / Montage horizontal



Plage de mesure $\pm 60^\circ$ / Montage vertical

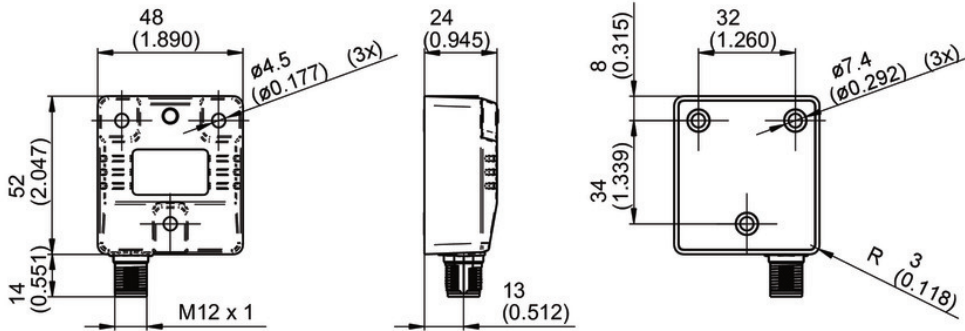


GIM500R - 2 directions

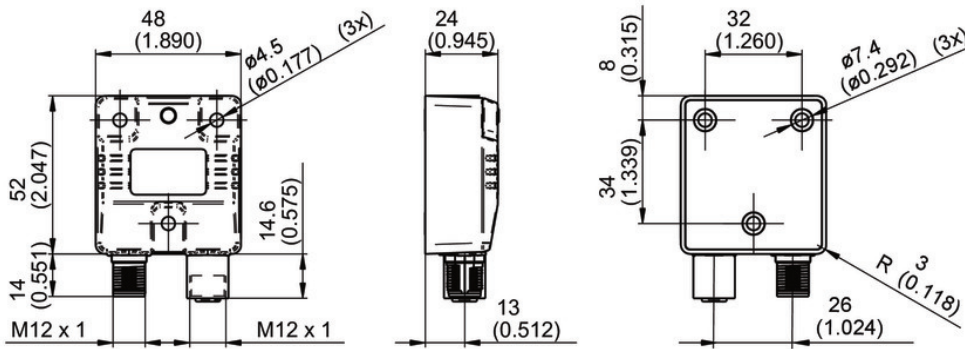
Bidirectionnel, plage de mesure jusqu'à ±90°

CANopen® / SAE J1939 / Analogique

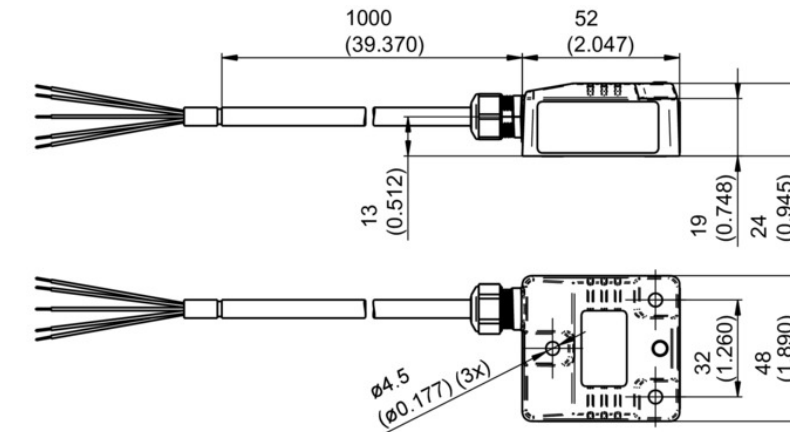
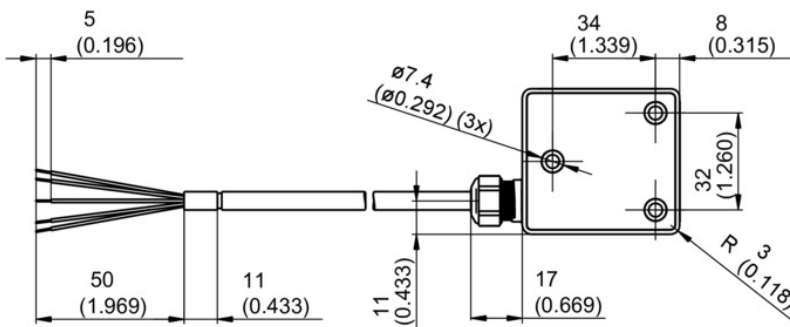
Dimensions



GIM500R - 1 x embase mâle M12



GIM500R - 2 x embase mâle M12



GIM500R - câble

GIM500R - 2 directions

 Bidirectionnel, plage de mesure jusqu'à $\pm 90^\circ$

CANopen® / SAE J1939 / Analogique

Référence de commande

	GIM500R	-	M	#	###	.	#	##	.	A	#####
Produit	GIM500R										
Boîtier											
Métal				M							
Nombre des dimensions											
2 dimensions, boîtier horizontal					2						
2 dimensions, boîtier vertical					V						
Plage de mesure											
$\pm 10^\circ$ (Analogique avec remise à zéro)										10	
$\pm 30^\circ$ (Analogique avec remise à zéro)										30	
$\pm 45^\circ$ (Analogique avec remise à zéro)										45	
$\pm 60^\circ$ (Analogique avec remise à zéro)										60	
$\pm 90^\circ$ (Analogique, CANopen®, SAE J1939)										90	
Raccordement											
Câble 1 m, Standard 4x2x0,14 mm ² (Analog, CANopen®, SAE J1939)										K	
Embase mâle M12, 5 points (CANopen®, SAE J1939)										A	
Embase mâle 2xM12, 5 points, mâle et femelle (CANopen®, SAE J1939)										B	
Embase mâle M12, 8 points (Analogique)										F	
Alimentation / Liaison série											
8...36 VDC / CANopen®										C6	
8...36 VDC / SAE J1939										C9	
8...36 VDC / Analogique 0,5...4,5 V										V4	
8...36 VDC / Analogique 0...5 V										V5	
8...36 VDC / Analogique 0...10 V										V1	
8...36 VDC / Analogique 4...20 mA										C4	
Température d'utilisation											
-40...+85 °C											A
Option											
Sans option											
Avec résistance de terminaison (CANopen, SAE J1939)											/4816
Signal de sortie avec surveillance de la plage de mesure (Analogique)											/4822

Accessoires

Accessoires de montage

11120131	Kit de montage 3x M4 x 25 DIN912, A 4.3 DIN125
11189609	Kit de montage 3x M4 x 50 DIN912, A 4.3 DIN125, entretoises

Accessoires de programmation

11084376	ZTEST-ALL.ANALOG
11128719	Adaptateur USB / CAN V2, D-SUB, 9 points