

GCA8 - 模拟量

模拟量输出

测量长度达8 m

产品一览

- 模拟量接口
- 电位器式测量原理
- 工作温度：-40...+85 °C
- 防护等级：IP65
- M12法兰接头或电缆
- 排水孔贴纸可移除
- 隔离电压3 kV



技术数据

技术数据 – 电气参数

电源电压	8...30 VDC 12...30 VDC
反极性保护	是
短路保护	是
典型电流消耗	30 mA (24 VDC · 无负载 · 电流输出) 10 mA (24 VDC · 无负载 · 电压输出)
初始化时间	≤ 100 ms (上电后)
接口	模拟量 0...10 V / 0.5...4.5 V / 4...20 mA
负载电阻	≥ 3 kΩ (0 V和输出电压之间) / 电压输出 270Ω / 10 VDC (500Ω / 15 VDC) / 电流输出
功能	线性位置反馈
分辨率	几乎无限大
线性度	±1.5% FS
绝对精度	±2 % FS
感应原理	电位计
抗干扰性	EN 61000-6-2
辐射干扰	EN 61000-6-3

技术数据 – 机械参数

防护等级 (EN 60529)	IP 65 (外壳 · 排水孔关闭) IP 54 (拉线入口)
-----------------	------------------------------------

技术数据 – 机械参数

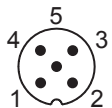
材质	拉线：AISI 316不锈钢表面带PA12尼龙涂层 外壳：塑料
工作温度	-40...+85 °C
测量长度	8 m
拉线直径	0,7 mm
拉线紧固件	孔眼高度：5 mm 内径：5 mm 外径：10 mm
收回力	>2,5 N
拉出力	≤8 N
相对湿度	95% (不结露)
耐抗性	EN 60068-2-6 抗振动10 g · 10-2000 Hz EN 60068-2-27 抗冲击50 g · 11 ms
近似重量	775 g
连接	2米径向电缆出线 M12 法兰接头 · 5针 M12 法兰接头 · 8针
指导	请参考安装指导

可选配件

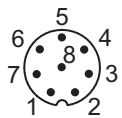
- 冗余型电位器式位置检测

端子定义
M12 法兰接头, 公头, 5 针

针脚	信号	描述
1	0 V	0 V
2	+Vs	电源电压
3	Uout/lout	输出
4	不连接	不使用
5	不连接	不使用


M12 法兰接头, 公头, 8 针, 冗余型

针脚	信号	描述
1	0 V1	0 V1
2	+Vs1	电源电压 1
3	Uout1/lout1	输出 1
4	0 V2	0 V2
5	+Vs2	电源电压 2
6	Uout2/lout2	输出 2
7	不连接	不使用
8	不连接	不使用


电缆

芯线颜色	信号	描述
白色	0 V	0 V
棕色	+Vs	电源电压
绿色	Uout/lout	输出

 电缆数据: 3 x 0.5 mm², 2 m

电缆 - 冗余型

芯线颜色	信号	描述
白色	0 V1+2	0 V1 + 0 V2
棕色	+Vs1	电源电压 1
绿色	Uout1/lout1	输出 1
黄色	+Vs2	电源电压 2
灰色	Uout2/lout2	输出 2

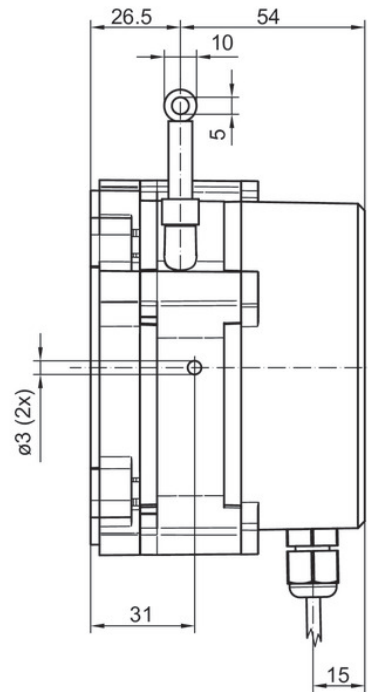
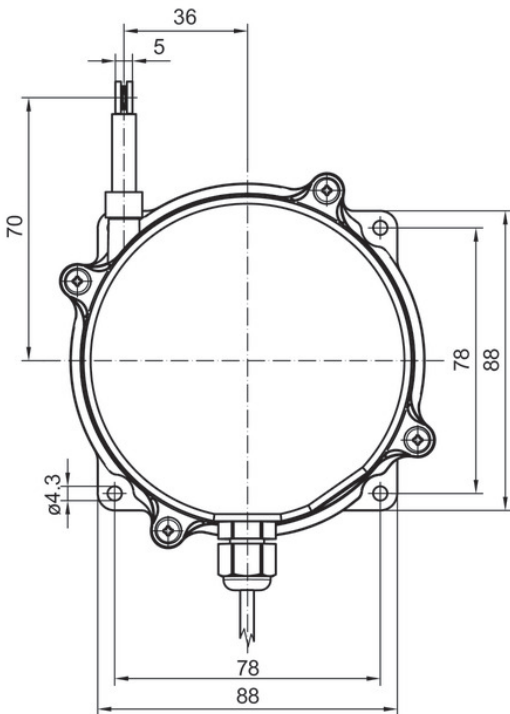
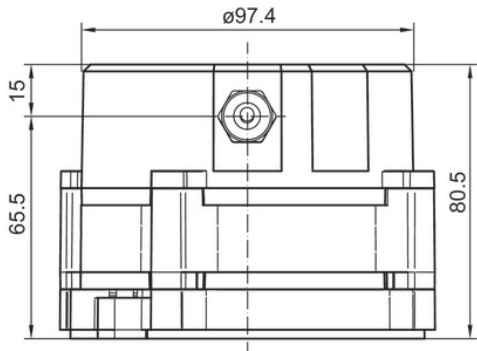
 电缆数据: 5 x 0.5 mm², 2 m

GCA8 - 模拟量

模拟量输出

测量长度达8 m

尺寸



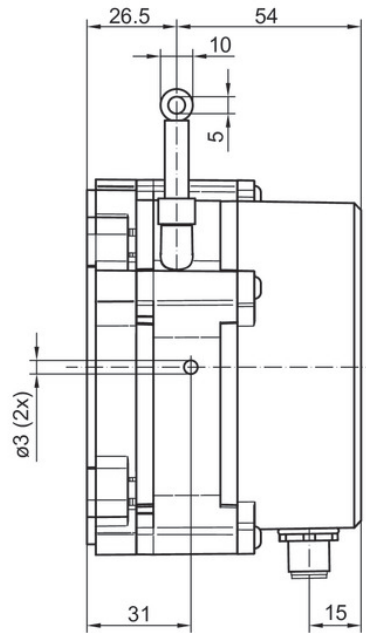
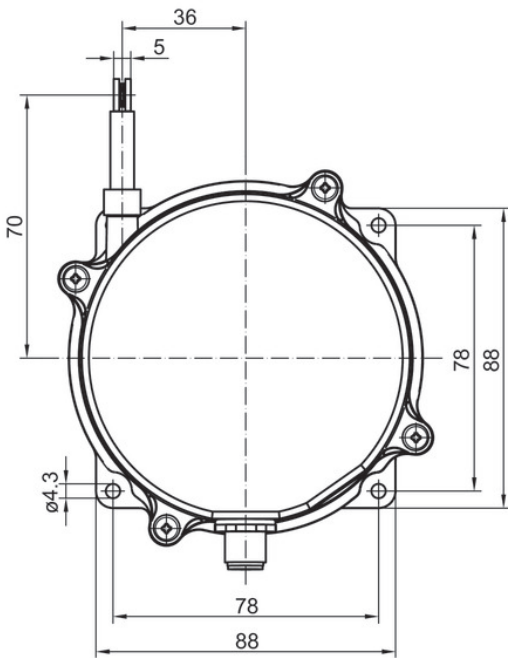
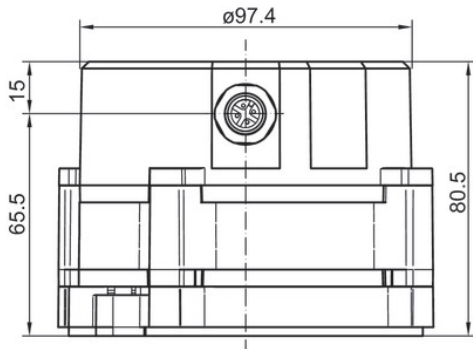
GCA8 - 电缆出线

GCA8 - 模拟量

模拟量输出

测量长度达8 m

尺寸



GCA8 · 带M12法兰接头 · 公头

GCA8 - 模拟量

模拟量输出

测量长度达8 m

订货资料

	GCA8-PP	###	.	R	C	#	.	##	0	.	A
Product	GCA8-PP										
Measuring range											
6 m		060									
8 m		080									
Measuring wire fixation											
Mount with retaining ring				R							
Measuring wire diameter											
0.70 mm					C						
Connection											
Cable radial, 2 m											L
Flange connector M12, 5-pin, radial, male contacts, CCW											N
Flange connector M12, 8-pin, radial, male contact, CCW redundant											B
Voltage supply / interface											
8...30 VDC / Analog 0.5...4.5 VDC											V3
12...30 VDC / Analog 0...10 VDC											V6
12...30 VDC / Analog 4...20 mA											C0
8...30 VDC / Analog 0.5...4.5 VDC redundant											R3
12...30 VDC / Analog 0...10 VDC redundant											R6
12...30 VDC / Analog 4...20 mA redundant											R0
Resolution supplement											
No option											0
Operating temperature											
-40...+85 °C											A

A