

GCA5 - analogique jusqu'à 7,8 m

Sortie analogique

Longueur de la mesure absolu 6 m et 7,8 m

Vue d'ensemble

- Interface analogique
- Version redondante
- Détection magnétique
- Température d'utilisation -40...+85 °C
- Classe de protection IP 67
- Embase mâle M12 ou câble
- Longueur de la mesure 6 m et 7,8 m
- Utilisation dans des conditions extrêmes
- Bouchons en caoutchouc amovibles pour le drainage



Caractéristiques techniques

Caractéristiques électriques

Alimentation	8...30 VDC 12...30 VDC
Protection contre l'inversion de polarité	Oui
Protection court-circuit	Oui
Courant de service typ.	30 mA (24 VDC, sans charge, sortie courant) 10 mA (24 VDC, sans charge, sortie de tension)
Temps d'initialisation	≤ 500 ms après mise tension
Interface	Analogique 0...10 V / 0,5...4,5 V / 4...20 mA
Résistance de charge	Entre Out/0 V ≥3 kΩ / sortie tension 270 Ω / 10 VDC (500 Ω / 15 VDC) / sortie courant
Fonction	Mesure linéaire de position
Résolution	12 bits
Linéarité	±1 % FS
Précision absolue	±1,8 % FS (+25 °C) ±2 % FS (-40...+85 °C)
Principe de détection	Magnétique
Immunité	EN 61000-6-2
Emission	EN 61000-6-3

Caractéristiques mécaniques

Protection EN 60529	IP 67 (boîtier, orifices d'évacuation obturés) IP 54 (Sortie câble)
---------------------	--

Caractéristiques mécaniques

Matière	Câble: inox AISI 304 recouvert de nylon PA12 Boîtier: matière plastique
Température d'utilisation	-40...+85 °C
Mesure de longueur	6 m 7,8 m
Accélération	≤10 m/s ²
Vitesse du câble	≤1 m/s
Diamètre du câble	0,7 mm
Fixation de câble	Œillet Hauteur: 5 mm Diamètre intérieur: 8 mm Diamètre extérieur: 15 mm
Force d'enroulement	>1,5 N (Force de traction réduite avec des températures basses)
Force de déroulement	≤8 N
Humidité relative	95 % sans condensation
Résistance	EN 60068-2-6 Vibrations 10 g, 10-2000 Hz EN 60068-2-27 Choc 50 g, 11 ms
Poids	625 g
Raccordement	Câble 2 m, radial Embase mâle M12, 5 points Embase mâle M12, 8 points
Indication	Veillez observer les instructions de montage

GCA5 - analogique jusqu'à 7,8 m

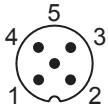
Sortie analogique

Longueur de la mesure absolu 6 m et 7,8 m

Repérage du connecteur

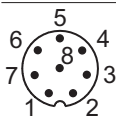
Embase mâle M12, 5 points

Borne	Signaux	Description
1	0 V	Alimentation
2	+Vs	Alimentation
3	Uout/lout	Sortie
4	n.c.	Réservé
5	n.c.	Réservé



Embase mâle M12, 8 points, redondante version

Borne	Signaux	Description
1	0 V1	Alimentation 1
2	+Vs1	Alimentation 1
3	Uout1/lout1	Sortie 1
4	0 V2	Alimentation 2
5	+Vs2	Alimentation 2
6	Uout2/lout2	Sortie 2
7	n.c.	Réservé
8	n.c.	Réservé



Câble

Câble	Signaux	Description
blanc	0 V	Alimentation
brun	+Vs	Alimentation
vert	Uout/lout	Sortie

Données de câbles: 3 x 0,5 mm², 2 m

Câble redondante version

Câble	Signaux	Description
blanc	0 V1+2	Alimentation 1 et 2
brun	+Vs1	Alimentation 1
vert	Uout1/lout1	Sortie 1
jaune	+Vs2	Alimentation 2
gris	Uout2/lout2	Sortie 2

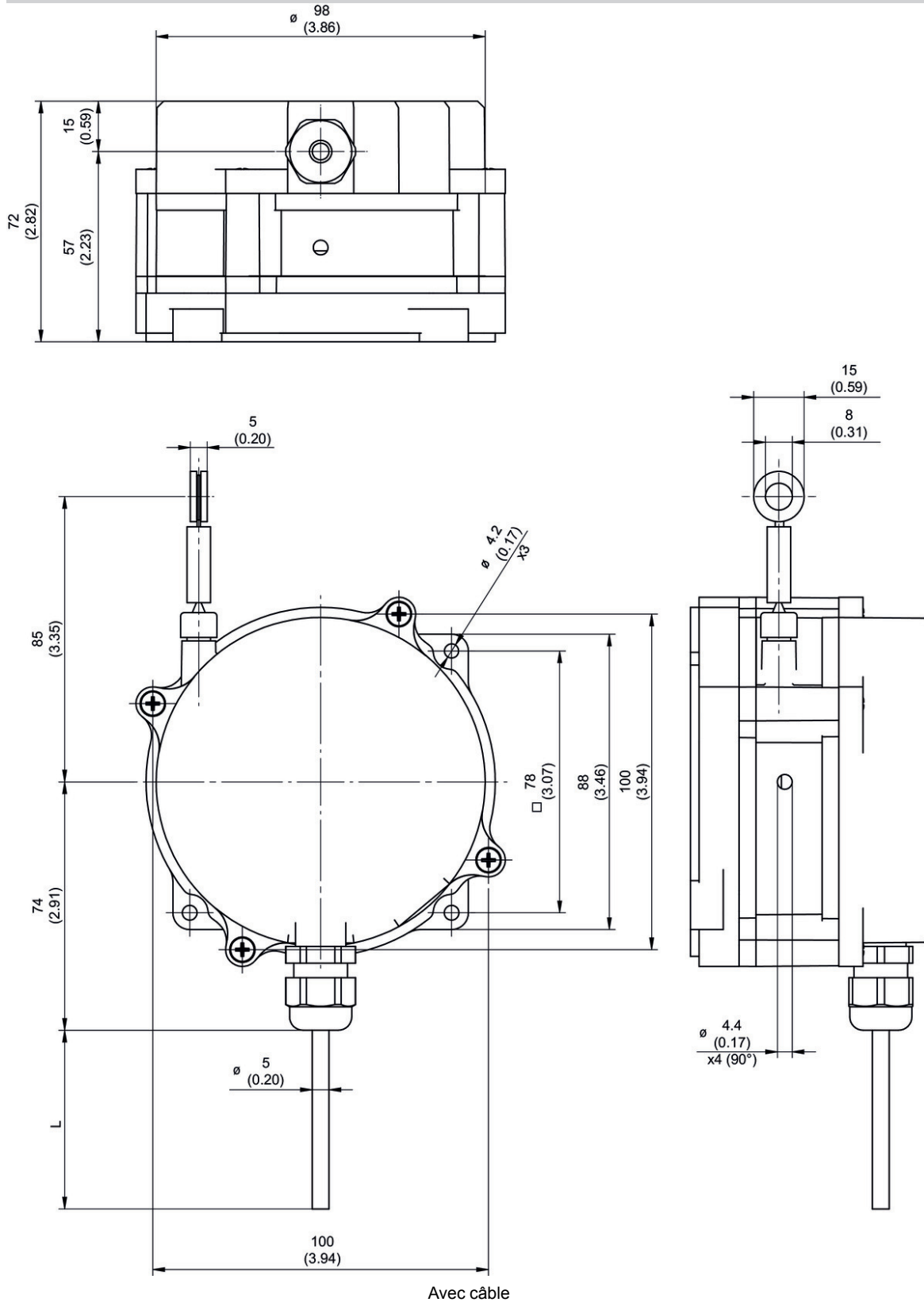
Données de câbles: 5 x 0,5 mm², 2 m

GCA5 - analogique jusqu'à 7,8 m

Sortie analogique

Longueur de la mesure absolu 6 m et 7,8 m

Dimensions

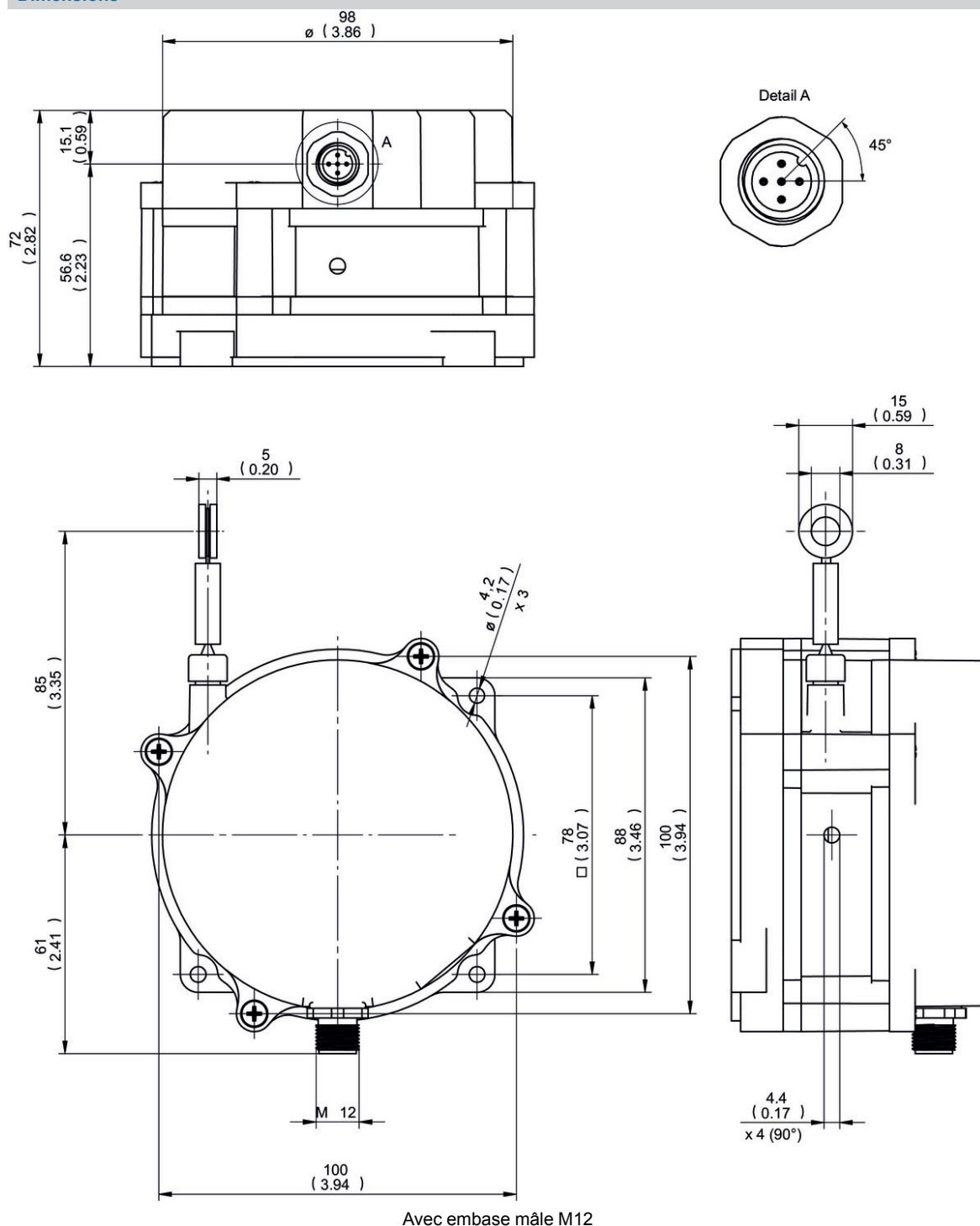


GCA5 - analogique jusqu'à 7,8 m

Sortie analogique

Longueur de la mesure absolu 6 m et 7,8 m

Dimensions



GCA5 - analogique jusqu'à 7,8 m

Sortie analogique

Longueur de la mesure absolu 6 m et 7,8 m

Référence de commande

	GCA5	-	P	M	###	.	R	C	#	.	##	0	.	A
Produit	GCA5													
Type														
Plastique				P										
Technologie														
Magnétique				M										
Plage de mesure														
6.0 m					060									
7.8 m					078									
Fixation câble de mesure														
œillet							R							
Diamètre du câble de mesure														
0.70 mm								C						
Raccordement														
Embase M12 radiale, 8 points, mâle, CCW									B					
Câble radial, 2 m									L					
Embase M12 radiale, 5 points, mâle, CCW									N					
Alimentation / sortie														
8...30 VDC, sortie tension 0.5...4.5 V												V3		
12...30 VDC, sortie tension 0...10 V												V6		
12...30 VDC, sortie tension 4...20 mA												C0		
8...30 VDC, sortie tension 0.5...4.5 V redondant												R3		
12...30 VDC, sortie tension 0...10 V redondant												R6		
12...30 VDC, sortie tension 4...20 mA redondant												R0		
Résolution supplément														
No option													0	
Température d'utilisation														
-40...+85 °C														

2024-06-10 Les caractéristiques du produit et les données techniques spécifiées n'impliquent aucune garantie. Toute modification technique réservée.