

# GCA5 - SAE J1939 jusqu'à 7,8 m

Interface SAE J1939

Longueur de la mesure absolu 6 m et 7,8 m

## Preliminary

### Vue d'ensemble

- Interface SAE J1939
- Version redondante
- Détection magnétique
- Température d'utilisation -40...+85 °C
- Classe de protection IP 67
- Embase mâle M12 ou câble
- Longueur de la mesure 6 m et 7,8 m
- Utilisation dans des conditions extrêmes
- Bouchons en caoutchouc amovibles pour le drainage
- Protection Load Dump
- Capteur d'inclinaison intégré



### Caractéristiques techniques

#### Caractéristiques électriques

Alimentation	8...36 VDC
Protection contre l'inversion de polarité	Oui
Protection court-circuit	Oui
Courant de service typ.	30 mA (24 VDC, sans charge) 60 mA (24 VDC, sans charge, redondante)
Temps d'initialisation typ.	≤ 0,5 s après mise tension
Interface	SAE J1939
Fonction	Mesure linéaire de position Mesure angulaire de position
Plage de mesure	Jusqu'à 7,8 m (position linéaire) 0...360° (angle d'inclinaison)
Résolution	0,1 mm (position linéaire) 0,1 ° (angle d'inclinaison)
Coefficient de température	0,04 °/K (inclinaison angle)
Linéarité	±0,3 % (position linéaire) ±0,2° (angle d'inclinaison)
Précision absolue	±0,6 % FS (+25 °C / position linéaire) ±1,1 % FS (-40...+85 °C / position linéaire) ±0,3 ° (+25 °C / angle d'inclinaison)
Principe de détection	Magnétique
Sens d'évolution du code	Programmable
Load dump protection	ISO 16750-2 Test Level 4, 12 V/24 V systèmes
Immunité	EN 61000-6-2
Emission	EN 61000-6-4
Paramètres programmables	Mode de fonctionnement Sens de rotation Mise à l'échelle Position zéro

#### Caractéristiques mécaniques

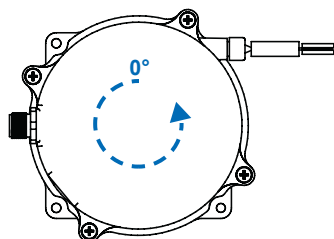
Protection EN 60529	IP 67 (boîtier, orifices d'évacuation obturés) IP 54 (Sortie câble)
Matière	Câble: inox AISI 304 recouvert de nylon PA12 Boîtier: matière plastique
Température d'utilisation	-40...+85 °C
Durée de vie	typ. 500 000 (dépend du type de charge)
Mesure de longueur	6 m 7,8 m
Accélération	≤10 m/s <sup>2</sup>
Vitesse du câble	≤1 m/s
Diamètre du câble	0,7 mm
Fixation de câble	Œillet Hauteur: 5 mm Diamètre intérieur: 8 mm Diamètre extérieur: 15 mm
Force d'enroulement	>1,5 N (Force de traction réduite avec des températures basses)
Force de déroulement	≤8 N
Humidité relative	95 % sans condensation
Résistance	EN 60068-2-6 Vibrations 10 g, 10-2000 Hz EN 60068-2-27 Choc 50 g, 11 ms
Poids	625 g
Raccordement	Câble 2 m, radial Embase mâle M12, 5 points
Indication	Veuillez observer les instructions de montage

### Option

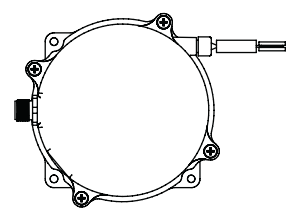
Avec résistance de terminaison

Preliminary

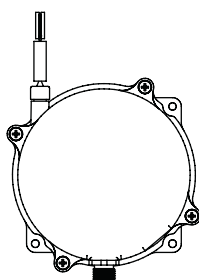
## Montage



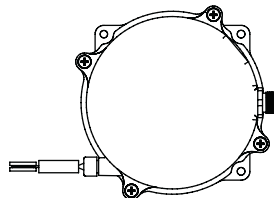
Position 1  
0/360°



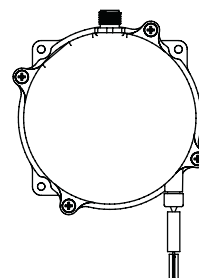
Position 2  
+90°



Position 3  
+180°



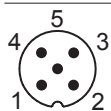
Position 4  
+270°



## Repérage du connecteur

### Embase mâle M12, 5 points, codifié A

Borne	Signaux	Description
1	CAN_GND	Signal 0 V CAN-Bus
2	+Vs	Alimentation
3	GND	Alimentation
4	CAN_H	Signal CAN-Bus, entrée positive
5	CAN_L	Signal CAN-Bus, entrée négative



### Câble

Câble	Signaux	Description
blanc	GND	Alimentation
brun	+Vs	Alimentation
vert	CAN_H	Signal CAN-Bus, entrée positive
jaune	CAN_L	Signal CAN-Bus, entrée négative
gris	CAN_GND	Signal 0 V CAN-Bus

Câble: 5 x 0,5 mm<sup>2</sup>, 2 m

Les terminaux GND et CAN\_GND sont connectés en interne et fonctionnellement identiques.

**Preliminary**
**Caractéristiques SAE J1939**

Paramètres programmables	Sens de rotation Mise à l'échelle Position zéro
Valeurs par défaut	Baud rate 250 kbit/s Canal A: ECU Adresse 4 (04h) Canal A: ECU Adresse 5 (05h) Time-driven: 100 ms

**Transfert de données**
**ECU Adresse 4**
**PGN65363 – cyclic message (PDU2 format)**

LSB	...	...	MSB	...	...	...	...
Byte 0	1	2	3	4	5	6	7
Position linéaire 0 → 60000\78000 <sub>dec</sub> par pas de 0,1 mm Position ascendante de la taille et de la valeur			Valeur de la vitesse		Statut		

**PGN65364 – message cyclique (PDU2 format)**

LSB	...	...	MSB	...	...	...	...
Byte 0	1	2	3	4	5	6	7
Angle d'inclination 0 → 3600 <sub>dec</sub> par pas de 0,1° Angle ascendant de la taille et de la valeur							

**ECU Adresse 5**
**PGN65363 – cyclic message (PDU2 format)**

LSB	...	...	MSB	...	...	...	...
Byte 0	1	2	3	4	5	6	7
Position linéaire 0 → 60000\78000 <sub>dec</sub> par pas de 0,1 mm Position ascendante de la taille et de la valeur			Valeur de la vitesse		Statut		

**PGN65364 – message cyclique (PDU2 format)**

LSB	...	...	MSB	...	...	...	...
Byte 0	1	2	3	4	5	6	7
Angle d'inclination 0 → 3600 <sub>dec</sub> par pas de 0,1° Angle ascendant de la taille et de la valeur							

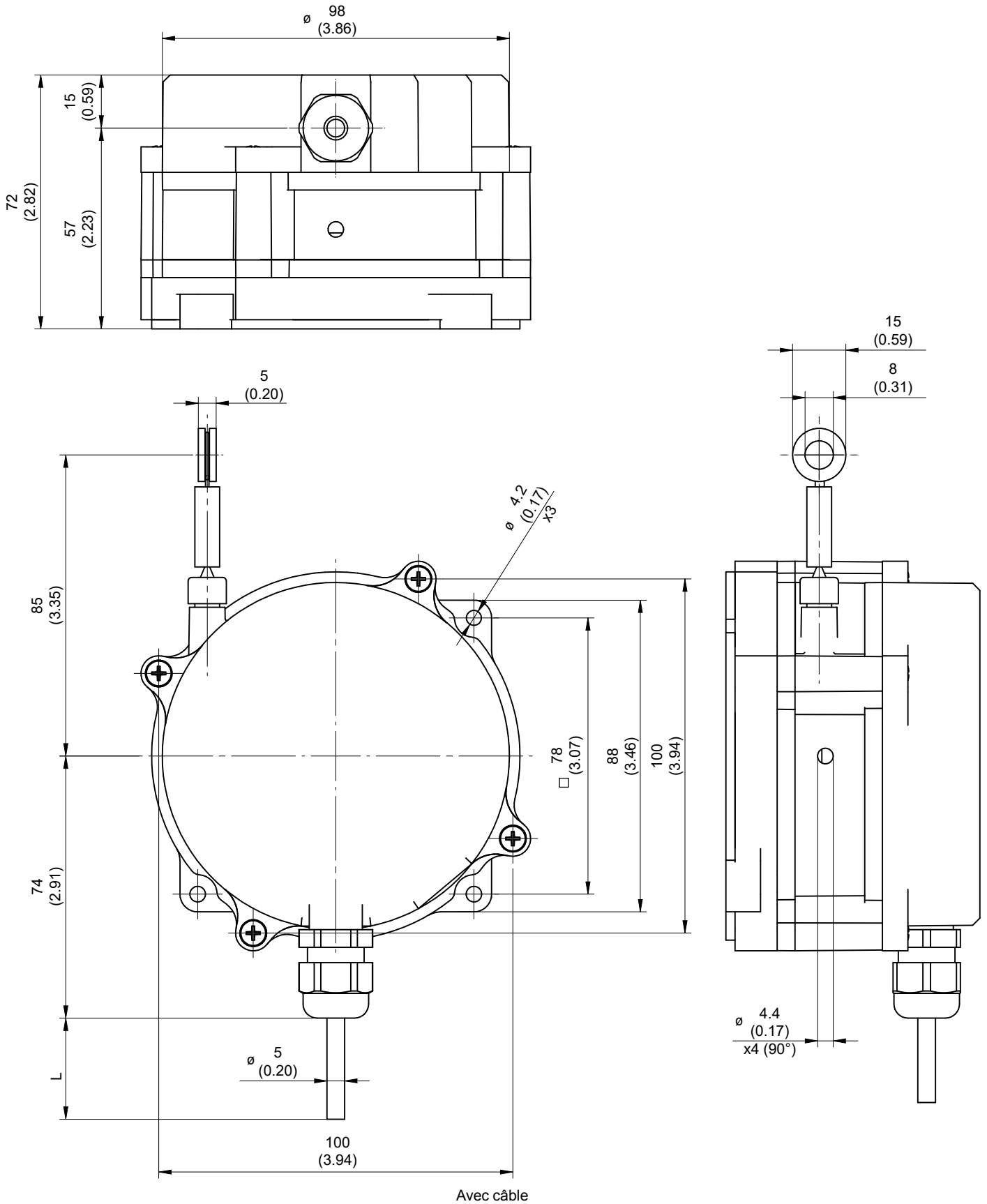
# GCA5 - SAE J1939 jusqu'à 7,8 m

Interface SAE J1939

Longueur de la mesure absolu 6 m et 7,8 m

Preliminary

## Dimensions



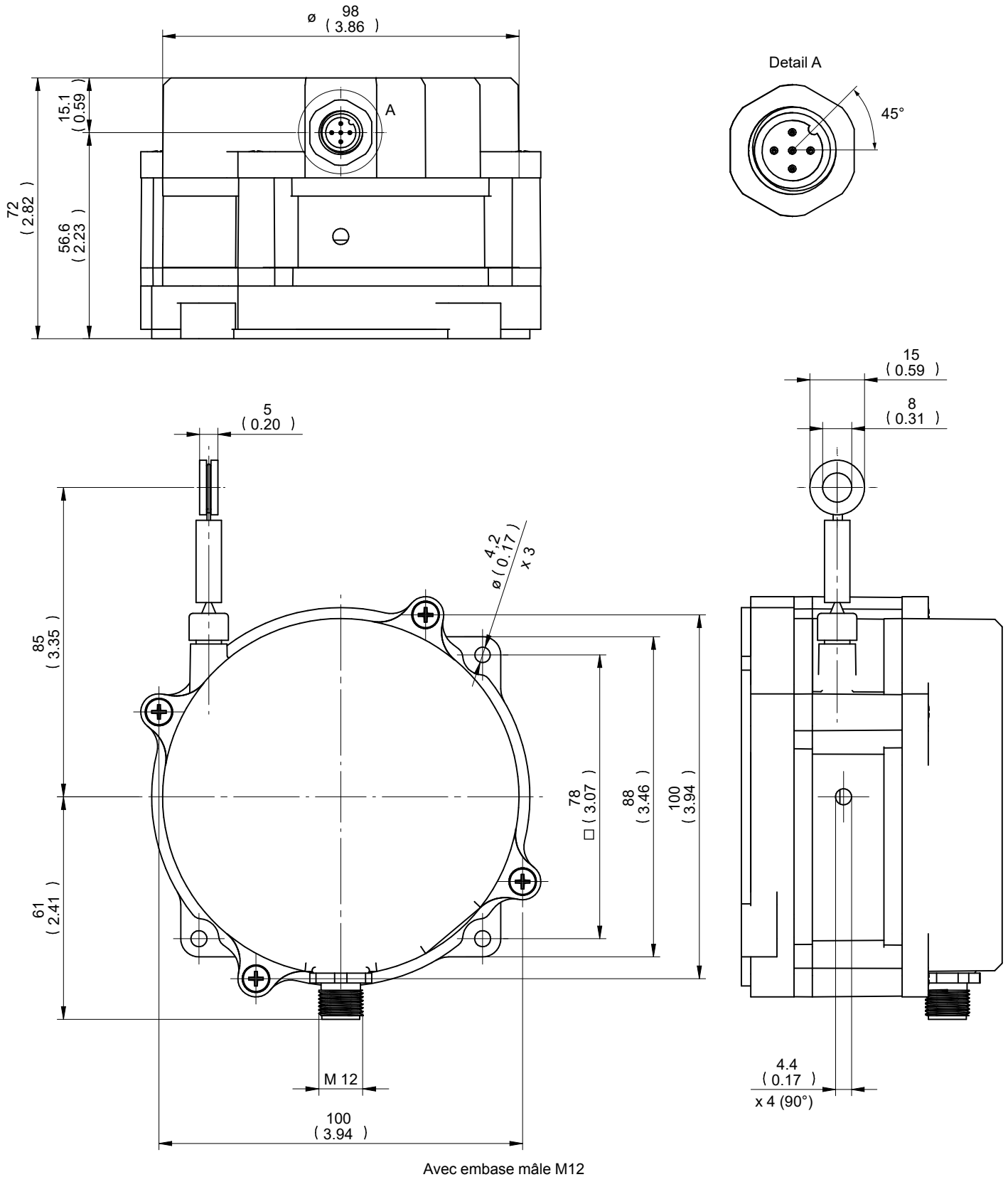
# GCA5 - SAE J1939 jusqu'à 7,8 m

Interface SAE J1939

Longueur de la mesure absolu 6 m et 7,8 m

Preliminary

## Dimensions



# GCA5 - SAE J1939 jusqu'à 7,8 m

Interface SAE J1939

Longueur de la mesure absolu 6 m et 7,8 m

Preliminary

**Référence de commande**

	GCA5	-	P	M	###	.	R	C	#	.	##	0	.	A	###	####
<b>Produit</b>	GCA5															
<b>Type</b>	Plastique		P													
<b>Technologie</b>	Magnétique			M												
<b>Plage de mesure</b>	6.0 m				060											
	7.8 m				078											
<b>Fixation câble de mesure</b>	œillet						R									
<b>Diamètre du câble de mesure</b>	0.70 mm							C								
<b>Raccordement</b>	Câble radial, 2 m								L							
	Embase M12 radiale, 5 points, mâle, CCW								N							
<b>Alimentation / sortie</b>	8...36 VDC, SAE J1939											CD				
	8...36 VDC, SAE J1939 redondant (version 2 canaux)											CR				
<b>Résolution supplément</b>	No option											0				
<b>Température d'utilisation</b>	-40...+85 °C													A		
<b>Option inclinomètre</b>	1-dimensionnel / 0...360°														136	
	Pas d'option															
<b>Option résistance terminaison</b>	Avec résistance terminale intégrée															4816
	Pas d'option															