

GCA3-PT - analog bis 4,7 m

Analogausgang

Messlänge absolut 2,3 m und 4,7 m

Vorläufig

Auf einen Blick

- Analoge Schnittstelle
- Magnetische Abtastung
- Betriebstemperatur -40...+85 °C
- Schutzart IP 67
- Flanschdose M12 oder Kabel
- Messlänge 2,3 m und 4,7 m
- Einsatz unter extremen Umgebungsbedingungen
- Entfernbare Aufkleber zur Wasserableitung

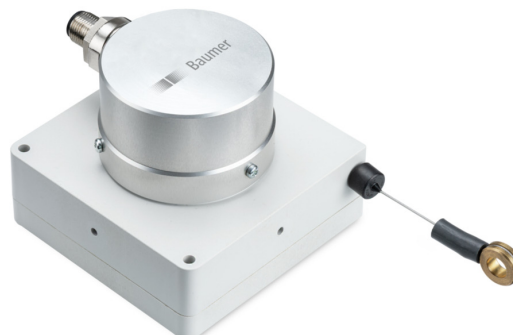


Abbildung ähnlich

Technische Daten

Technische Daten - elektrisch

Betriebsspannung	8...30 VDC 14...30 VDC
Betriebsstrom typ.	35 mA (24 VDC, ohne Last)
Initialisierungszeit	≤ 170 ms nach Einschalten
Schnittstelle	Analog 0...10 V / 0,5...4,5 V / 4...20 mA
Lastwiderstand	Zwischen Out/0 V >1 kΩ / Spannungsausgang 0...10 V Zwischen Out/0 V >2 kΩ / Spannungsausgang 0,5...4,5 V 500 Ω / Stromausgang
Funktion	Lineare Positionsmessung
Messbereich	Bis 4,7 m
Auflösung	0,1 mm/Schritt
Linearität typ.	±0,1 % FS (Messlänge 2,3 m) ±0,2 % FS (Messlänge 4,7 m)
Absolute Genauigkeit typ.	±0,1 % FS (+25 °C / Messlänge 2,3 m) ±0,2 % FS (+25 °C / Messlänge 4,7 m)
Abtastprinzip	Magnetisch
Code	Programmierbar
Störfestigkeit	EN 61000-6-2
Störaussendung	EN 61000-6-3

Technische Daten - mechanisch

Schutzart EN 60529	IP 67 (Gehäuse, Abflusslöcher geschlossen) IP 54 (Seilaustritt)
--------------------	--

Technische Daten - mechanisch

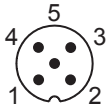
Werkstoff	Seil: Nichtrostender Edelstahl AISI 316 mit Nylon PA12 ummantelt Gehäuse: Kunststoff und Aluminium
Betriebstemperatur	-40...+85 °C
Messlänge	2,3 m 4,7 m
Seilbeschleunigung	≤50 m/s ²
Seildurchmesser	0,7 mm
Seilbefestigung	Ringöse Höhe: 5 mm Innendurchmesser: 8 mm Aussendurchmesser: 15 mm
Einzugskraft	>1,5 N (Bei niedrigen Temperaturen verringert sich die Einzugskraft)
Auszugskraft	≤8 N
Relative Luftfeuchte	95 % nicht betauend
Widerstandsfähigkeit	EN 60068-2-6 Vibration 20 g, 58-2000 Hz EN 60068-2-27 Schock 50 g, 11 ms
Masse ca.	625 g
Anschluss	Flanschdose M12, 5-polig Kabel 2 m, radial
Hinweis	Bitte beachten Sie zusätzlich die Montageanleitung

Vorläufig

Anschlussbelegung

Flanschdose M12, Stift, 5-polig, A-codiert

Pin	Signale	Beschreibung
1	0 V	Masseanschluss bezogen auf +Vs
2	+Vs	Betriebsspannung
3	Uout/lout	Ausgang
4	DV	DATAVALID
5	Teach	Teach Eingang



Kabel

Aderfarbe	Signale	Beschreibung
weiss	0 V	Masseanschluss bezogen auf +Vs
braun	+Vs	Betriebsspannung
grün	Uout/lout	Ausgang
gelb	DV	DATAVALID
grau	Teach	Teach Eingang

Kabeldaten: 5 x 0,5 mm², 2 m

Beschreibung der Anschlüsse

lout	Stromausgang Bürde: <500 Ω
Uout	Spannungsausgang Ausgangsstrom: max. 10 mA Lastwiderstand: >1 kΩ zwischen Uout / 0 V (Variante 0...10 V) >2 kΩ (Variante 0,5...4,5 V)
Teach	Teach in Maximal 0...+Vs Eingangspegel LOW: <1 V Eingangspegel HIGH: >2,1 V
DV	DATAVALID / Teachaussgang Funktion Normalbetrieb: DATAVALID (Diagnoseausgang) Typ NPN Ausgang Pull-Up 10 kΩ integriert - Kein Fehler: HIGH - Fehler: LOW Funktion Teachprozess: Teach-Status

Teach Vorgang

Aktivierung Teach-Vorgang

Teach-Vorgang innerhalb von 5 Minuten nach dem Einschalten starten. Teach-Eingang für >5 Sekunden auf HIGH- und danach auf LOW-Pegel setzen.

DV/Status-Ausgang: Oszilliert nach 5 Sekunden.

Position 1

Drehgeber auf die Position drehen, an der min. Spannung / Strom ausgegeben werden soll. Teach-Eingang für >0,1 Sekunden auf HIGH-Pegel setzen.

DV/Status-Ausgang: Geht 3 Sekunden auf HIGH-Pegel und oszilliert anschliessend.

Position 2

Drehgeber auf die Position drehen, an der max. Spannung / Strom ausgegeben werden soll. Teach-Eingang für >0,1 Sekunden auf HIGH-Pegel setzen.

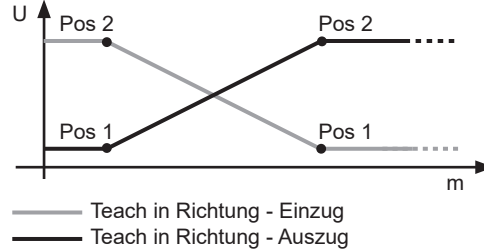
DV/Status-Ausgang: Geht 3 Sekunden auf HIGH-Pegel und blinkt kurz auf. Falls der Messbereich nicht eingehalten wird bzw. die Grenzen zu dicht beieinander sind, ist der Teach-Vorgang nicht erfolgreich und muss wiederholt werden.

Setzen/Wiederherstellen der Werkseinstellung

Teach-Eingang für >15 Sekunden auf HIGH-Pegel setzen.

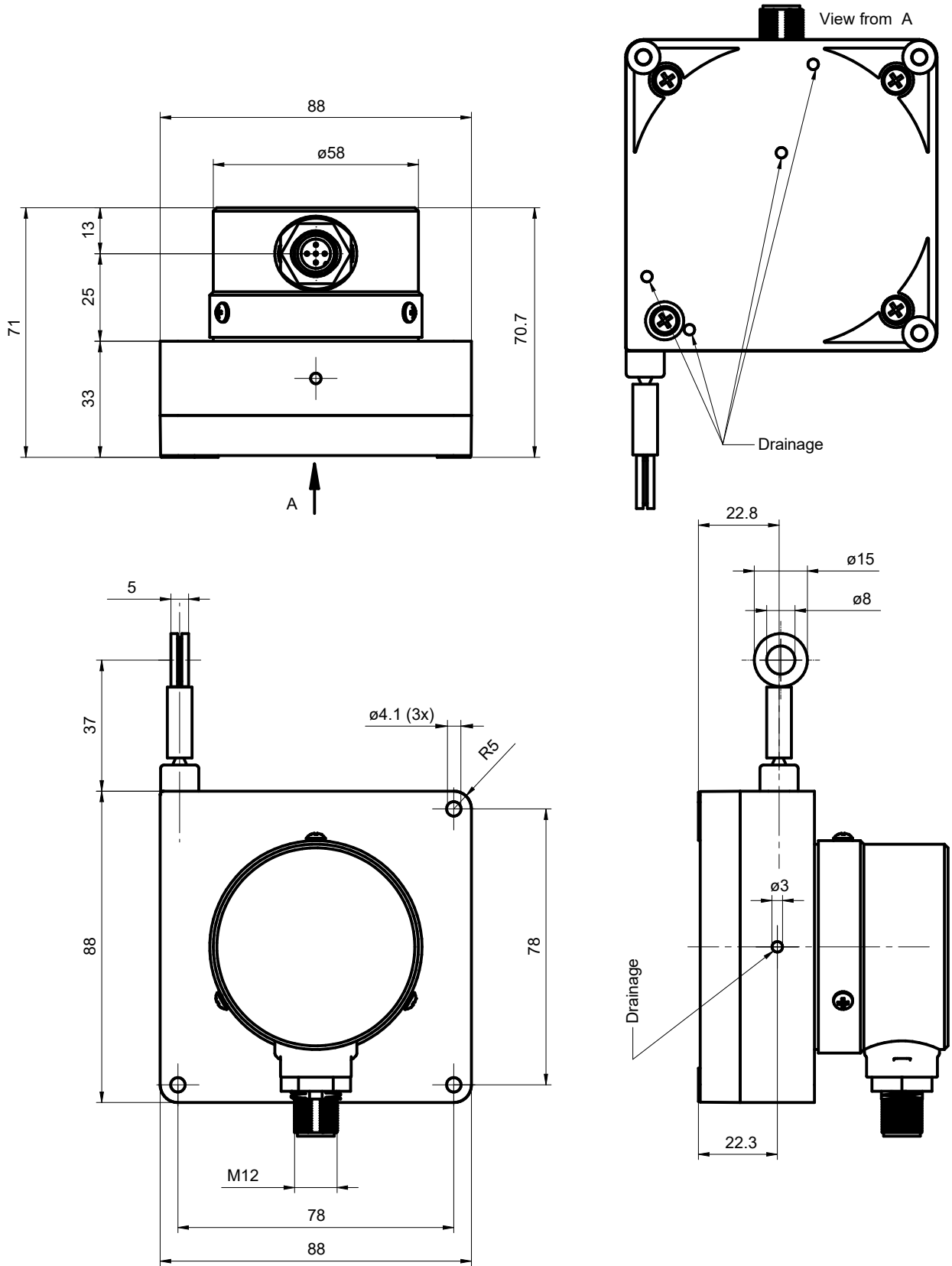
DV/Status-Ausgang: Oszilliert nach 5 Sekunden.

Verhalten



Vorläufig

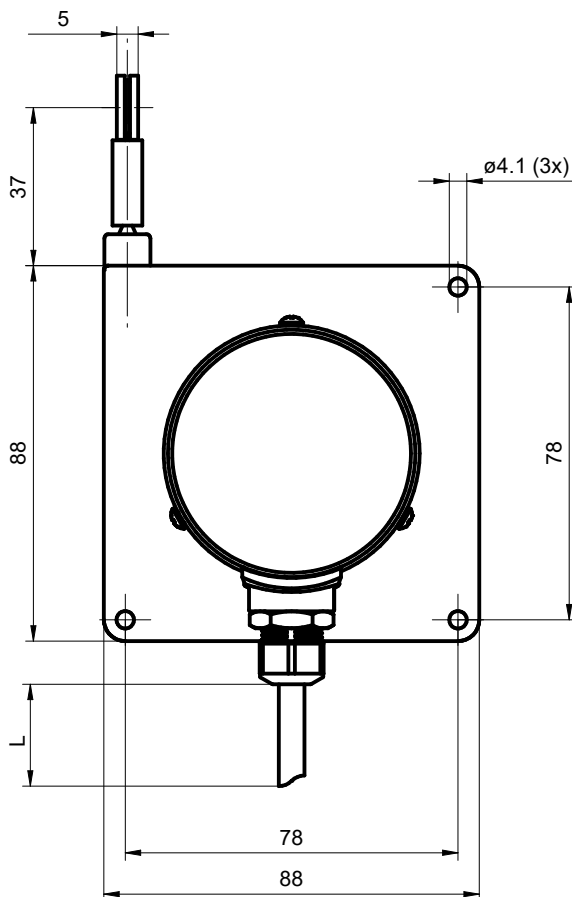
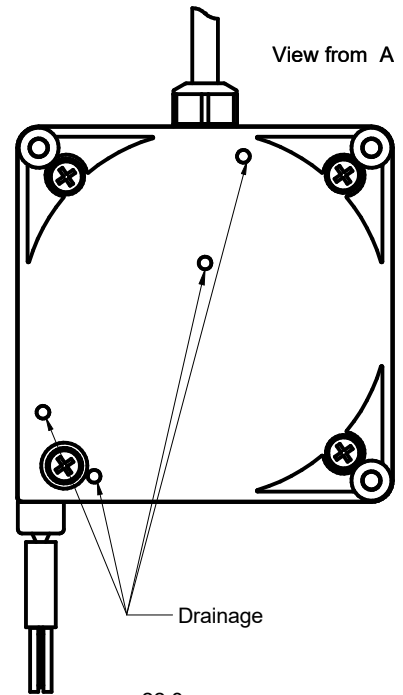
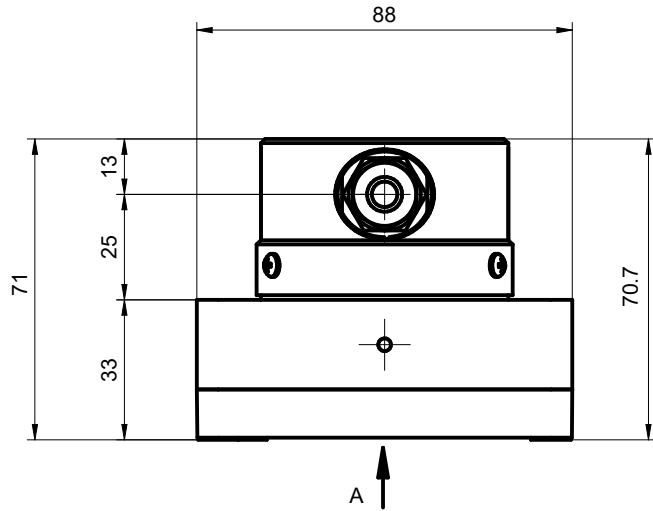
Abmessungen



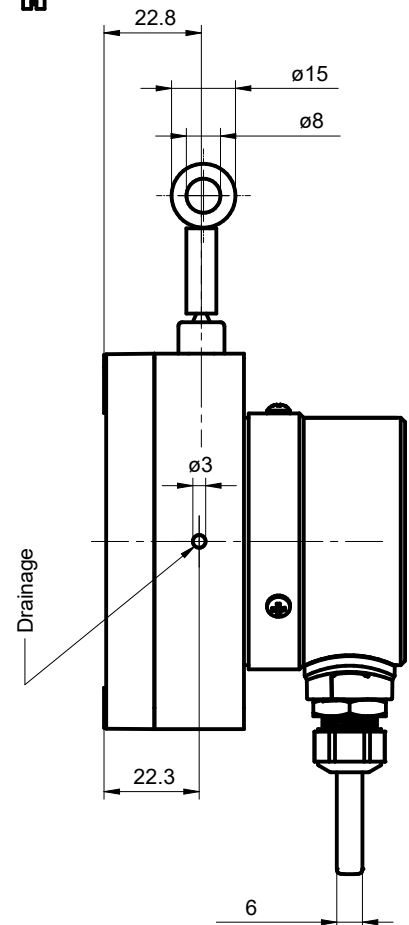
GCA3 mit Flanschdose M12

Vorläufig

Abmessungen



GCA3 mit Kabel



GCA3-PT - analog bis 4,7 m

Analogausgang

Messlänge absolut 2,3 m und 4,7 m

Vorläufig

Typenschlüssel

	GCA3-	P	T	###	.	R	C	#	.	##	0	.	A
Produkt	GCA3-												
Typ		P											
Kunststoff		P											
Technologie			T										
Magnetischer Multiturn			T										
Messbereich													
2.3 m				023									
4.7 m				047									
Messeilbefestigung													
Ring						R							
Messeildurchmesser													
0.70 mm							C						
Anschluss													
Kabel radial, 2 m												L	
Flanschdose radial, M12, 5-polig, Stiftkontakte, CCW													N
Betriebsspannung / Schnittstelle													
8...30 VDC / Analog 0,5...4,5 VDC													V3
14...30 VDC / Analog 0...10 V													V1
14...30 VDC / Analog 4...20 mA													C4
Auflösung Zusatz													
keine Option													0
Betriebstemperatur													
-40...+85 °C													

A