

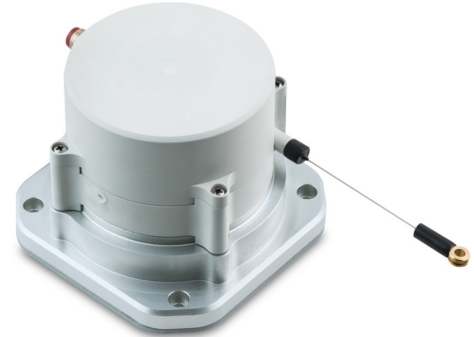
GCA12 - CANopen®

Interface CANopen® ou CANopen® redondante

Longueur de la mesure absolu jusqu'à 12 m

Vue d'ensemble

- Interface CANopen® ou CANopen® redondante
- Détection par potentiomètre
- Température d'utilisation -40...+85 °C
- Classe de protection IP 65
- Embase mâle M12 ou câble
- Bouchons amovibles pour l'écoulement de l'eau
- Isolation voltage 3 kV



Caractéristiques techniques

Caractéristiques électriques

Alimentation	10...30 VDC
Courant de service typ.	25 mA (24 VDC, sans charge)
Temps d'initialisation typ.	500 ms après mise tension
Interface	CANopen®
Fonction	Mesure linéaire de position
Profil	CANopen® CiA DS 301, DS 406, DS 410
Plage de mesure	Jusqu'à 12 m (position linéaire) 360° (angle d'inclinaison)
Résolution	0,1 mm (position linéaire) 0,1 ° (angle d'inclinaison)
Coefficient de température	0,02 °/K (inclinaison angle)
Linéarité	±0,3 % FS (position linéaire) ±0,5 % FS (angle d'inclinaison)
Précision absolue	±0,3 % FS (position linéaire) ±% FS (angle d'inclinaison) ±0,2 ° (+25 °C / angle d'inclinaison)
Principe de détection	Potentiometer
Sens d'évolution du code	Programmable
Immunité	EN 61000-6-2
Emission	EN 61000-6-3
Paramètres programmables	Mode de fonctionnement Sens de rotation Mise à l'échelle Position zéro

Caractéristiques mécaniques

Protection EN 60529	IP 65 (boîtier, orifices d'évacuation obturés) IP 54 (Sortie câble)
Matière	Câble: inox AISI 316 recouvert de nylon PA12 Boîtier: matière plastique
Température d'utilisation	-40...+85 °C
Mesure de longueur	12 m
Diamètre du câble	0,7 mm
Fixation de câble	Œillet Hauteur: 5 mm Diamètre intérieur: 5 mm Diamètre extérieur: 10 mm
Force d'enroulement	>2,5 N (Force de traction réduite avec des températures basses)
Force de déroulement	≤8 N
Humidité relative	95 % sans condensation
Résistance	EN 60068-2-6 Vibrations 20 g, 10-2000 Hz EN 60068-2-27 Choc 50 g, 11 ms
Poids	1630 g
Raccordement	Embase mâle M12, 5 points Câble 2 m, radial
Indication	Veillez observer les instructions de montage

Option

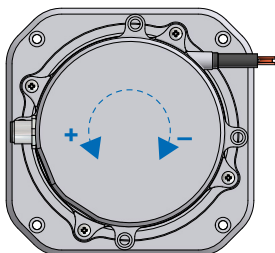
- Capteur d'inclinaison intégré

GCA12 - CANopen®

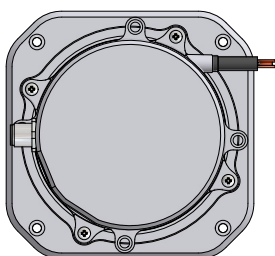
Interface CANopen® ou CANopen® redondante

Longueur de la mesure absolu jusqu'à 12 m

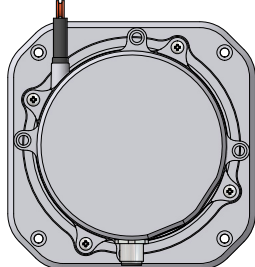
Montage



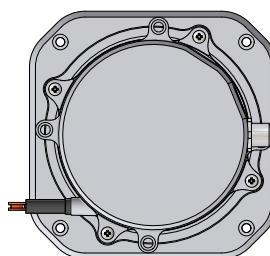
Position 1: 0/360°



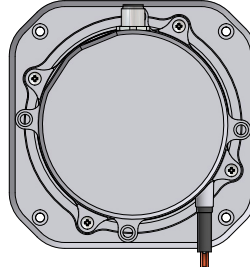
Position 2: +90°



Position 3: +180°



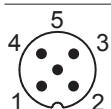
Position 4: +270°



Affectation des bornes

Embase mâle M12, 5 points

Borne	Signaux	Description
1	CAN_GND	Signal 0 V CAN-Bus
2	+Vs	Alimentation
3	GND	Alimentation
4	CAN_H	Signal CAN-Bus, entrée positive
5	CAN_L	Signal CAN-Bus, entrée négative



Câble

Câble	Signaux	Description
blanc	GND	Alimentation
brun	+Vs	Alimentation
vert	CAN_H	Signal CAN-Bus, entrée positive
jaune	CAN_L	Signal CAN-Bus, entrée négative
gris	CAN_GND	Signal 0 V CAN-Bus

 Câble: 5 x 0,5 mm², 2 m

Les terminaux GND et CAN_GND sont connectés en interne et fonctionnellement identiques.

Caractéristiques CANopen®

Protocole	CANopen®
Profil	CANopen® - CiA DS 301, DS 406, DS 410
Mode de communication	Time-triggered Sync (cyclic)
Surveillance de l'adresse du noeud	Heartbeat (Défaut: désactivé)
Paramètres programmables	Modes opératoires Sens de rotation Mise à l'échelle Position zéro
Valeurs par défaut	Vitesse 250 kbit/s Node ID 4 (04h)

GCA12 - CANopen®

Interface CANopen® ou CANopen® redondante

Longueur de la mesure absolu jusqu'à 12 m

Diagramme SSI

PDO Mapping / ID 4

PDO 1 (position linéaire)

LSB	MSB
Byte 0	1	2	3	4	5	6	7

Position linéaire
 0 → 23000\47000_{dec}
 par pas de 0,1 mm
 Position ascendante de la taille et
 de la valeur

PDO 2 (angle d'inclination)

LSB	MSB
Byte 0	1	2	3	4	5	6	7

Angle d'inclination
 0 → 3600_{dec}
 par pas de 0,1°
 Angle ascendant de la taille et de
 la valeur

PDO Mapping / ID 5

PDO 1 (position linéaire)

LSB	MSB
Byte 0	1	2	3	4	5	6	7

Position linéaire
 0 → 23000\47000_{dec}
 par pas de 0,1 mm
 Position ascendante de la taille et
 de la valeur

PDO 2 (angle d'inclination)

LSB	MSB
Byte 0	1	2	3	4	5	6	7

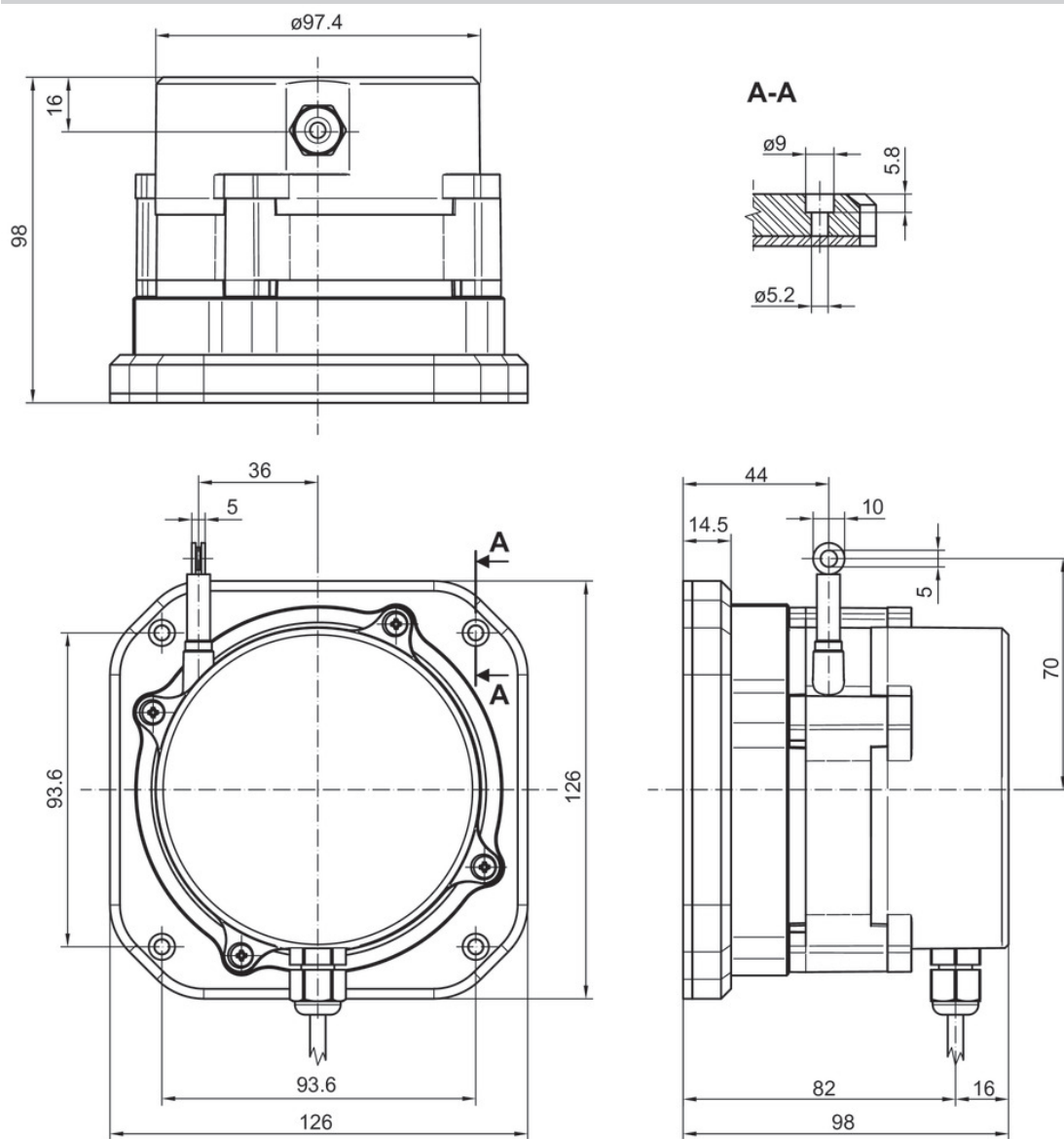
Angle d'inclination
 0 → 3600_{dec}
 par pas de 0,1°
 Angle ascendant de la taille et de
 la valeur

GCA12 - CANopen®

Interface CANopen® ou CANopen® redondante

Longueur de la mesure absolu jusqu'à 12 m

Dimensions



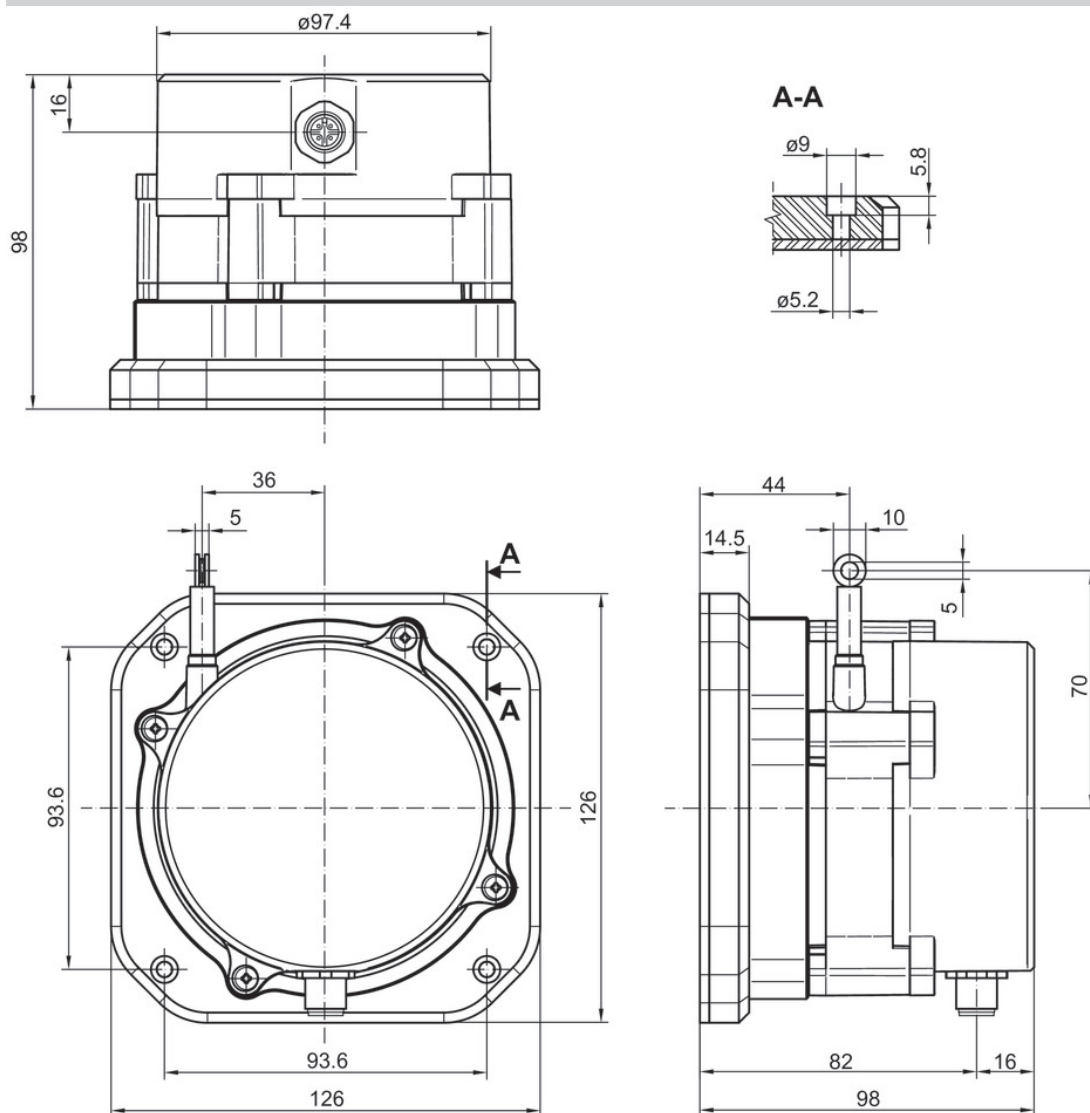
GCA12 avec câble

GCA12 - CANopen®

Interface CANopen® ou CANopen® redondante

Longueur de la mesure absolu jusqu'à 12 m

Dimensions



GCA12 avec embase mâle M12

GCA12 - CANopen®

Interface CANopen® ou CANopen® redondante

Longueur de la mesure absolu jusqu'à 12 m

Référence de commande

	GCA12-PP	###	.	R	C	#	.	##	0	.	A	.	#
Produit	GCA12-PP												
Plage de mesure													
10 m		100											
12 m		120											
Fixation câble de mesure													
cøillet				R									
Diamètre du câble de mesure													
0.70 mm					C								
Raccordement													
Câble radial, 2 m						L							
Embase radiale mâle M12, 5 points, sens anti-horaire												N	
Alimentation / Liaison série													
10...30 VDC / CANopen® (DS406)													C6
10...30 VDC / CANopen® (DS406) redondante													C8
Résolution supplément													
No option													0
Température d'utilisation													
-40...+85 °C													A
Capteur d'inclinaison (dimensions / plage mesure)													
Sans capteur d'inclinaison													
1-dimension / 0...360°													

136