

## Vue d'ensemble

- Energétique
- 20 ... 150 mm
- Diode lumière rouge, pulsée
- NPN
- Teach-in
- Câble derrière 4-pôles, 2 m
- -20 ... 50 °C
- IP 65

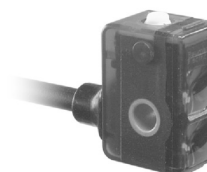


Image similaire



## Caractéristiques techniques

### Données générales

Fonction	Energétique
Portée Tw	20 ... 150 mm
Indication encrassement / réglage	Indication réception clignotante
Indication réception	LED verte
Indication sortie	LED jaune
Réglage sensibilité	Teach-in

Suppression influence réci-proque **Oui**

### Source lumineuse

Source lumineuse	Diode lumière rouge, pulsée
Longueur d'ondes	660 nm

### Données électriques

Temps d'activation / désactivation	< 0,5 ms
Plage de tension +Vs	11 ... 30 VDC
Consommation max. (sans charge)	25 mA
Courant absorbé moyen	20 mA
Tension résiduelle Vd	<1,8 VDC

### Données électriques

Fonction de commutation	Claire/sombre
Circuit de sortie	NPN
Courant de sortie	100 mA
Protégé contre courts-circuits	Oui
Protégé contre inversion polarité	Oui

### Données mécaniques

Largeur / Diamètre	8 mm
Hauteur / Longueur	16,2 mm
Profondeur	10,8 mm
Forme du boîtier	Parallélépipédique
Matériau du boîtier	Plastique (PMMA, MABS, PA)
Face avant (optique)	PMMA
Version de raccordement	Câble derrière 4-pôles, 2 m

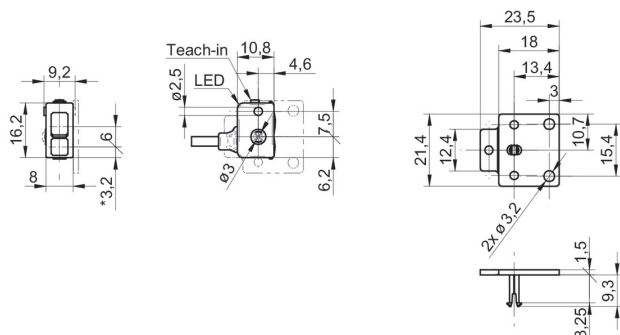
### Conditions ambiantes

Classe de protection	IP 65
Température de fonctionnement	-20 ... +50 °C

## propos

- Sensibilité: réglable par touche Teach-in ou entrée externe Teach-in

**Dessin d'encombrement**



- \* axe émetteur

**Schéma de raccordement**

