

**Auf einen Blick**

- 240 mm
- 1200 mm
- IR-Diode gepulst
- NPN
- Potentiometer, 20 Umdr.
- Kabel 4-Pol, 2 m
- -25 ... 65 °C
- IP 65



Abbildung ähnlich



**Technische Daten**

**Allgemeine Daten**

Lichtquelle	IR-Diode gepulst
Empfangsanzeige	LED gelb
Anzeige Verschm. / Einst.	LED blinkend
Einstellung	Potentiometer, 20 Umdr.
Wellenlänge	880 nm
Unterdrückung gegenseitiger Beeinflussung	Ja

**Elektrische Daten**

Ansprech- / Abfallzeit	< 1 ms
Betriebsspannungsbereich +Vs	10 ... 30 VDC
Stromaufnahme max. (ohne Last)	46 mA
Stromaufnahme mittel	30 mA
Spannungsabfall Vd	<1,8 VDC

**Elektrische Daten**

Schaltfunktion	Hell- / Dunkelschaltung
Ausgangsschaltung	NPN
Ausgangsstrom	200 mA
Kurzschlussfest	Ja
Verpolungsfest	Ja

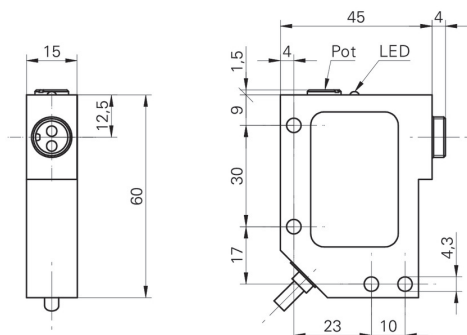
**Mechanische Daten**

Breite / Durchmesser	15 mm
Höhe / Länge	60 mm
Tiefe	45 mm
Bauform	Quaderförmig
Gehäusematerial	Aluminium Druckguss
Anschlussart	Kabel 4-Pol, 2 m

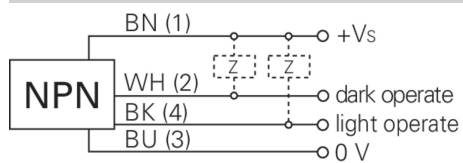
**Umgebungsbedingungen**

Arbeitstemperatur	-25 ... +65 °C
Schutzart	IP 65

**Masszeichnung**



**Anschlussbild**



**Zubehör**

**Montagezubehör**

10103415                      10103415

**Linsen und Komponenten**

10103230                      Ersatzüberwurfmutter für Lichtleiter Serie 15