

## Vue d'ensemble

- Type réflex
- Portée jusqu'à 230 mm
- Tête de détection cylindrique lisse  $\varnothing 6$  mm
- Gaine métallique 50 cm de long
- Température de fonctionnement jusqu'à +250 °C
- Pour détecteurs à fibre optique robustes FZAM 18 et FZAM 30



Image similaire

## Caractéristiques techniques

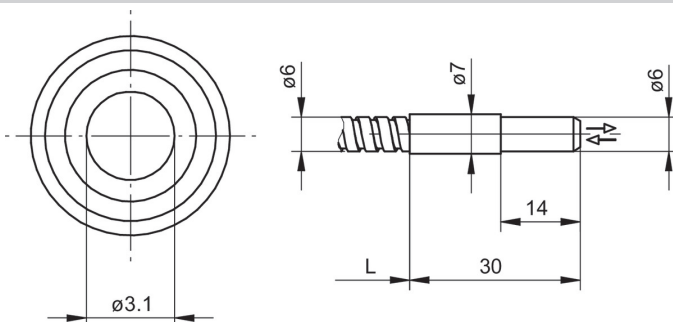
### Données générales

Propriétés spéciale	Tête de détection lisse
Operating principle	Type réflex
Portée Tw	230 mm
Tête de fibre optique	Cylindrique lisse
Température de fonctionnement	-25 ... +250 °C
Angle de sortie	60°
Fibres optiques à raccourcir à la longueur voulue	Non
Lentille intégrée	Non
Lentille adaptable	Non
Compatibilité à la lumière infrarouge (1450 nm)	Oui

### Données mécaniques

Largeur / Diamètre (tête)	6 mm
Hauteur / Longueur (tête)	30 mm
Matériau (tête)	Aluminium
Bending radius (fixed)	20 mm
Bending radius (mobile)	36 mm
Diamètre gaine extérieure	6 mm
Matériau gaine extérieure	Laiton chromé
Section transversale fibres	4 mm <sup>2</sup>
Matériau (fibres optiques)	Verre
Longueur (fibres optiques)	50 cm

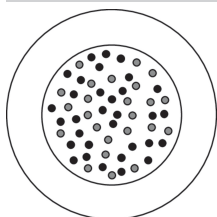
## Dessin d'encombrement



## Diagramme portée de détection

Sensor	Sensing Distance Tw [mm]
FZAM 30x5004	230
FZAM 30x5001	110
FZAM 18x1150 & FZAM 18x6460	150
FZAM 18x1155	60

## Arrangement des fibres



**Accessoires****Détecteur fibre optique approprié**

10129020	FZAM 18N1150
10129021	FZAM 18N1150/S14
10129023	FZAM 18N1155
10128874	FZAM 18N6460
10128875	FZAM 18N6460/S14
10127712	FZAM 18P1150
10128111	FZAM 18P1150/S14
10127711	FZAM 18P1155
10128118	FZAM 18P6460
10127710	FZAM 18P6460/S14
10215060	FZAM 30N5004
10214166	FZAM 30P5001
10215057	FZAM 30P5004

**Accessoires de montage**

10102757	Adaptateur Série 30
10101958	Plaquette d'ajustement Série 18
10101480	Ecrou d'adaptation de rechange pour Série 18
10102801	Ecrou d'adaptation Série 30