

Vue d'ensemble

- Type réflex
- Portée jusqu'à 240 mm
- Tête de détection cylindrique lisse $\varnothing 6$ mm
- Gaine métallique 25 cm de long
- Température de fonctionnement jusqu'à +250 °C
- Pour détecteurs à fibre optique robustes FVDM 15



Image similaire

Caractéristiques techniques

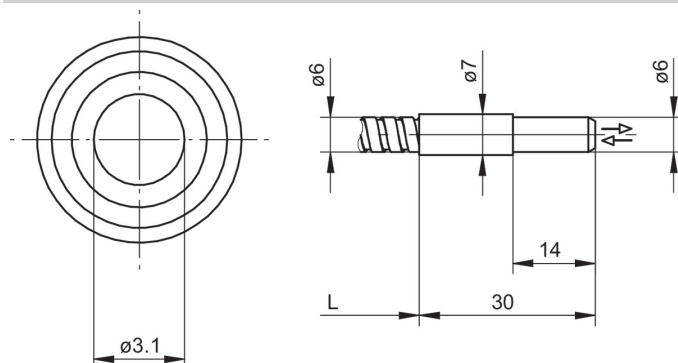
Données générales

| | |
|---|-------------------------|
| Propriétés spéciale | Tête de détection lisse |
| Operating principle | Type réflex |
| Portée Tw | 240 mm |
| Tête de fibre optique | Cylindrique lisse |
| Température de fonctionnement | -25 ... +250 °C |
| Angle de sortie | 60° |
| Fibres optiques à raccourcir à la longueur voulue | Non |
| Lentille intégrée | Non |
| Lentille adaptable | Non |
| Compatibilité à la lumière infrarouge (1450 nm) | Oui |

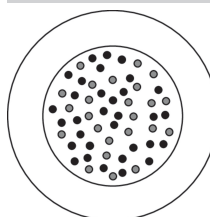
Données mécaniques

| | |
|-----------------------------|-------------------|
| Largeur / Diamètre (tête) | 6 mm |
| Hauteur / Longueur (tête) | 30 mm |
| Matériau (tête) | Aluminium |
| Bending radius (fixed) | 20 mm |
| Bending radius (mobile) | 36 mm |
| Diamètre gaine extérieure | 6 mm |
| Matériau gaine extérieure | Laiton chromé |
| Section transversale fibres | 4 mm ² |
| Matériau (fibres optiques) | Verre |
| Longueur (fibres optiques) | 25 cm |

Dessin d'encadrement



Arrangement des fibres



Accessoires

Détecteur fibre optique approprié

| | |
|----------|------------------|
| 10234639 | FVDM 15N5103 |
| 10122368 | FVDM 15N5103/S14 |
| 10234520 | FVDM 15P5103 |
| 10239451 | FVDM 15P5103/S14 |
| 10234519 | FVDM 15P5130 |
| 10124952 | FVDM 15P5130/S14 |

Accessoires de montage

| | |
|----------|--|
| 10103230 | Ecrou d'adaptation de rechange pour Série 15 |
|----------|--|