

Vue d'ensemble

- Type réflex
- Portée jusqu'à 110 mm
- Tête de détection cylindrique avec filetage M4
- Gaine métallique 25 cm de long
- Température de fonctionnement jusqu'à +250 °C
- Pour détecteurs à fibre optique robustes FVDM 15



Image similaire

Caractéristiques techniques

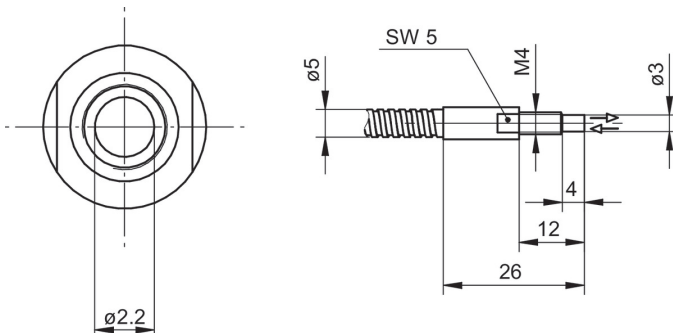
Données générales

Operating principle	Type réflex
Portée Tw	110 mm
Tête de fibre optique	Cylindrique avec filetage
Température de fonctionnement	-25 ... +250 °C
Angle de sortie	60°
Fibres optiques à raccourcir à la longueur voulue	Non
Lentille intégrée	Non
Lentille adaptable	Non
Compatibilité à la lumière infrarouge (1450 nm)	Oui

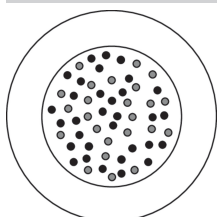
Données mécaniques

Largeur / Diamètre (tête)	4 mm
Hauteur / Longueur (tête)	26 mm
Matériau (tête)	Laiton
Filetage	M4 x 0,7
Bending radius (fixed)	15 mm
Bending radius (mobile)	30 mm
Diamètre gaine extérieure	5 mm
Matériau gaine extérieure	Laiton chromé
Section transversale fibres	2 mm ²
Matériau (fibres optiques)	Verre
Longueur (fibres optiques)	25 cm

Dessin d'encadrement



Arrangement des fibres



Accessoires

Détecteur fibre optique approprié

10234639	FVDM 15N5103
10122368	FVDM 15N5103/S14
10234520	FVDM 15P5103
10239451	FVDM 15P5103/S14
10234519	FVDM 15P5130
10124952	FVDM 15P5130/S14

Accessoires de montage

10103230	Ecrou d'adaptation de rechange pour Série 15
----------	--