

## FUE 200F1Y00

Câble à fibres optiques en plastique

Numéro d'article: 10144391

### Vue d'ensemble

- Type réflex
- Portée jusqu'à 150 mm
- Tête de détection avec filetage M3
- Fibre plastique tolérante à la courbure 200 cm de long, convient pour chaînes porte-câbles
- Température de fonctionnement jusqu'à +70 °C
- Pour détecteurs à fibres optiques compacts FVDK 10 et OF10

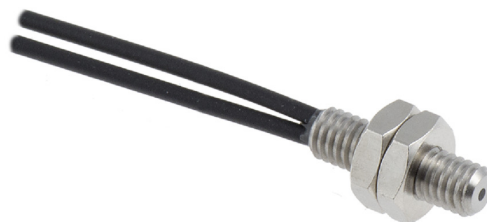


Image similaire

### Caractéristiques techniques

#### Données générales

Propriétés spéciale Haute flexibilité  
Utilisable sur chaînes porte-câbles

Operating principle Type réflex

Portée Tw 20 mm

Tête de fibre optique Cylindrique avec filetage

Température de fonctionnement -30 ... +70 °C

Angle de sortie 60°

Fibres optiques à raccourcir à la longueur voulue Oui

Lentille intégrée Non

Lentille adaptable Non

#### Données générales

Compatibilité à la lumière infrarouge (1450 nm) Non

#### Données mécaniques

Largeur / Diamètre (tête) 3 mm

Hauteur / Longueur (tête) 10 mm

Matériau (tête) Acier inoxydable

Filetage M3 x 0,5

Bending radius (fixed) 4 mm

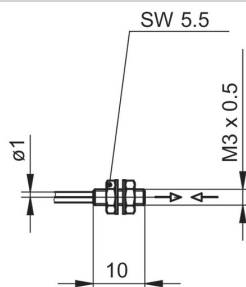
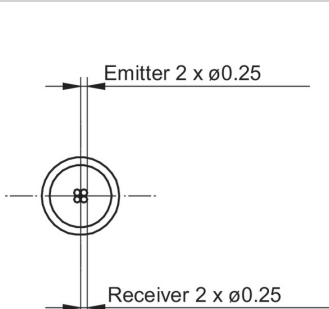
Diamètre gaine extérieure 1 mm

Matériau gaine extérieure PE

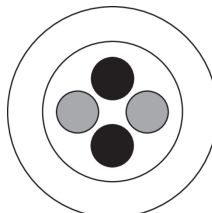
Matériau (fibres optiques) Plastique

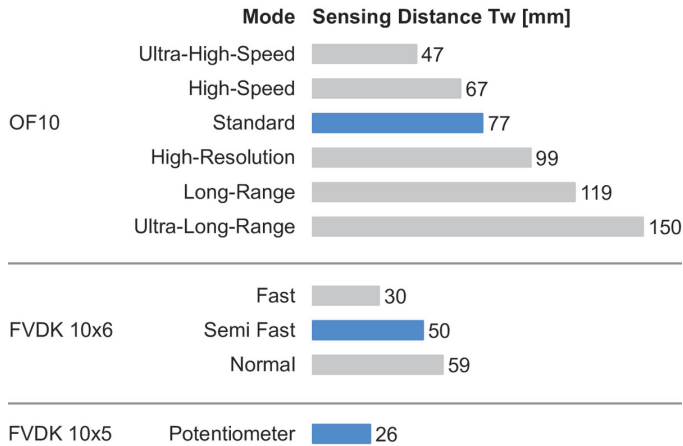
Longueur (fibres optiques) 200 cm

### Dessin d'encadrement



### Arrangement des fibres



**Diagramme portée de détection**

**Accessoires**
**Détecteur fibre optique approprié**

11252204	OF10.FR-GW2J.B2NV/A014
11244386	OF10.FR-GW2J.B2CV/A014
11224111	OF10.FR-PW1B.B2N
11224008	OF10.FR-NW1B.B2CV
11224009	OF10.FR-NW1B.B2N
11224110	OF10.FR-PW1B.B2CV
11244384	OF10.FR-GW2J.B2N/A014
10162867	FVDK 10N5101
10162865	FVDK 10N5101/S35A
10162866	FVDK 10P5101
10162864	FVDK 10P5101/S35A
11045446	FVDK 10N66Y0
11045448	FVDK 10N66Y0/S35A
11045460	FVDK 10N66YR
11045445	FVDK 10P66Y0
11045447	FVDK 10P66Y0/S35A
11045449	FVDK 10P66YR
11214490	FVDK 10P66ZR
11214493	FVDK 10P66Z0/S35A
11214478	FVDK 10P66Z0
11214492	FVDK 10N66ZR
11214494	FVDK 10N66Z0/S35A
11214479	FVDK 10N66Z0
11045462	FVDK 10N66YM
11045464	FVDK 10N66YS
11045461	FVDK 10P66YM
11045463	FVDK 10P66YS

**Accessoires de montage**

10114652	Couteau pour fibres plastiques
10119912	Bride de fixation Ø 1,1 mm

**Lentilles et composants**

10140260	Douille de réduction
----------	----------------------