

Auf einen Blick

- Reflexions-Typ
- Tastweite bis zu 25 mm
- Zylindrischer glatter Tastkopf $\varnothing 1,5$ mm
- Kunststoffmantel 25 cm lang
- Arbeitstemperatur bis zu +70 °C
- Für robuste Lichtleiter-Sensoren FVDM 15



Abbildung ähnlich

Technische Daten

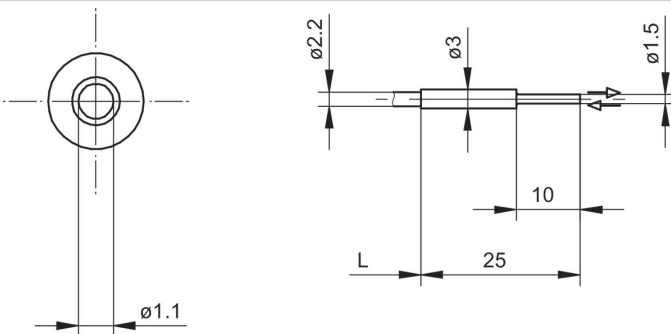
Allgemeine Daten

Besondere Eigenschaften	Glatter Tastkopf Feine Hülse
Funktionsprinzip	Reflexions-Typ
Tastweite Tw	25 mm
Lichtleiterkopf	Zylindrisch glatt
Arbeitstemperatur	-25 ... +70 °C
Austrittswinkel	60°
Lichtleiter kürzbar	Nein
Integrierte Linse	Nein
Adaptierbare Vorsatzlinse	Nein
Kompatibilität mit Infrarotlicht (1450 nm)	Ja

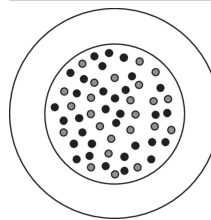
Mechanische Daten

Breite / Durchmesser (Kopf)	1,5 mm
Höhe / Länge (Kopf)	25 mm
Material (Kopf)	Aluminium
Biegeradius (statisch)	7,5 mm
Biegeradius (flexibler Einsatz)	15 mm
Durchmesser Aussenmantel	2,5 mm
Material Aussenmantel	PVC
Querschnitt Faser	0,5 mm ²
Material (Lichtleiter)	Glas
Länge (Lichtleiter)	25 cm

Masszeichnung



Faseranordnung



Zubehör

Passende Lichtleiter-Sensoren

10234639	FVDM 15N5103
10122368	FVDM 15N5103/S14
10234520	FVDM 15P5103
10239451	FVDM 15P5103/S14
10234519	FVDM 15P5130
10124952	FVDM 15P5130/S14

Montagezubehör

10103230	Ersatzüberwurfmutter für Lichtleiter Serie 15
----------	---