

Auf einen Blick

- Einweg-Typ
- Betriebsreichweite bis zu 500 mm
- Zylindrischer glatter Tastkopf ø5 mm, seitlicher Lichtaustritt
- Metallmantel 50 cm lang
- Arbeitstemperatur bis zu +120 °C
- Für robuste Lichtleiter-Sensoren FZAM 18 und FZAM 30



Abbildung ähnlich

Technische Daten

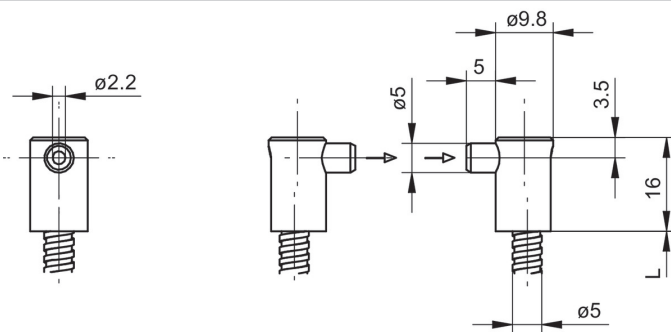
Allgemeine Daten

Besondere Eigenschaften	Glatter Tastkopf Seitlicher Lichtaustritt
Funktionsprinzip	Einweg-Typ
Betriebsreichweite Sb	500 mm
Lichtleiterkopf	Zylindrisch glatt, seitlicher Lichtaustritt
Arbeitstemperatur	-25 ... +120 °C
Austrittswinkel	60°
Lichtleiter kürzbar	Nein
Integrierte Linse	Nein
Adaptierbare Vorsatzlinse	Nein
Kompatibilität mit Infrarotlicht (1450 nm)	Ja

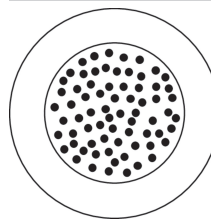
Mechanische Daten

Breite / Durchmesser (Kopf)	5 mm
Höhe / Länge (Kopf)	16 mm
Material (Kopf)	Aluminium
Biegeradius (statisch)	15 mm
Biegeradius (flexibler Einsatz)	30 mm
Durchmesser Aussenmantel	5 mm
Material Aussenmantel	Messing verchromt
Querschnitt Faser	4 mm ²
Material (Lichtleiter)	Glas
Länge (Lichtleiter)	50 cm

Masszeichnung



Faseranordnung



Betriebsreichweiten-Diagramm

Sensor	ActuaRange Sb [mm]
FZAM 30x5004	500
FZAM 30x5001	500
FZAM 18x1150 & FZAM 18x6460	500
FZAM 18x1155	310

Zubehör**Passende Lichtleiter-Sensoren**

10129020	FZAM 18N1150
10129021	FZAM 18N1150/S14
10129023	FZAM 18N1155
10128874	FZAM 18N6460
10128875	FZAM 18N6460/S14
10127712	FZAM 18P1150
10128111	FZAM 18P1150/S14
10127711	FZAM 18P1155
10128118	FZAM 18P6460
10127710	FZAM 18P6460/S14
10215060	FZAM 30N5004
10214166	FZAM 30P5001
10215057	FZAM 30P5004

Montagezubehör

10106042	Adapter Serie 30 für abgewinkelte Lichtleiter
10101958	Justierplättchen Serie 18
10101480	Ersatzüberwurfmutter für Lichtleiter Serie 18
10102801	Überwurfmutter Serie 30