

**Vue d'ensemble**

- Emetteur
- Barrière simple
- 6 m
- Diode lumière rouge, pulsée
- Câble 3-pôles, 2 m
- -25 ... 65 °C
- IP 67



Image similaire



**Caractéristiques techniques**

**Données générales**

Fonction	Barrière simple
Emetteur / Récepteur	Emetteur
Source lumineuse	Diode lumière rouge, pulsée
Portée de service Sb	6 m
Limite de portée Sn	7,5 m
Longueur d'ondes	660 nm

**Données électriques**

Plage de tension +Vs	10 ... 30 VDC
Consommation max. (sans charge)	30 mA
Courant absorbé moyen	18 mA
Protégé contre inversion polarité	Oui

**Données mécaniques**

Largeur / Diamètre	12,4 mm
Hauteur / Longueur	35 mm
Profondeur	35 mm
Forme du boîtier	Parallélépipédique
Matériau du boîtier	Zinc moulé sous pression
Face avant (optique)	PMMA
Version de raccordement	Câble 3-pôles, 2 m

**Conditions ambiantes**

Température de fonctionnement	-25 ... +65 °C
Classe de protection	IP 67

**propos**

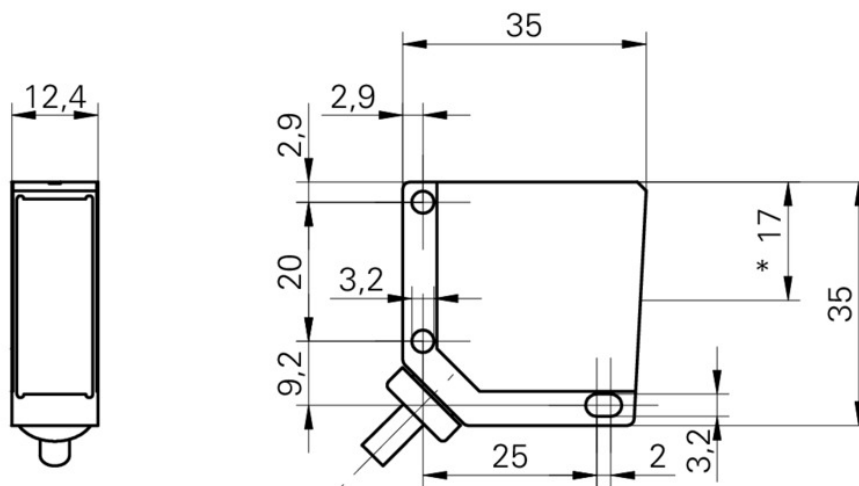
- Emetteur sans LED

# FSDM 12D9601

Barrières simples - miniature

Numéro d'article: 10234245

## Dessins techniques



## Schéma de raccordement

