

产品一览

- 发射器
- 对射式传感器
- 6 m
- 脉冲红光LED
- M8接头 · 4针
- -25 ... 65 °C
- IP 67



图片与实际产品类似



技术数据

基本参数

类型	对射式传感器
发射器 / 接收器	发射器
光源	脉冲红光LED
实际感应范围 Sb	6 m
额定感应范围 Sn	7,5 m
波长	660 nm

电气参数

电源电压范围 +Vs	10 ... 30 VDC
最大电流消耗 (无负载)	30 mA
典型电流消耗	18 mA
反极性保护	是

机械参数

宽度 / 直径	12,4 mm
高度 / 长度	35 mm
深度	35 mm
类型	矩形
外壳材质	压铸锌
前端光学元件	PMMA
连接方式	M8 接头 · 4针

环境条件

工作温度	-25 ... +65 °C
防护等级	IP 67

备注

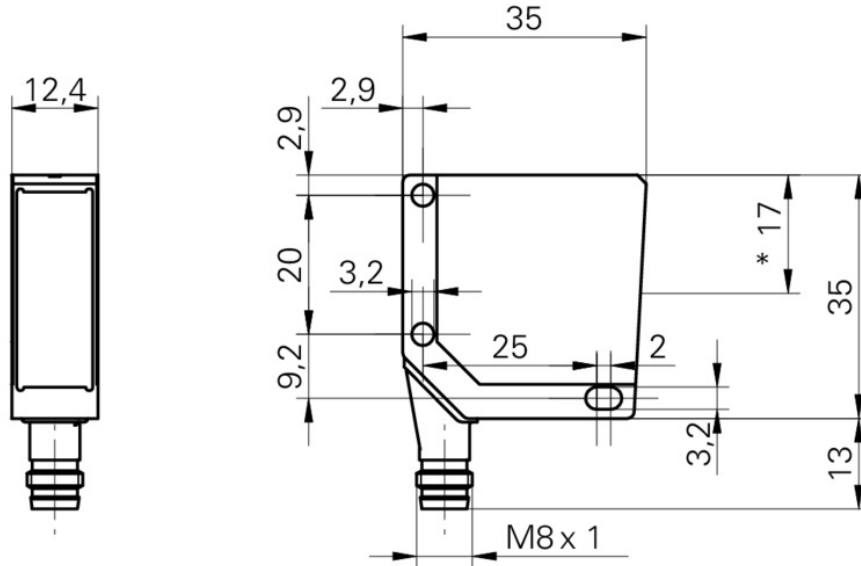
- 发射器不带LED

FSDM 12D9601/S35A

Through beam sensors - miniature

Article number: 10234246

技术图纸



接线图

