

Vue d'ensemble

- Emetteur
- Barrière simple
- 6 m
- Diode lumière rouge, pulsée
- Connecteur M8 4-pôles
- -25 ... 65 °C
- IP 67



Image similaire



Caractéristiques techniques

Données générales

Fonction	Barrière simple
Emetteur / Récepteur	Emetteur
Source lumineuse	Diode lumière rouge, pulsée
Portée de service Sb	6 m
Limite de portée Sn	7,5 m
Longueur d'ondes	660 nm

Données électriques

Plage de tension +Vs	10 ... 30 VDC
Consommation max. (sans charge)	30 mA
Courant absorbé moyen	18 mA
Protégé contre inversion polarité	Oui

Données mécaniques

Largeur / Diamètre	12,4 mm
Hauteur / Longueur	35 mm
Profondeur	35 mm
Forme du boîtier	Parallélépipédique
Matériau du boîtier	Zinc moulé sous pression
Face avant (optique)	PMMA
Version de raccordement	Connecteur M8 4-pôles

Conditions ambiantes

Température de fonctionnement	-25 ... +65 °C
Classe de protection	IP 67

propos

- Emetteur sans LED

Dessins techniques

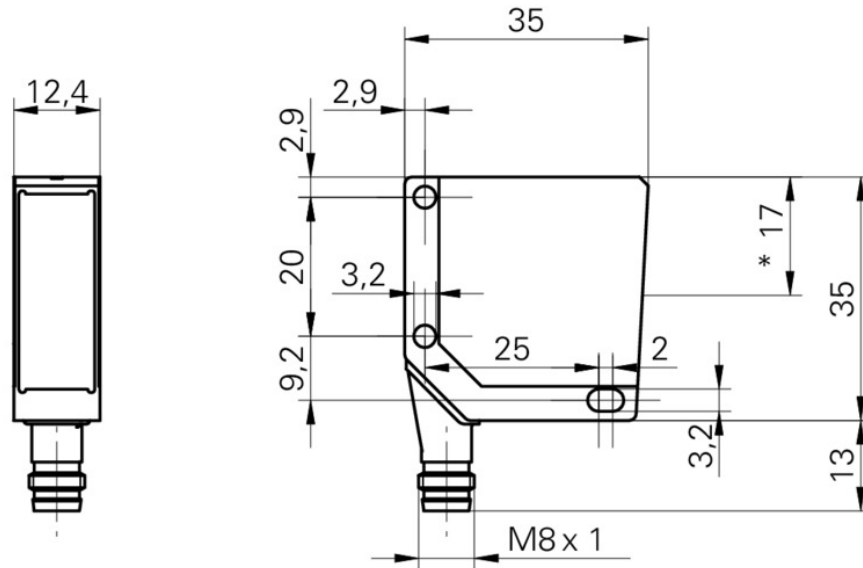


Schéma de raccordement

