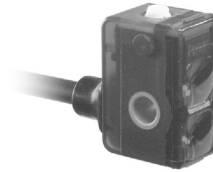


产品一览

- 发射器
- 对射式传感器
- 2 m
- 脉冲红光LED
- 轴向电缆 · 2 m
- -20 ... 50 °C
- IP 65



图片与实际产品类似



技术数据

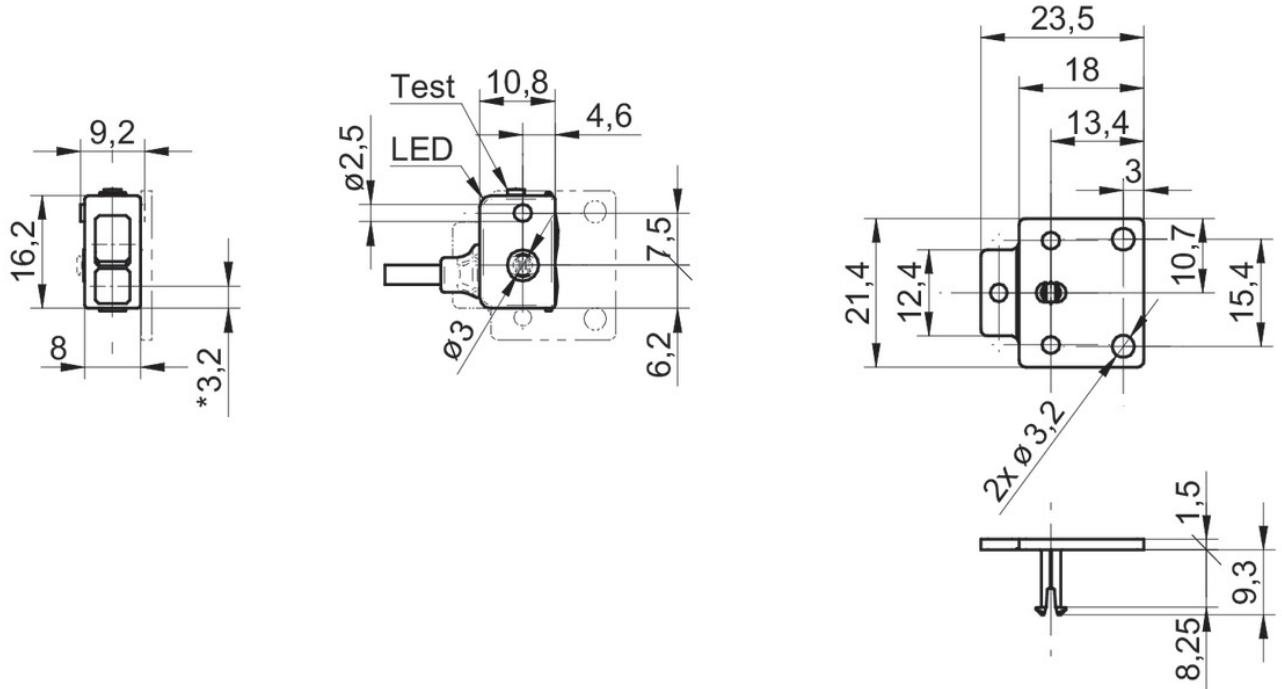
基本参数		机械参数	
类型	对射式传感器	宽度 / 直径	8 mm
发射器 / 接收器	发射器	高度 / 长度	16,2 mm
光源	脉冲红光LED	深度	10,8 mm
实际感应范围 Sb	2 m	类型	矩形
额定感应范围 Sn	2,5 m	外壳材质	塑料 (PMMA 、 MABS 、 PA)
波长	660 nm	前端光学元件	PMMA
电气参数		连接方式	2米背部电缆出线
电源电压范围 +Vs	10 ... 30 VDC	环境条件	
最大电流消耗 (无负载)	20 mA	工作温度	-20 ... +50 °C
典型电流消耗	12 mA	防护等级	IP 65
反极性保护	是		

FSCK 07D9601

Through beam sensors - subminiature

Article number: 10151064

技术图纸



接线图

