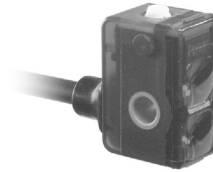


## 产品一览

- 发射器
- 对射式传感器
- 2 m
- 脉冲红光LED
- M8引线接头 · 4针 · L=200 mm
- -20 ... 50 °C
- IP 65



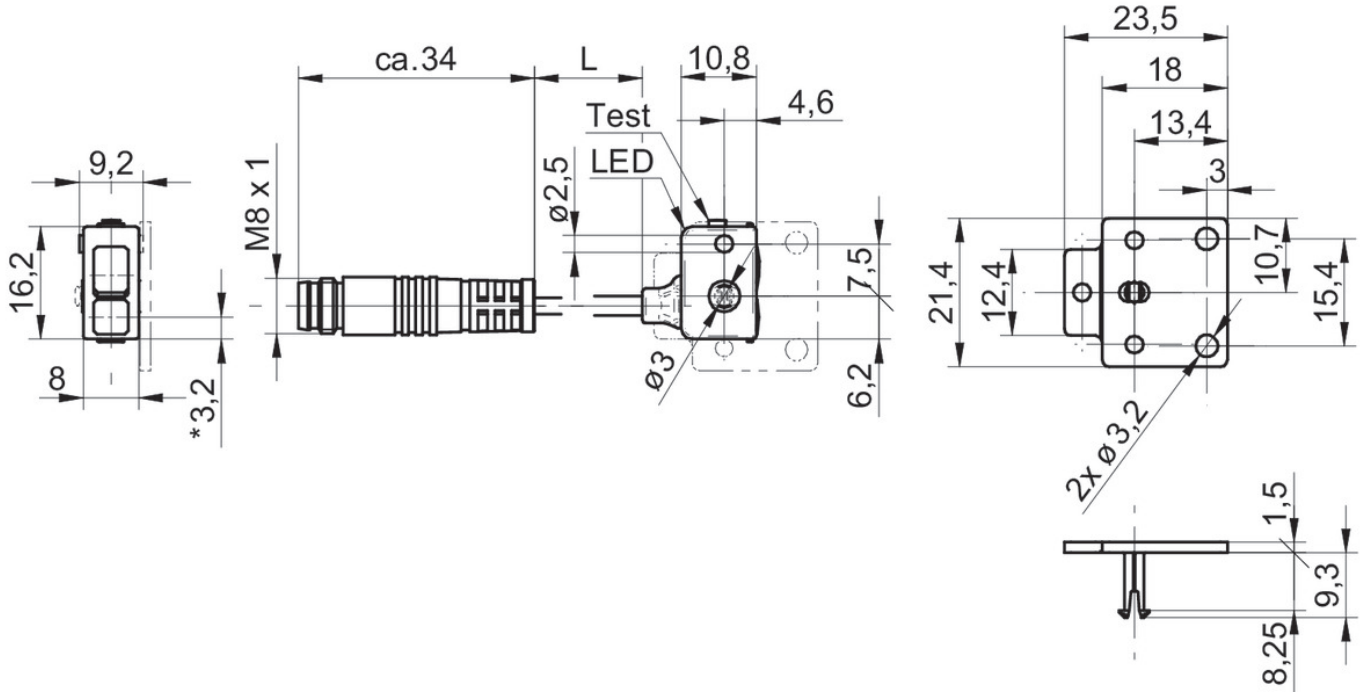
图片与实际产品类似



## 技术数据

基本参数		机械参数	
类型	对射式传感器	宽度 / 直径	8 mm
发射器 / 接收器	发射器	高度 / 长度	16,2 mm
光源	脉冲红光LED	深度	10,8 mm
实际感应范围 Sb	2 m	类型	矩形
额定感应范围 Sn	2,5 m	外壳材质	塑料 ( PMMA 、 MABS 、 PA )
波长	660 nm	前端光学元件	PMMA
电气参数		连接方式	M8 引线接头 · 4针 · L=200 mm
电源电压范围 +Vs	10 ... 30 VDC	环境条件	
最大电流消耗 ( 无负载 )	20 mA	工作温度	-20 ... +50 °C
典型电流消耗	12 mA	防护等级	IP 65
反极性保护	是		

技术图纸



接线图

