

Vue d'ensemble

- Emetteur
- Barrière simple
- 2 m
- Diode lumière rouge, pulsée
- Con. déporté M8 4-pôles, L=200 mm
- -20 ... 50 °C
- IP 65

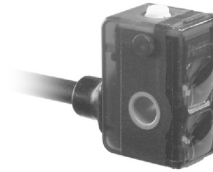


Image similaire



Caractéristiques techniques

Données générales

Fonction	Barrière simple
Emetteur / Récepteur	Emetteur
Source lumineuse	Diode lumière rouge, pulsée
Portée de service Sb	2 m
Limite de portée Sn	2,5 m
Longueur d'ondes	660 nm

Données électriques

Plage de tension +Vs	10 ... 30 VDC
Consommation max. (sans charge)	20 mA
Courant absorbé moyen	12 mA
Protégé contre inversion polarité	Oui

Données mécaniques

Largeur / Diamètre	8 mm
Hauteur / Longueur	16,2 mm
Profondeur	10,8 mm
Forme du boîtier	Parallélépipédique
Matériau du boîtier	Plastique (PMMA, MABS, PA)
Face avant (optique)	PMMA
Version de raccordement	Con. déporté M8 4-pôles, L=200 mm

Conditions ambiantes

Température de fonctionnement	-20 ... +50 °C
Classe de protection	IP 65

Dessins techniques

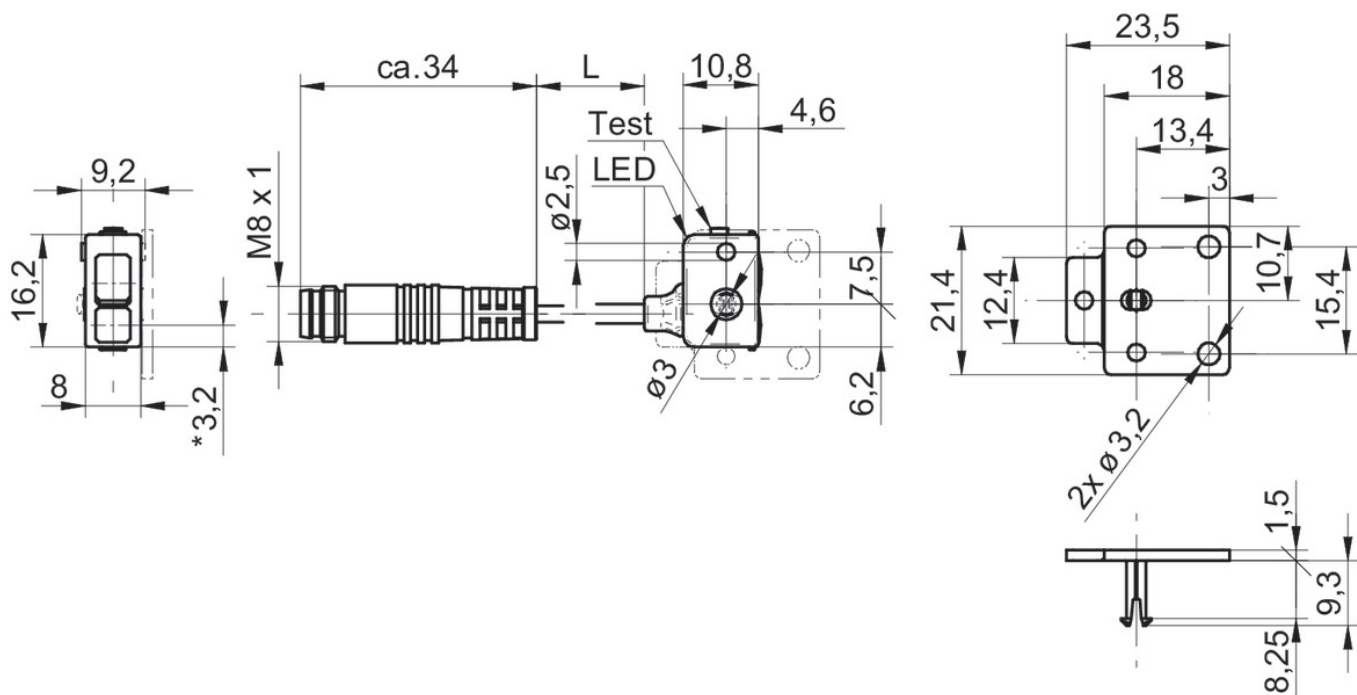


Schéma de raccordement

