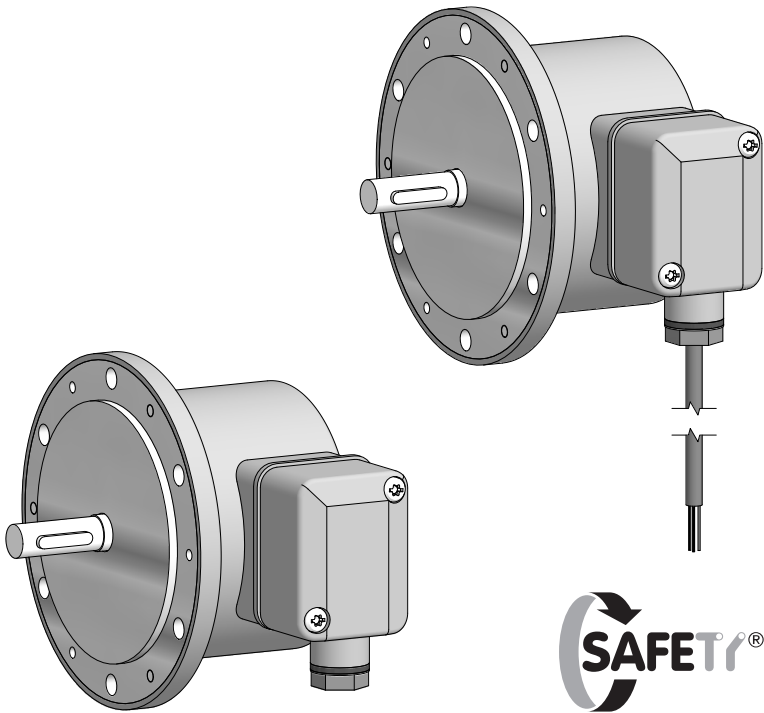




Montage- und Betriebsanleitung
Mounting and operating instructions



FS 90
Mechanischer Fliehkraftschalter
Mechanical centrifugal switch

Inhaltsverzeichnis

1	Allgemeine Hinweise	1
2	Sicherheitshinweise	3
3	Vorbereitung	5
	3.1 Lieferumfang	5
	3.2 Zur Montage erforderlich (nicht im Lieferumfang enthalten)	6
	3.3 Erforderliches Werkzeug (nicht im Lieferumfang enthalten)	6
4	Montage	7
	4.1 Schritt 1	7
	4.2 Schritt 2	7
	4.3 Schritt 3	8
	4.4 Schritt 4	8
	4.5 Maximal zulässige Montagefehler unter Verwendung der Baumer Hübner Federscheibenkupplung K 35	9
	4.6 Hinweis bei Verwendung einer Klauenkupplung (zum Beispiel „ROTEX®“)	10
	4.7 Schritt 5 - Kabelanschluss	11
	4.8 Schritt 6 - Kabelanschluss	11
	4.9 Montagehinweis	12
5	Abmessung	13
6	Elektrischer Anschluss	14
	6.1 Klemmenbelegung	14
7	Demontage	15
	7.1 Schritt 1	15
	7.2 Schritt 2	15
	7.3 Schritt 3	16
	7.4 Schritt 4	16
	7.5 Schritt 5	16
8	Technische Daten	17
	8.1 Technische Daten - elektrisch	17
	8.2 Technische Daten - mechanisch	17
9	Zubehör	19

Table of contents

1	General notes	2
2	Security indications	4
3	Preparation	5
	3.1 Scope of delivery	5
	3.2 Required for mounting (not included in scope of delivery)	6
	3.3 Required tools (not included in scope of delivery)	6
4	Mounting	7
	4.1 Step 1	7
	4.2 Step 2	7
	4.3 Step 3	8
	4.4 Step 4	8
	4.5 Maximum permissible mounting tolerance when the Baumer Hübner K 35 spring disk coupling is used	9
	4.6 Note when using a jaw-type coupling (for example "ROTEX®")	10
	4.7 Step 5 - cable connection	11
	4.8 Step 6 - cable connection	11
	4.9 Mounting instruction	12
5	Dimension	13
6	Electrical connection	14
	6.1 Terminal assignment	14
7	Dismounting	15
	7.1 Step 1	15
	7.2 Step 2	15
	7.3 Step 3	16
	7.4 Step 4	16
	7.5 Step 5	16
8	Technical data	18
	8.1 Technical data - electrical ratings	18
	8.2 Technical data - mechanical design	18
9	Accessories	19

1 Allgemeine Hinweise

1.1 Zeichenerklärung:



Gefahr

Warnung bei möglichen Gefahren



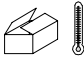


Hinweis zur Beachtung

Hinweis zur Gewährleistung eines einwandfreien Betriebes des Gerätes




Information

Empfehlung für die Gerätehandhabung

- 1.2 Der **mechanische Fliehkraftschalter FS 90** ist ein **mechanisch wirkendes Schaltgerät**, das mit Sorgfalt nur von technisch qualifiziertem Personal gehandhabt werden darf.
- 1.3 Die konstruktive Auslegung des Fliehkraftschalters ist die Verwendung als Schalter mit **Zwangsöffnerfunktion**. Er darf **nicht als Dauerschalter** (Schaltzyklen größer 500 während der Lebensdauer) verwendet werden.
- 1.4 Die zu erwartende **Lebensdauer** des Gerätes hängt von den **Kugellagern** ab, die mit einer Dauerschmierung ausgestattet sind.
- 1.5  Der **Lagertemperaturbereich** des Gerätes liegt zwischen -15 °C bis $+70\text{ °C}$.
- 1.6  Der **Betriebstemperaturbereich** des Gerätes liegt zwischen -40 °C bis $+130\text{ °C}$, am Gehäuse gemessen.
- 1.7 **CE** **EU-Konformitätserklärung** gemäß den europäischen Richtlinien.
- 1.8 Wir gewähren **2 Jahre Gewährleistung** im Rahmen der Bedingungen des Zentralverbandes der Elektroindustrie (ZVEI).
- 1.9 **Wartungsarbeiten** sind nicht erforderlich. Das Gerät darf nur wie in dieser Anleitung beschrieben geöffnet werden. **Reparaturen**, die ein vollständiges Öffnen des Gerätes erfordern, sind ausschließlich vom **Hersteller** durchzuführen. Am Gerät dürfen keine Veränderungen vorgenommen werden.
- 1.10 Bei **Rückfragen** bzw. **Nachlieferungen** sind die auf dem Typenschild des Gerätes angegebenen Daten, insbesondere Typ und Seriennummer, unbedingt anzugeben.
- 1.11  **Entsorgung (Umweltschutz):**
Gebrauchte Elektro- und Elektronikgeräte dürfen nicht im Hausmüll entsorgt werden. Das Produkt enthält wertvolle Rohstoffe, die recycelt werden können. Wenn immer möglich sollen Altgeräte lokal am entsprechenden Sammeldepot entsorgt werden. Im Bedarfsfall gibt Baumer den Kunden die Möglichkeit, Baumer-Produkte fachgerecht zu entsorgen. Weitere Informationen siehe www.baumer.com.



Achtung!

Beschädigung des auf dem Gerät befindlichen Siegels  führt zu Gewährleistungsverlust.

1 General notes

1.1 Symbol guide:



Danger

Warnings of possible danger



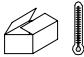


General information for attention

Informations to ensure correct device operation



Information

Recommendation for device handling

- 1.2 The **mechanical centrifugal switch FS 90** is a **mechanically operated switching device** which must be handled with care by skilled personnel only.
- 1.3 The constructive design of the centrifugal switch is its use as a switch with **positive break function**. It must **not be used as a continuous switch** (switching cycles greater than 500 during service life).
- 1.4 The expected **service life** of the device depends on the **ball bearings**, which are equipped with a permanent lubrication.
- 1.5  The **storage temperature range** of the device is between -15 °C and $+70\text{ °C}$.
- 1.6  The **operating temperature range** of the device is between -40 °C and $+130\text{ °C}$, measured at the housing.
- 1.7 **CE** **EU Declaration of Conformity** meeting to the European Directives.
- 1.8 We grant a **2-year warranty** in accordance with the regulations of the ZVEI (Central Association of the German Electrical Industry).
- 1.9 **Maintenance work** is not necessary. The device may be only opened as described in this instruction. **Repair work** that requires opening the device completely must be carried out by the **manufacturer**. Alterations of the device are not permitted.
- 1.10 In the event of **queries** or **subsequent deliveries**, the data on the device type label must be quoted, especially the type designation and the serial number.
- 1.11  **Disposal (environmental protection):**
Do not dispose of electrical and electronic equipment in household waste. The product contains valuable raw materials for recycling. Whenever possible, waste electrical and electronic equipment should be disposed locally at the authorized collection point. If necessary, Baumer gives customers the opportunity to dispose of Baumer products professionally. For further information see www.baumer.com.



Warning!

Damaging the seal  on the device invalidates warranty.



2 Sicherheitshinweise

2.1 Verletzungsgefahr durch rotierende Wellen

Haare und Kleidungsstücke können von rotierenden Wellen erfasst werden.

- Vor allen Arbeiten alle Betriebsspannungen ausschalten und Maschinen stillsetzen.

2.2 Zerstörungsgefahr durch mechanische Überlastung

Eine starre Befestigung kann zu Überlastung durch Zwangskräfte führen.

- Die Beweglichkeit des Gerätes niemals einschränken.
Unbedingt die Montagehinweise beachten.
- Die vorgegebenen Abstände und/oder Winkel unbedingt einhalten.

2.3 Zerstörungsgefahr durch mechanischen Schock

Starke Erschütterungen, z. B. Hammerschläge, können zur Zerstörung des Gerätes führen.

- Niemals Gewalt anwenden.
Bei sachgemäßer Montage lässt sich alles leichtgängig zusammenfügen.
- Für die Demontage geeignetes Abziehwerkzeug benutzen.

2.4 Zerstörungsgefahr durch Verschmutzung

Schmutz kann im Gerät zur Beschädigung führen.

- Während aller Arbeiten am Gerät auf absolute Sauberkeit achten.
- Niemals Öl oder Fett in das Innere des Gerätes gelangen lassen.

2.5 Zerstörungsgefahr durch klebende Flüssigkeiten

Klebende Flüssigkeiten können die Kugellager beschädigen. Die Demontage eines mit der Achse verklebten Gerätes kann zu dessen Zerstörung führen.

2.6 Explosionsgefahr

Das Gerät nicht in Bereichen mit explosionsgefährdeten bzw. leicht entzündlichen Materialien verwenden. Durch eventuelle Funkenbildung können diese leicht Feuer fangen und/oder explodieren.





2 Security indications

2.1 Risk of injury due to rotating shafts

Hair and clothes may become tangled in rotating shafts.

- Before all work switch off all voltage supplies and ensure machinery is stationary.

2.2 Risk of destruction due to mechanical overload

Rigid mounting may give rise to constraining forces.

- Never restrict the freedom of movement of the device.
The mounting instructions must be followed.
- It is essential that the specified clearances and/or angles are observed.

2.3 Risk of destruction due to mechanical shock

Violent shocks, e. g. due to hammer impacts, can lead to the destruction of the device.

- Never use force.
Mounting is simple when correct procedure is followed.
- Use suitable puller for dismounting.

2.4 Risk of destruction due to contamination

Dirt penetrating inside the device can cause damage.

- Absolute cleanliness must be maintained when carrying out any work on the device.
- Never allow lubricants to penetrate the device.

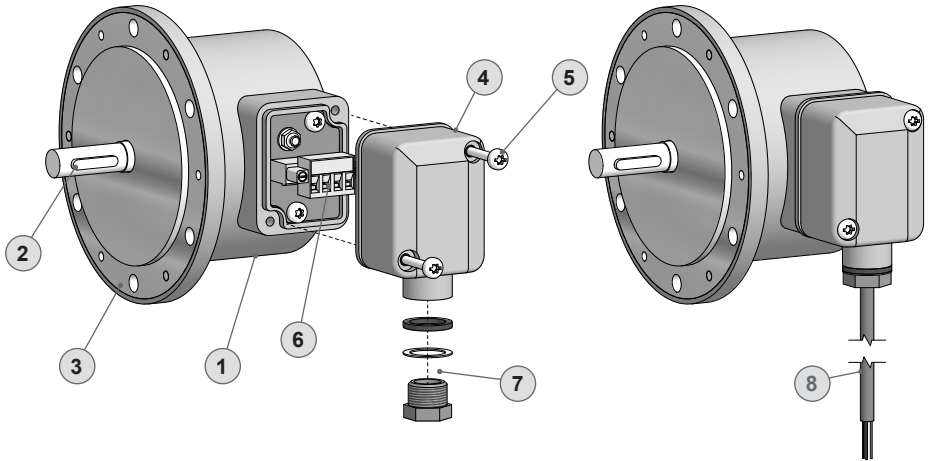
2.5 Risk of destruction due to adhesive fluids

Adhesive fluids can damage the ball bearings. Dismounting a device, secured to a shaft by adhesive may lead to the destruction of the device.

2.6 Explosion risk

Do not use the device in areas with explosive and/or highly inflammable materials. They may explode and/or catch fire by possible spark formation.

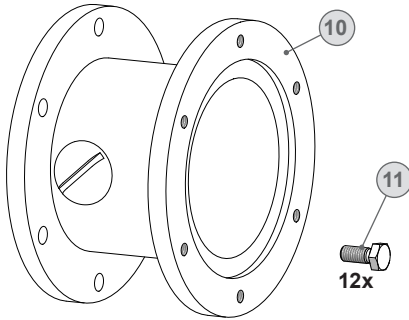


3 Vorbereitung**3.1 Lieferumfang****3 Preparation****3.1 Scope of delivery**

- ① Gehäuse
- ② EURO-Flansch
- ③ Vollwelle mit Passfeder
- ④ Klemmenkastendeckel
- ⑤ Torx-/Schlitzschraube M4x32 mm
- ⑥ Anschlussklemmen, siehe Abschnitt 4.8 und 6.1.
- ⑦ Druckschraube M16x1,5 mm für Kabel ø6...8 mm
- ⑧ Option: Anschlusskabel, Länge 1 m

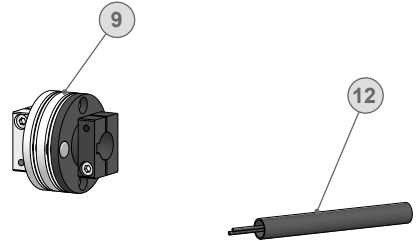
- ① *Housing*
- ② *EURO flange*
- ③ *Solid shaft with key*
- ④ *Terminal box cover*
- ⑤ *Torx/slotted screw M4x32 mm*
- ⑥ *Connecting terminal, see section 4.8 and 6.1.*
- ⑦ *Pressure screw M16x1.5 mm for cable ø6...8 mm*
- ⑧ *Option: Connecting cable, length 1 m*

3.2 Zur Montage erforderlich
(nicht im Lieferumfang enthalten)



- 9 Federscheibenkupplung K 35, als Zubehör erhältlich, siehe Abschnitt 4.5.
- 10 Anbauvorrichtung (kundenspezifisch)
- 11 Befestigungsschraube ISO 4017 (A2), M6x16 mm
- 12 Anschlusskabel (nicht erforderlich bei Version mit Anschlusskabel)

3.2 Required for mounting
(not included in scope of delivery)



- 9 Spring disk coupling K 35, available as accessory, see section 4.5.
- 10 Installation fitting (customized)
- 11 Fixing screw ISO 4017 (A2), M6x16 mm
- 12 Connecting cable (not required at version with connecting cable)

3.3 Erforderliches Werkzeug
(nicht im Lieferumfang enthalten)

- 2,5 mm
- 10 und 16 mm
- TX 20

3.3 Required tools
(not included in scope of delivery)

- 2.5 mm
- 10 and 16 mm
- TX 20

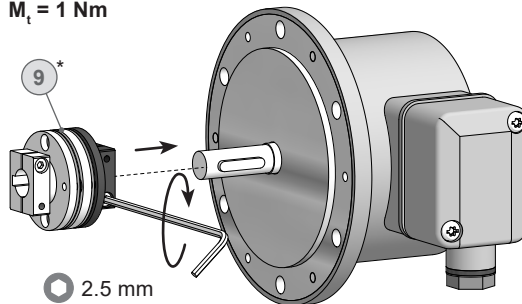
13 Werkzeugset als Zubehör erhältlich:
Bestellnummer 11068265

13 Tool kit available as accessory:
Order number 11068265

4 Montage

4.1 Schritt 1

Anzugsmoment:
Tightening torque:
 $M_t = 1 \text{ Nm}$

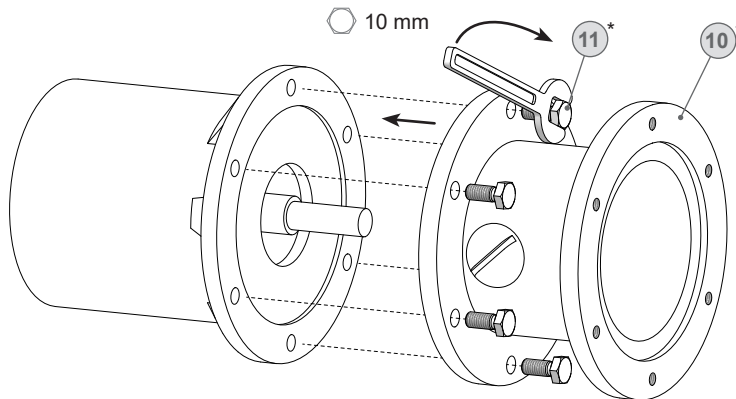


4.2 Schritt 2

4 Mounting

4.1 Step 1

4.2 Step 2



* Siehe Seite 6
See page 6



Antriebswelle einfetten.



Lubricate drive shaft.



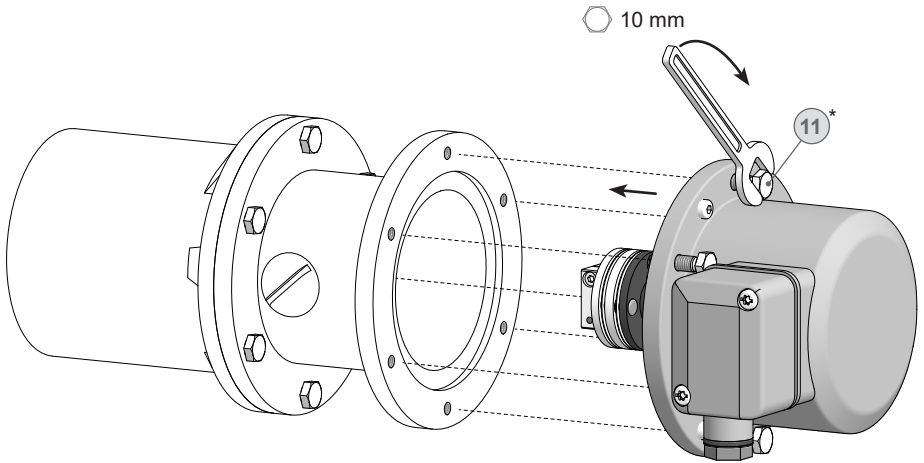
Die Antriebswelle sollte einen möglichst kleinen Rundlauffehler aufweisen. Rundlauffehler verursachen Vibrationen, die die Lebensdauer des Gerätes verkürzen können.



The drive shaft should have as less runout as possible. Runouts can cause vibrations, which can shorten the service life of the device.

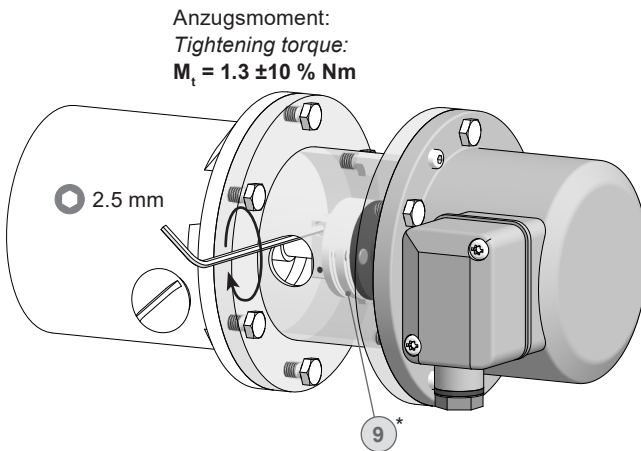
4.3 Schritt 3

4.3 Step 3



4.4 Schritt 4

4.4 Step 4



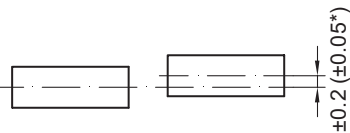
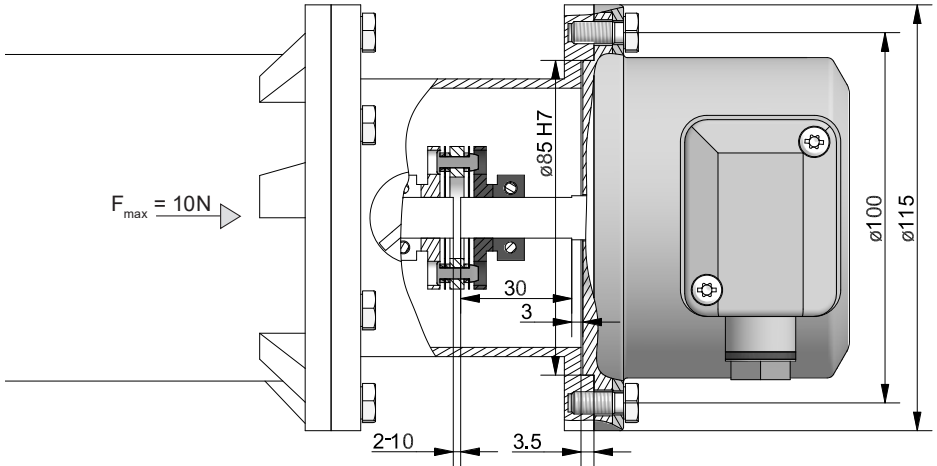
* Siehe Seite 6
See page 6

4.5 Maximal zulässige Montagefehler unter Verwendung der Baumer Hübner Federscheibenkupplung K 35

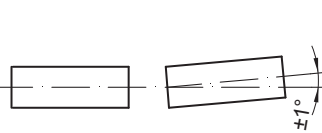
Geräte mit Vollwelle sollten unter Verwendung der Baumer Hübner Federscheibenkupplung K 35 (Zubehör) angetrieben werden, die sich ohne axialen Druck auf die Welle schieben lässt.

4.5 Maximum permissible mounting tolerance when the Baumer Hübner K 35 spring disk coupling is used

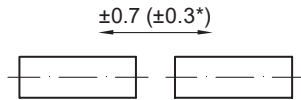
Devices with a solid shaft should be driven through the Baumer Hübner K 35 spring disk coupling (accessory), that can be pushed onto the shaft without axial loading.



Zulässiger Parallelversatz
Admissible parallel misalignment



Zulässiger Winkelfehler
Admissible angular error



Zulässige Axialbewegung
Admissible axial movement

* Mit isolierender Kunststoffnabe
With insulated hub

Alle Abmessungen in Millimeter (wenn nicht anders angegeben)
All dimensions in millimeters (unless otherwise stated)



Die Montage an den Antrieb muss mit möglichst geringem Winkelfehler und Parallelversatz erfolgen.



The device must be mounted on the drive with the least possible angular error and parallel misalignment.



Das harte Aufschlagen von Kupplungsteilen auf die Welle ist wegen der Gefahr von Kugellagerbeschädigungen nicht zulässig.

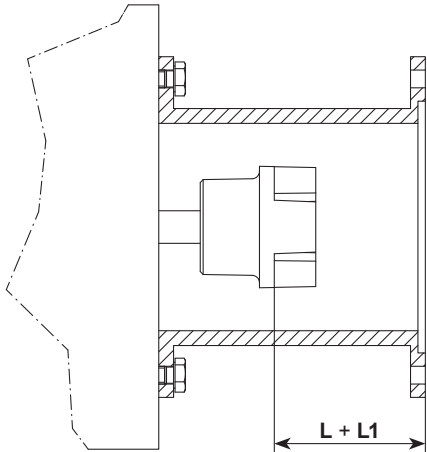


Coupling components must not be driven onto the shaft with improper force (e. g. hammer impacts), because of the risk of damaging the ball bearings.

4.6 Hinweis bei Verwendung einer Klauenkupplung (zum Beispiel „ROTEX®“)

Eine falsche Montage der Klauenkupplung führt zur Beschädigung des Gerätes.

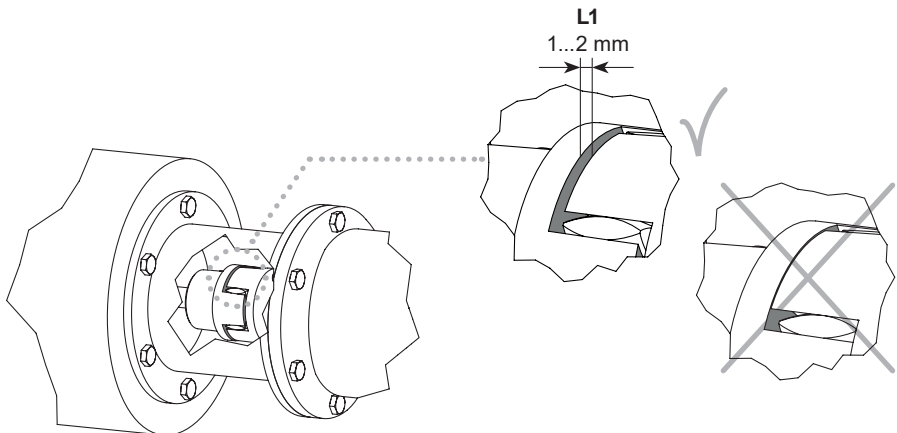
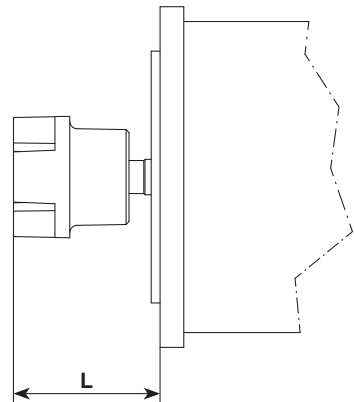
Mit einem Tiefenmessschieber die korrekten Abstände (L , $L1$), siehe unten, ermitteln und einhalten.



4.6 Note when using a jaw-type coupling (for example “ROTEX®”)

Incorrect mounting of the jaw-type coupling can damage the device.

Use a depth gauge to find and observe the correct distances (L , $L1$), see below.



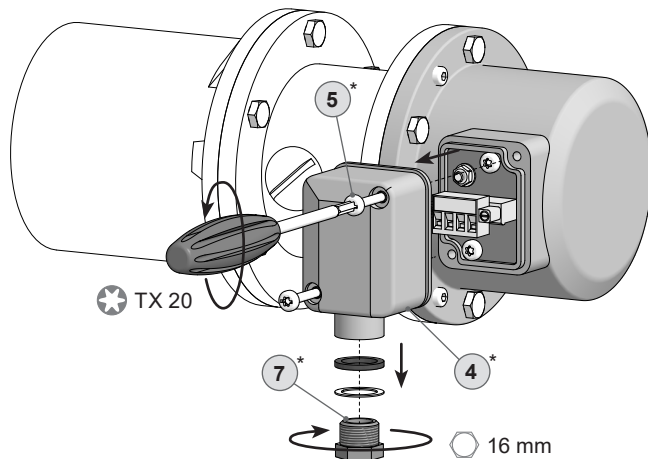
**Eine Blockung der beiden Kupplungshälften (Klauen liegen Stirn auf Stirn) ist zu vermeiden.
Es darf kein direkter Axialschlag auf die Gerätewelle erfolgen.**



**Avoid blocking of both coupling halves (claws pressed together).
The device shaft must not be subjected to direct axial shock.**

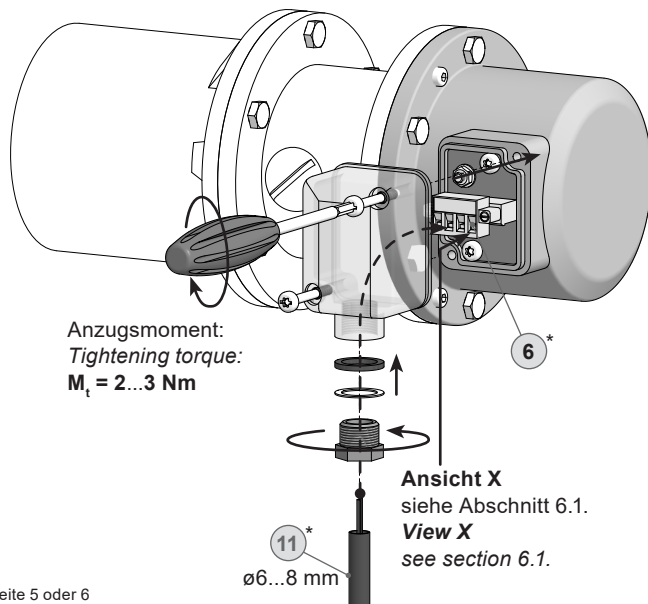
4.7 Schritt 5 - Kabelanschluss

4.7 Step 5 - cable connection



4.8 Schritt 6 - Kabelanschluss

4.8 Step 6 - cable connection



* Siehe Seite 5 oder 6
See page 5 or 6



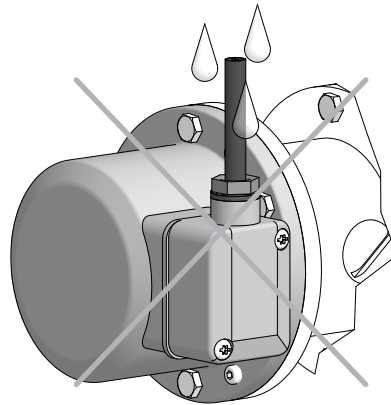
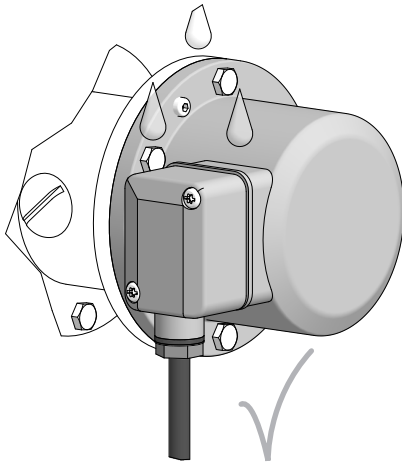
Zur Gewährleistung der angegebenen Schutzart sind nur geeignete Kabel-durchmesser zu verwenden.



To ensure the specified protection of the device the correct cable diameter must be used.

4.9 Montagehinweis

4.9 Mounting instruction



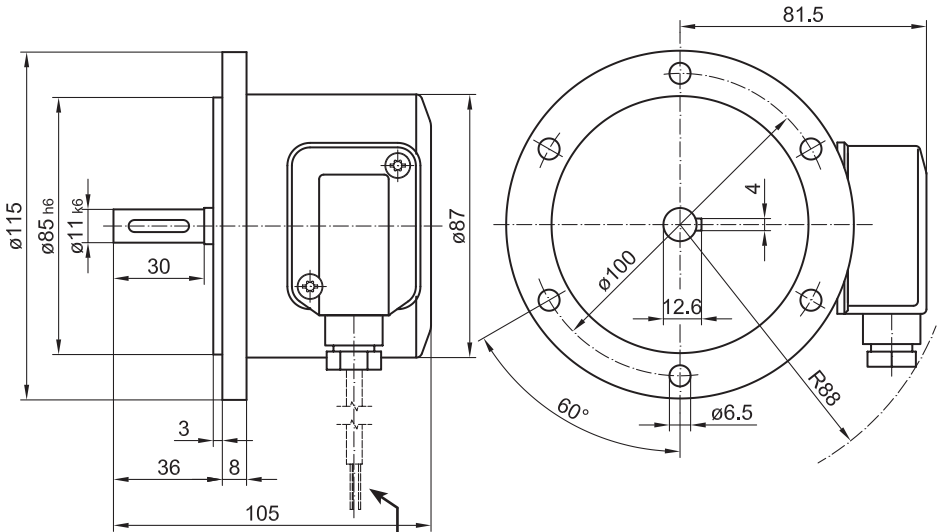
Wir empfehlen, das Gerät so zu montieren, dass der Kabelanschluss keinem direkten Wassereintritt ausgesetzt ist.



It is recommended to mount the device with cable connection facing downward and being not exposed to water.

(75050, 75054)

(75050, 75054)

**Anschlusskabel (Option)**

siehe Abschnitt 6.

Connecting cable (option)

see section 6.

Alle Abmessungen in Millimeter (wenn nicht anders angegeben)
 All dimensions in millimeters (unless otherwise stated)

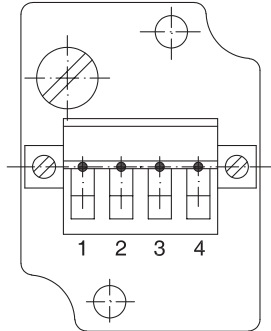
6 Elektrischer Anschluss**6 Electrical connection****6.1 Klemmenbelegung****6.1 Terminal assignment****Ansicht X**

Anschlussklemmen
siehe Abschnitt 4.8.

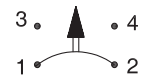
View X

Connecting terminal
see section 4.8.

Ausgangsschaltleistung
Output switching capacity
≤6 A / 230 VAC
≤1 A / 125 VDC



Schließer
Make contact



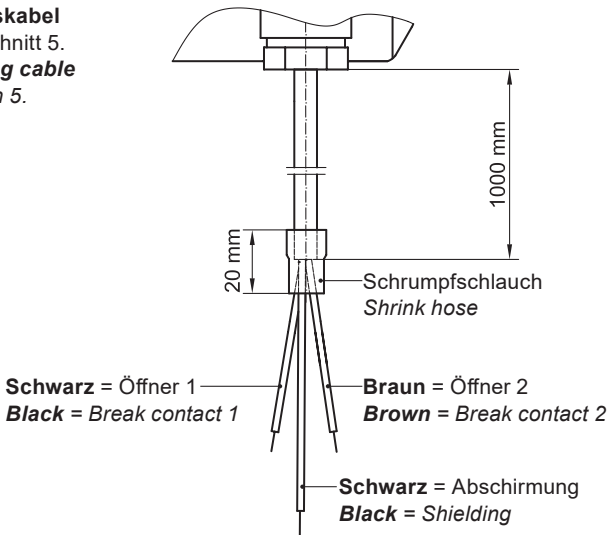
Öffner
Break contact

Anschlusskabel

siehe Abschnitt 5.

Connecting cable

see section 5.



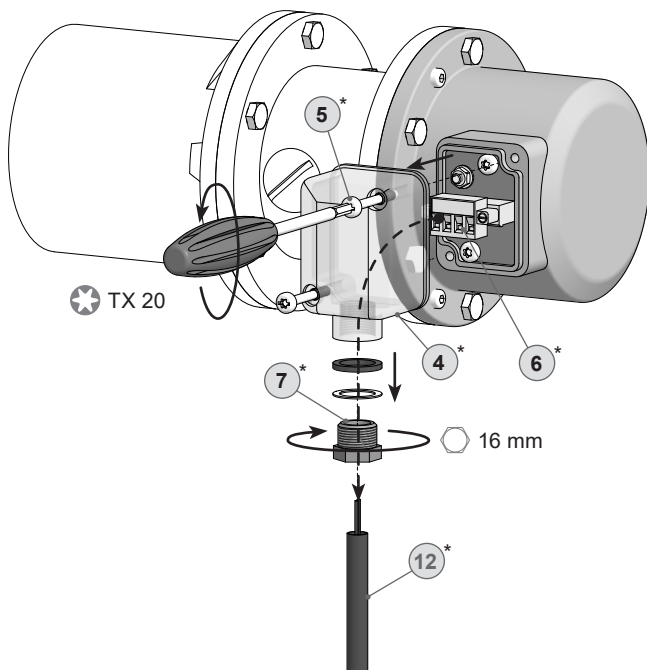
Bei der Version mit Anschlusskabel ist
nur der Öffner angeschlossen.



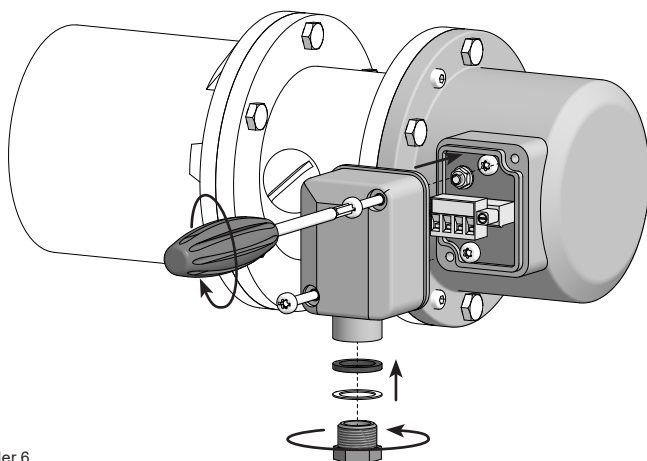
Only break contact is connected at
version with connecting cable.

7 Demontage

7.1 Schritt 1



7.2 Schritt 2



* Siehe Seite 5 oder 6
See page 5 or 6

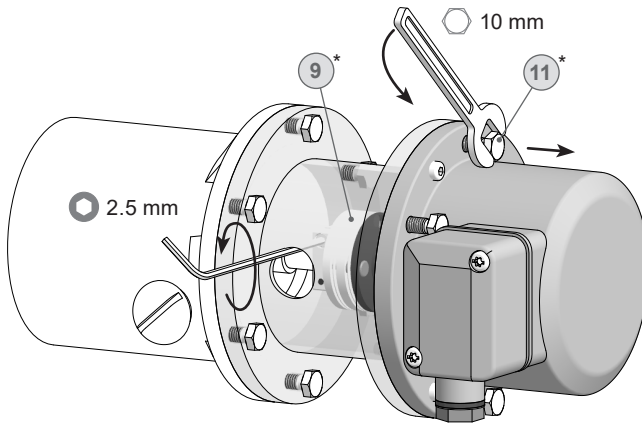
7 Dismounting

7.1 Step 1

7.2 Step 2

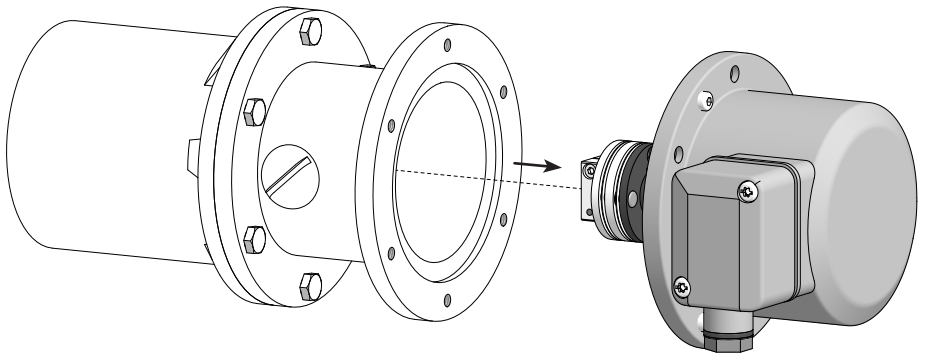
7.3 Schritt 3

7.3 Step 3



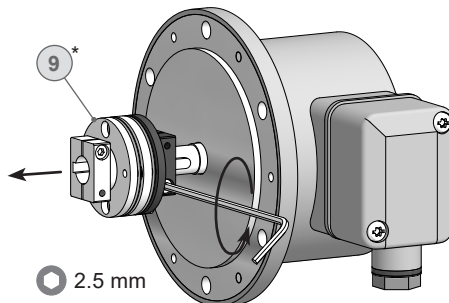
7.4 Schritt 4

7.4 Step 4



7.5 Schritt 5

7.5 Step 5



* Siehe Seite 6
See page 6

8 Technische Daten

8.1 Technische Daten - elektrisch

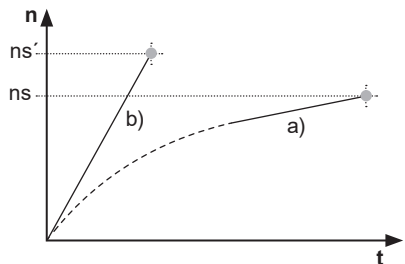
• Schaltgenauigkeit:	$\pm 4 \%$ ($\Delta n = 2$ [U/min]/s) $\leq +20 \%$ ($\Delta n = 1500$ [U/min]/s)
• Schaltdifferenz Rechts-/Linkslauf:	$\leq 3 \%$
• Schalthysterese:	$\sim 40 \%$ der Schaltdrehzahl
• Schaltausgänge:	1 Ausgang, drehzahlgesteuert
• Ausgangsschaltleistung:	≤ 6 A / 230 VAC ≤ 1 A / 125 VDC
• Minimaler Schaltstrom:	50 mA
• Störfestigkeit:	EN 61000-6-2
• Störaussendung:	EN 61000-6-3
• Zulassung:	CE

8.2 Technische Daten - mechanisch

• Baugröße (Flansch):	$\varnothing 87$ mm
• Wellenart:	$\varnothing 11$ mm Vollwelle
• Flansch:	EURO-Flansch B10
• Schutzart EN 60529:	IP55
• Drehzahl (n):	$\leq 1,25 \cdot n_s$
• Schaltdrehzahlbereich (ns):	850...4500 U/min ($\Delta n = 2$ [U/min]/s)
• Betriebsdrehmoment:	≤ 2 Ncm
• Trägheitsmoment Rotor:	0,35 kgcm ²
• Zulässige Wellenbelastung:	≤ 150 N axial ≤ 250 N radial
• Werkstoffe:	Gehäuse: Aluminium-Druckguss Welle: Edelstahl
• Betriebstemperatur:	-40...+130 °C
• Masse ca.:	900 g
• Anschluss:	Klemmenkasten Anschlusskabel (Option)

Prüfbedingungen für Schaltdrehzahl

- a) Drehzahl-Anstieg $\Delta n = 2$ [U/min]/s
 b) Drehzahl-Anstieg $\Delta n = 1500$ [U/min]/s



8 Technical data

8.1 Technical data - electrical ratings

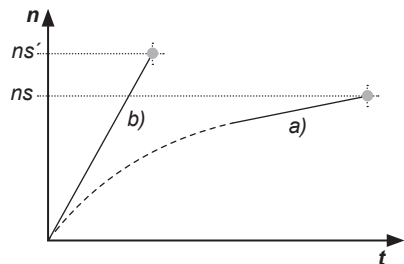
• Switching accuracy:	$\pm 4\%$ ($\Delta n = 2\text{ rpm/s}$) $\leq +20\%$ ($\Delta n = 1500\text{ rpm/s}$)
• Switching deviation cw-ccw rotation:	$\leq 3\%$
• Switching hysteresis:	$\sim 40\%$ of switching speed
• Switching outputs:	1 output, speed control
• Output switching capacity:	$\leq 6\text{ A} / 230\text{ VAC}$ $\leq 1\text{ A} / 125\text{ VDC}$
• Minimum switching current:	50 mA
• Interference immunity:	EN 61000-6-2
• Emitted interference:	EN 61000-6-3
• Approval:	CE

8.2 Technical data - mechanical design

• Size (flange):	$\varnothing 87\text{ mm}$
• Shaft type:	$\varnothing 11\text{ mm}$ solid shaft
• Flange:	EURO flange B10
• Protection EN 60529:	IP55
• Speed (n):	$\leq 1.25 \cdot n_s$
• Range of switching speed (ns):	850...4500 rpm ($\Delta n = 2\text{ rpm/s}$)
• Operating torque:	$\leq 2\text{ Ncm}$
• Rotor moment of inertia:	0.35 kgcm ²
• Admitted shaft load:	$\leq 150\text{ N}$ axial $\leq 250\text{ N}$ radial
• Materials:	Housing: aluminium die-cast Shaft: stainless steel
• Operating temperature:	-40...+130 °C
• Weight approx.:	900 g
• Connection:	Terminal box Connecting cable (option)

Test conditions for switching speed

- a) Speed rise $\Delta n = 2\text{ rpm/s}$
 b) Speed rise $\Delta n = 1500\text{ rpm/s}$



9

Zubehör

-
- Federscheibenkupplung
K 35 9*

 - Werkzeugset:
Bestellnummer 11068265 13*

9

Accessories

-
- *Spring disk coupling*
K 35 9*

 - *Tool kit:*
Order number 11068265 13*

* Siehe Abschnitt 3
See section 3



Baumer

Baumer Germany GmbH & Co. KG

Bodenseeallee 7

DE-78333 Stockach

www.baumer.com

Version:
75050

Originalsprache der Anleitung ist Deutsch. Technische Änderungen vorbehalten.
Original language of this instruction is German. Technical modifications reserved.