

FPE 200C4Y00

Câble à fibres optiques en plastique

Numéro d'article: 10135352

Vue d'ensemble

- Type barrière simple
- Portée de service jusqu'à 3400 mm
- Tête de détection cylindrique lisse $\varnothing 4$ mm, sortie latérale de la lumière, avec un faisceau presque parallèle
- Fibre plastique 200 cm de long
- Température de fonctionnement jusqu'à +70 °C
- Pour détecteurs à fibres optiques compacts FVDK 10 et OF10



Image similaire

Caractéristiques techniques

Données générales

Propriétés spéciale	Tête de détection lisse Faisceau rayons parallèles Sortie latérale de la lumière
Operating principle	Type barrière simple
Portée de service Sb	3400 mm
Tête de fibre optique	Cylindrique lisse, sortie latérale de la lumière
Température de fonctionnement	-30 ... +70 °C
Angle de sortie	6°
Fibres optiques à raccourcir à la longueur voulue	Oui
Lentille intégrée	Non

Données générales

Lentille adaptable	Non
Compatibilité à la lumière infrarouge (1450 nm)	Non

Données mécaniques

Diamètre fibre	0,75 mm
Largeur / Diamètre (tête)	4 mm
Hauteur / Longueur (tête)	30 mm
Matériau (tête)	Acier inoxydable
Bending radius (fixed)	20 mm
Diamètre gaine extérieure	2,2 mm
Matériau gaine extérieure	PE
Matériau (fibres optiques)	Plastique
Longueur (fibres optiques)	200 cm

Recommandations

- Le petit angle d'ouverture permet un rayon lumineux précis, presque parallèle.

FPE 200C4Y00

Câble à fibres optiques en plastique

Numéro d'article: 10135352

Dessin d'encombrement

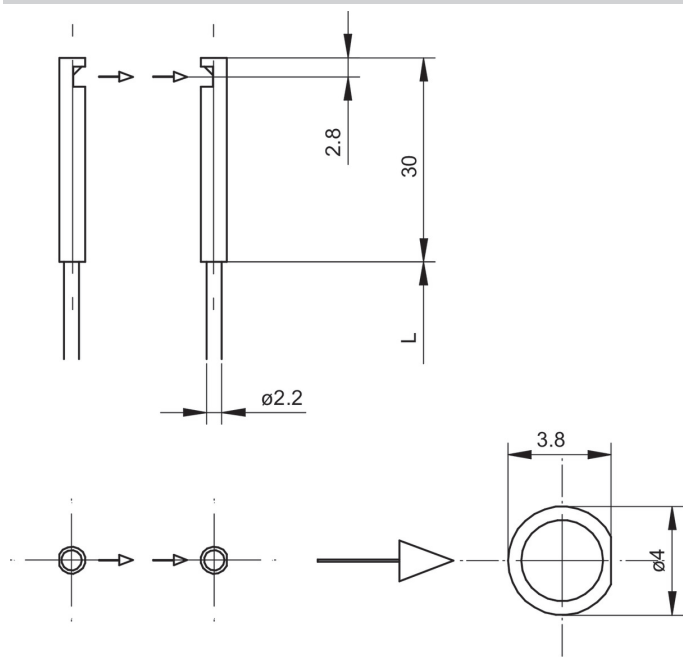


Diagramme de la portée de fonctionnement

	Mode	Actual Range Sb [mm]
OF10	Ultra-High-Speed	3400
	High-Speed	3400
	Standard	3400
	High-Resolution	3400
	Long-Range	3400
	Ultra-Long-Range	3400
FVDK 10x6	Fast	3106
	Semi Fast	3400
	Normal	3400
FVDK 10x5	Potentiometer	976

Accessoires

Détecteur fibre optique approprié

11252204	OF10.FR-GW2J.B2NV/A014
11244386	OF10.FR-GW2J.B2CV/A014
11224111	OF10.FR-PW1B.B2N
11224008	OF10.FR-NW1B.B2CV
11224009	OF10.FR-NW1B.B2N
11224110	OF10.FR-PW1B.B2CV
11244384	OF10.FR-GW2J.B2N/A014
10162867	FVDK 10N5101
10162865	FVDK 10N5101/S35A
10162866	FVDK 10P5101
10162864	FVDK 10P5101/S35A
11045446	FVDK 10N66Y0
11045448	FVDK 10N66Y0/S35A

11045460	FVDK 10N66YR
11045445	FVDK 10P66Y0
11045447	FVDK 10P66Y0/S35A
11045449	FVDK 10P66YR
11214490	FVDK 10P66ZR
11214493	FVDK 10P66Z0/S35A
11214478	FVDK 10P66Z0
11214492	FVDK 10N66ZR
11214494	FVDK 10N66Z0/S35A
11214479	FVDK 10N66Z0
11045462	FVDK 10N66YM
11045464	FVDK 10N66YS
11045461	FVDK 10P66YM
11045463	FVDK 10P66YS

Accessoires de montage

10114652	Couteau pour fibres plastiques
10119911	Bride de fixation $\phi 2,2$ mm
10156738	Prolongation pour fibre optique 2 m
10158142	Prolongation pour fibre optique 5 m
10145523	Prolongation pour fibre optique 5 m hauteur flexible