

**Vue d'ensemble**

- Barrière réflex
- 3 m
- Diode lumière rouge, pulsée
- NPN
- non
- Connecteur M12
- -30 ... 60 °C
- IP 68/69K & proTect+



Image similaire



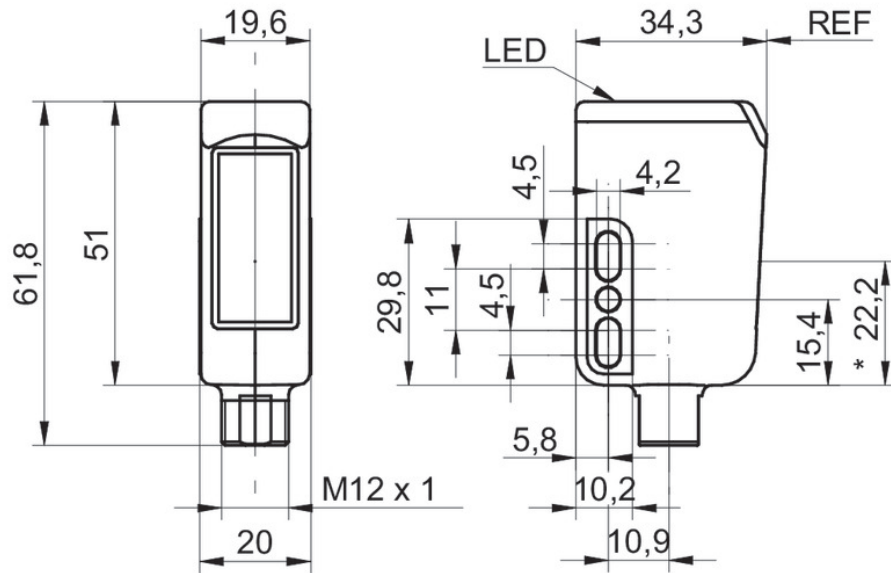
**Caractéristiques techniques**

Données générales		Données électriques	
Fonction	Barrière réflex	Tension résiduelle Vd	< 1,8 VDC
Exécution spéciale	Design washdown	Fonction de commutation	Claire/sombre
Source lumineuse	Diode lumière rouge, pulsée	Circuit de sortie	NPN
Portée de service Sb	3 m	Courant de sortie	< 100 mA
Limite de portée Sn	3,5 m	Protégé contre courts-circuits	Oui
Filtre de polarisation	Oui	Protégé contre inversion polarité	Oui
Indication encrassement / réglage	Indication réception clignotante	Données mécaniques	
Indication réception	LED jaune	Largeur / Diamètre	19,6 mm
Réglage sensibilité	Non	Hauteur / Longueur	51 mm
Longueur d'ondes	660 nm	Profondeur	34,3 mm
Suppression influence réciproque	Oui	Forme du boîtier	Parallélépipédique
Autorisations/certificats	Ecolab	Matériau du boîtier	Acier inoxydable 1.4404 (V4A)
Données électriques		Face avant (optique)	PMMA
Temps d'activation / désactivation	< 1 ms	Version de raccordement	Connecteur M12
Plage de tension +Vs	10 ... 30 VDC	Conditions ambiantes	
Consommation max. (sans charge)	25 mA	Température de fonctionnement	-30 ... +60 °C
Courant absorbé moyen	20 mA	Classe de protection	IP 68/69K & proTect+
		Température en magasin	-30 ... +70 °C

**propos**

- Détecteur conforme FDA et contrôlé Ecolab

**Dessins techniques**



**Schéma de raccordement**

