

**Auf einen Blick**

- Reflexions-Lichtschrake
- 3 m
- Rotlicht-Diode gepulst
- NPN
- nein
- Stecker M12
- -30 ... 60 °C
- IP 68/69K & proTect+



Abbildung ähnlich



**Technische Daten**

**Allgemeine Daten**

Funktion	Reflexions-Lichtschrake
Spezialausführung	Washdown-Design
Lichtquelle	Rotlicht-Diode gepulst
Betriebsreichweite Sb	3 m
Grenzreichweite Sn	3,5 m
Polarisationsfilter	Ja
Anzeige Verschm. / Einst.	Empfangsanzeige blinkend
Empfangsanzeige	LED gelb
Empfindlichkeitseinstellung	Nein
Wellenlänge	660 nm
Unterdrückung gegenseitiger Beeinflussung	Ja
Zulassungen/Zertifikate	Ecolab

**Elektrische Daten**

Ansprech- / Abfallzeit	< 1 ms
Betriebsspannungsbereich +Vs	10 ... 30 VDC
Stromaufnahme max. (ohne Last)	25 mA

**Elektrische Daten**

Stromaufnahme mittel	20 mA
Spannungsabfall Vd	< 1,8 VDC
Schaltfunktion	Hell- / Dunkelschaltung
Ausgangsschaltung	NPN
Ausgangsstrom	< 100 mA
Kurzschlussfest	Ja
Verpolungsfest	Ja

**Mechanische Daten**

Breite / Durchmesser	19,6 mm
Höhe / Länge	51 mm
Tiefe	34,3 mm
Bauform	Quaderförmig
Gehäusematerial	Edelstahl 1.4404 (V4A)
Frontscheibe	PMMA
Anschlussart	Stecker M12

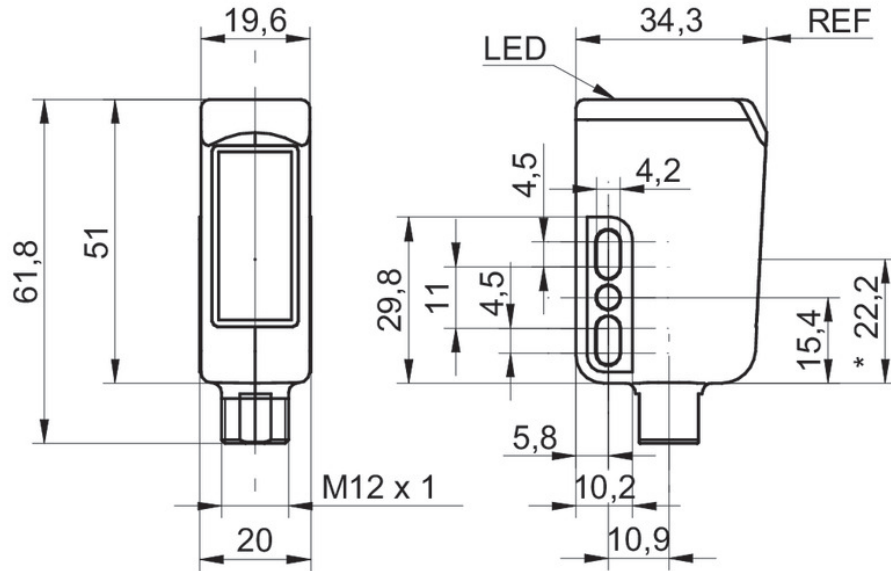
**Umgebungsbedingungen**

Arbeitstemperatur	-30 ... +60 °C
Schutzart	IP 68/69K & proTect+
Lagertemperatur	-30 ... +70 °C

**Bemerkungen**

- Sensor FDA-konform und Ecolab-geprüft

**Technische Zeichnungen**



**Anschlussbild**

