

产品一览

- 镜反射式传感器
- 7,3 m
- 脉冲红光LED
- PNP
- 常开
- 电缆 · 4针 · 2 m
- -25 ... 65 °C
- IP 67



图片与实际产品类似



技术数据

基本参数

| | |
|------------|---------|
| 类型 | 反射板式传感器 |
| 光源 | 脉冲红光LED |
| 实际感应范围 Sb | 7,3 m |
| 额定感应范围 Sn | 8,5 m |
| 偏振滤光镜 | 是 |
| 调节/镜头受污指示灯 | 闪烁的指示灯 |
| 指示灯 | 黄色LED |
| 灵敏度调节 | 无 |
| 波长 | 660 nm |
| 交互影响抑制 | 是 |

电气参数

| | |
|--------------|---------------|
| 响应时间 / 释放时间 | < 1 ms |
| 电源电压范围 +Vs | 10 ... 30 VDC |
| 最大电流消耗 (无负载) | 36 mA |
| 典型电流消耗 | 26 mA |
| 压降 Vd | < 1,8 VDC |

电气参数

| | |
|-------|----------|
| 输出功能 | 亮通/暗通 |
| 输出电路 | PNP |
| 输出电流 | < 200 mA |
| 短路保护 | 是 |
| 反极性保护 | 是 |

机械参数

| | |
|---------|-------------|
| 宽度 / 直径 | 15,4 mm |
| 高度 / 长度 | 50 mm |
| 深度 | 50 mm |
| 类型 | 矩形 |
| 外壳材质 | 压铸锌 |
| 前端光学元件 | PMMA |
| 连接方式 | 2米直接出线 · 4针 |

环境条件

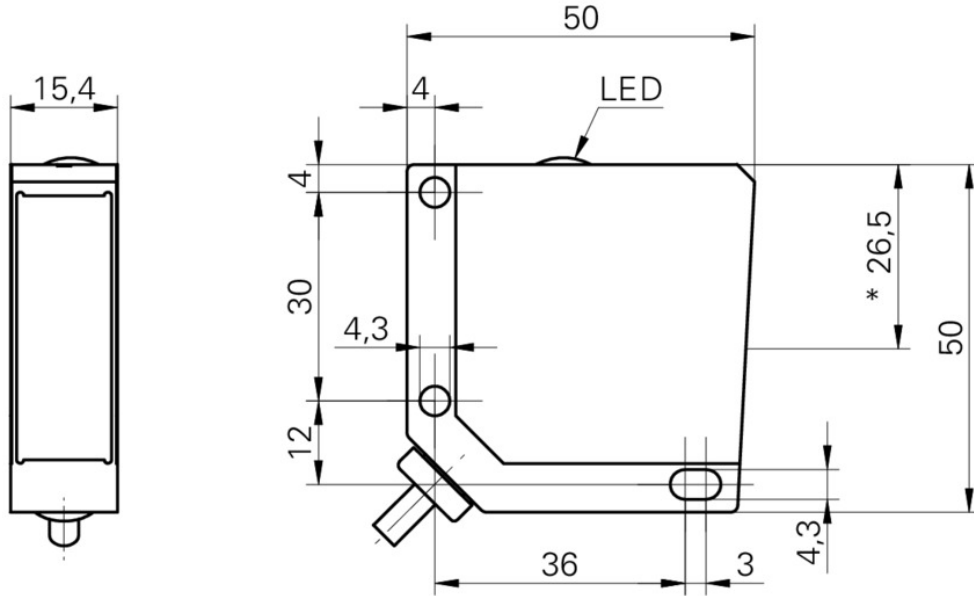
| | |
|------|----------------|
| 工作温度 | -25 ... +65 °C |
| 防护等级 | IP 67 |

FPDM 16P5101

Retro-reflective sensors - standard

Article number: 10232258

技术图纸



接线图

