

产品一览

- 镜反射式传感器
- 7,3 m
- 脉冲红光LED
- NPN
- 常开
- 电缆 · 4针 · 2 m
- -25 ... 65 °C
- IP 67



图片与实际产品类似



技术数据

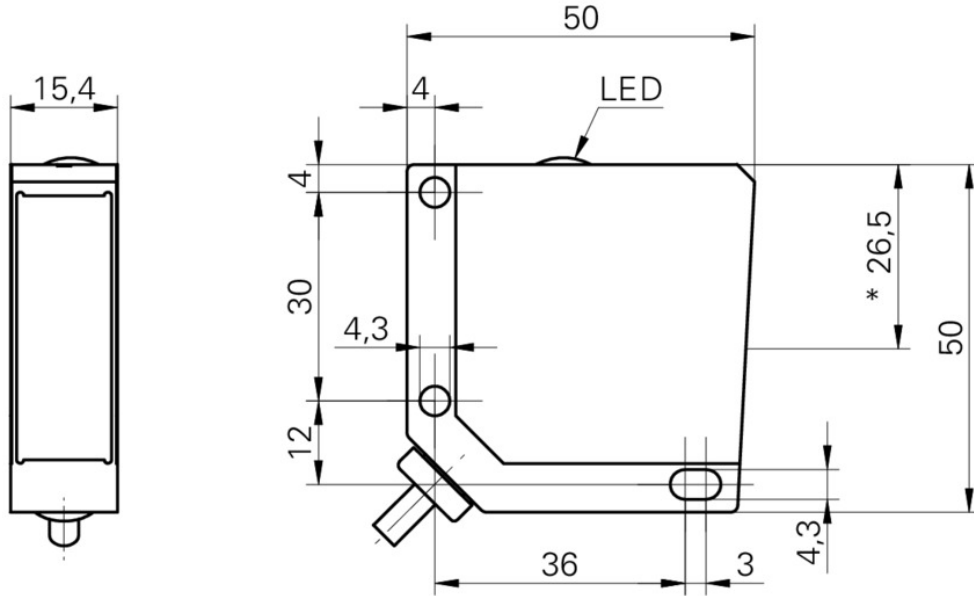
基本参数		电气参数	
类型	反射板式传感器	输出功能	亮通/暗通
光源	脉冲红光LED	输出电路	NPN
实际感应范围 Sb	7,3 m	输出电流	< 200 mA
额定感应范围 Sn	8,5 m	短路保护	是
偏振滤光镜	是	反极性保护	是
调节/镜头受污指示灯	闪烁的指示灯	机械参数	
指示灯	黄色LED	宽度 / 直径	15,4 mm
灵敏度调节	无	高度 / 长度	50 mm
波长	660 nm	深度	50 mm
交互影响抑制	是	类型	矩形
电气参数		外壳材质	压铸锌
响应时间 / 释放时间	< 1 ms	前端光学元件	PMMA
电源电压范围 +Vs	10 ... 30 VDC	连接方式	2米直接出线 · 4针
最大电流消耗 (无负载)	36 mA	环境条件	
典型电流消耗	26 mA	工作温度	-25 ... +65 °C
压降 Vd	< 1,8 VDC	防护等级	IP 67

FPDM 16N5101

Retro-reflective sensors - standard

Article number: 10232266

技术图纸



接线图

