

Vue d'ensemble

- Barrière réflex
- 5 m
- Diode lumière rouge, pulsée
- PNP
- non
- Câble 4-pôles, 2 m
- -25 ... 65 °C
- IP 67



Image similaire



Caractéristiques techniques

Données générales

Fonction	Barrière réflex
Source lumineuse	Diode lumière rouge, pulsée
Portée de service S _b	5 m
Limite de portée S _n	5,2 m
Filtre de polarisation	Oui
Indication encrassement / réglage	Indication réception clignotante
Indication réception	LED jaune
Réglage sensibilité	Non
Longueur d'ondes	660 nm
Suppression influence réciproque	Oui

Données électriques

Temps d'activation / désactivation	< 1 ms
Plage de tension +Vs	10 ... 30 VDC
Consommation max. (sans charge)	35 mA
Courant absorbé moyen	25 mA
Tension résiduelle V _d	< 1,8 VDC

Données électriques

Fonction de commutation	Claire/sombre
Circuit de sortie	PNP
Courant de sortie	< 100 mA
Protégé contre courts-circuits	Oui
Protégé contre inversion polarité	Oui

Données mécaniques

Largeur / Diamètre	12,4 mm
Hauteur / Longueur	35 mm
Profondeur	35 mm
Forme du boîtier	Parallélépipédique
Matériau du boîtier	Zinc moulé sous pression
Face avant (optique)	PMMA
Version de raccordement	Câble 4-pôles, 2 m

Conditions ambiantes

Température de fonctionnement	-25 ... +65 °C
Classe de protection	IP 67

Dessins techniques

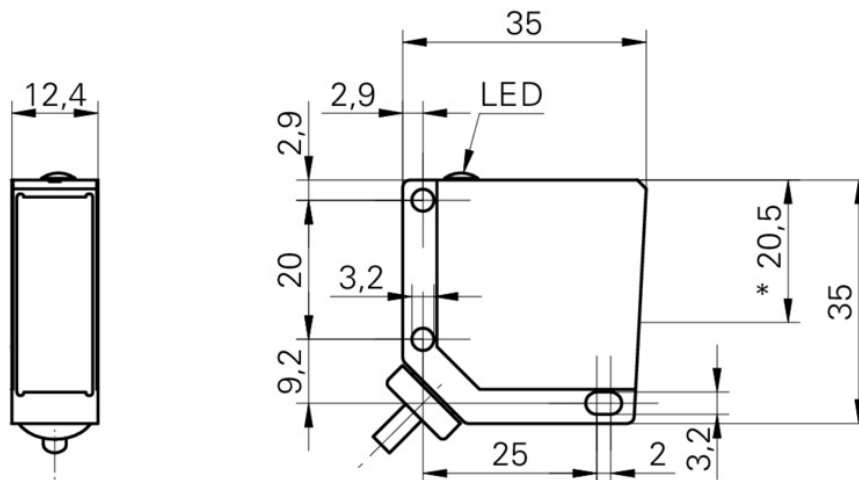


Schéma de raccordement

