

## Auf einen Blick

- Reflexions-Lichtschranke
- 5 m
- Rotlicht-Diode gepulst
- PNP
- nein
- Kabel 4-Pol, 2 m
- -25 ... 65 °C
- IP 67



Abbildung ähnlich



## Technische Daten

### Allgemeine Daten

|                                           |                          |
|-------------------------------------------|--------------------------|
| Funktion                                  | Reflexions-Lichtschranke |
| Lichtquelle                               | Rotlicht-Diode gepulst   |
| Betriebsreichweite Sb                     | 5 m                      |
| Grenzreichweite Sn                        | 5,2 m                    |
| Polarisationsfilter                       | Ja                       |
| Anzeige Verschm. / Einst.                 | Empfangsanzeige blinkend |
| Empfangsanzeige                           | LED gelb                 |
| Empfindlichkeitseinstellung               | Nein                     |
| Wellenlänge                               | 660 nm                   |
| Unterdrückung gegenseitiger Beeinflussung | Ja                       |

### Elektrische Daten

|                                |               |
|--------------------------------|---------------|
| Ansprech- / Abfallzeit         | < 1 ms        |
| Betriebsspannungsbereich +Vs   | 10 ... 30 VDC |
| Stromaufnahme max. (ohne Last) | 35 mA         |

### Elektrische Daten

|                      |                     |
|----------------------|---------------------|
| Stromaufnahme mittel | 25 mA               |
| Spannungsabfall Vd   | < 1,8 VDC           |
| Schaltfunktion       | Alarmausgang Dunkel |
| Ausgangsschaltung    | PNP                 |
| Ausgangsstrom        | < 100 mA            |
| Kurzschlussfest      | Ja                  |
| Verpolungsfest       | Ja                  |

### Mechanische Daten

|                      |                  |
|----------------------|------------------|
| Breite / Durchmesser | 12,4 mm          |
| Höhe / Länge         | 35 mm            |
| Tiefe                | 35 mm            |
| Bauform              | Quaderförmig     |
| Gehäusematerial      | Zink-Druckguss   |
| Frontscheibe         | PMMA             |
| Anschlussart         | Kabel 4-Pol, 2 m |

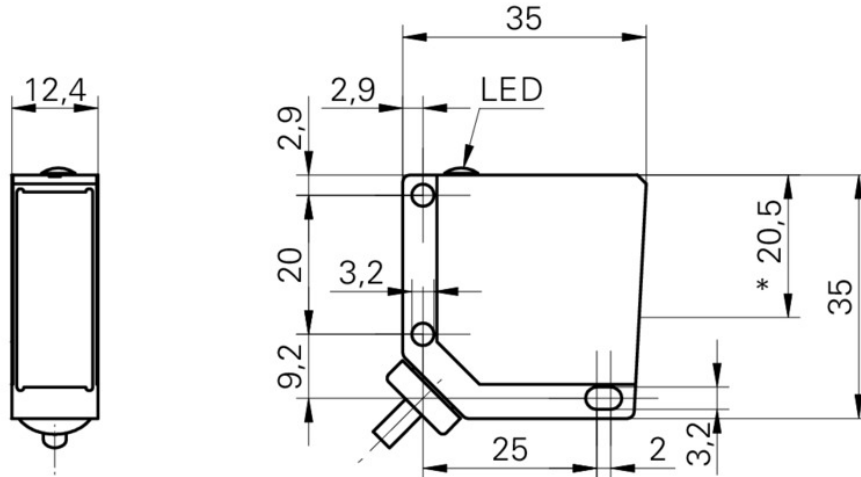
### Umgebungsbedingungen

|                   |                |
|-------------------|----------------|
| Arbeitstemperatur | -25 ... +65 °C |
| Schutzart         | IP 67          |

## Bemerkungen

- Schaltfunktion: Bei NPN und PNP wird der nicht verwendete Hell- bzw. Dunkelausgang als Alarmausgang verwendet.

**Technische Zeichnungen**



**Anschlussbild**

