

**Auf einen Blick**

- Reflexions-Lichtschranke
- 5 m
- Rotlicht-Diode gepulst
- NPN
- nein
- Kabel 4-Pol, 2 m
- -25 ... 65 °C
- IP 67



Abbildung ähnlich

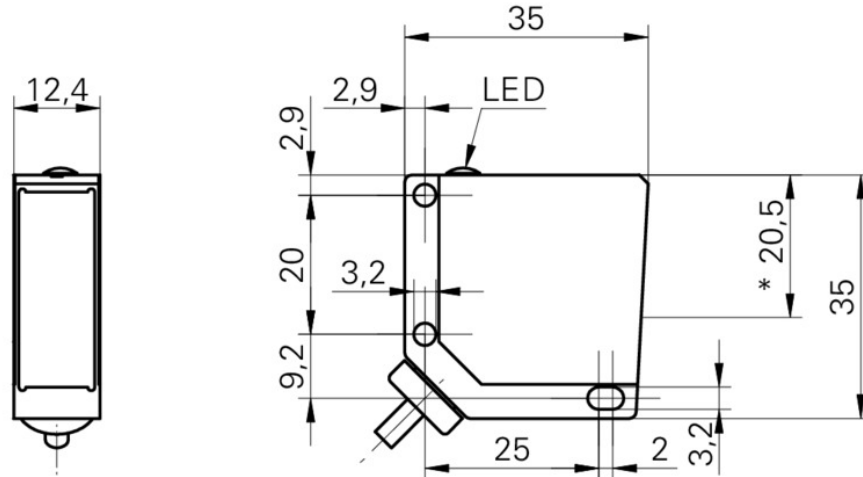


**Technische Daten**

Allgemeine Daten		Elektrische Daten	
Funktion	Reflexions-Lichtschranke	Stromaufnahme mittel	25 mA
Lichtquelle	Rotlicht-Diode gepulst	Spannungsabfall Vd	< 1,8 VDC
Betriebsreichweite Sb	5 m	Schaltfunktion	Hell- / Dunkelschaltung
Grenzreichweite Sn	5,2 m	Ausgangsschaltung	NPN
Polarisationsfilter	Ja	Ausgangsstrom	< 100 mA
Anzeige Verschm. / Einst.	Empfangsanzeige blinkend	Kurzschlussfest	Ja
Empfangsanzeige	LED gelb	Verpolungsfest	Ja
Empfindlichkeitseinstellung	Nein	Mechanische Daten	
Wellenlänge	660 nm	Breite / Durchmesser	12,4 mm
Unterdrückung gegenseitiger Beeinflussung	Ja	Höhe / Länge	35 mm
Elektrische Daten		Tiefe	35 mm
Ansprech- / Abfallzeit	< 1 ms	Bauform	Quaderförmig
Betriebsspannungsbereich +Vs	10 ... 30 VDC	Gehäusematerial	Zink-Druckguss
Stromaufnahme max. (ohne Last)	35 mA	Frontscheibe	PMMA
		Anschlussart	Kabel 4-Pol, 2 m
		Umgebungsbedingungen	
		Arbeitstemperatur	-25 ... +65 °C
		Schutzart	IP 67

2022-11-09 Angegebene Produkteigenschaften und technische Daten stellen keine Garantieerklärung dar. Technische Änderungen vorbehalten.

**Technische Zeichnungen**



**Anschlussbild**

