

Auf einen Blick

- Reflexions-Lichtschränke
- 5 m
- Rotlicht-Diode gepulst
- NPN
- nein
- Stecker M8 4-Pol
- -25 ... 65 °C
- IP 67



Abbildung ähnlich



Technische Daten

Allgemeine Daten

Funktion	Reflexions-Lichtschränke
Lichtquelle	Rotlicht-Diode gepulst
Betriebsreichweite Sb	5 m
Grenzreichweite Sn	5,2 m
Polarisationsfilter	Ja
Anzeige Verschm. / Einst.	Empfangsanzeige blinkend
Empfangsanzeige	LED gelb
Empfindlichkeitseinstellung	Nein
Wellenlänge	660 nm
Unterdrückung gegenseitiger Beeinflussung	Ja

Elektrische Daten

Ansprech- / Abfallzeit	< 1 ms
Betriebsspannungsbereich +Vs	10 ... 30 VDC
Stromaufnahme max. (ohne Last)	35 mA

Elektrische Daten

Stromaufnahme mittel	25 mA
Spannungsabfall Vd	< 1,8 VDC
Schaltfunktion	Alarmausgang Dunkel
Ausgangsschaltung	NPN
Ausgangsstrom	< 100 mA
Kurzschlussfest	Ja
Verpolungsfest	Ja

Mechanische Daten

Breite / Durchmesser	12,4 mm
Höhe / Länge	35 mm
Tiefe	35 mm
Bauform	Quaderförmig
Gehäusematerial	Zink-Druckguss
Frontscheibe	PMMA
Anschlussart	Stecker M8 4-Pol

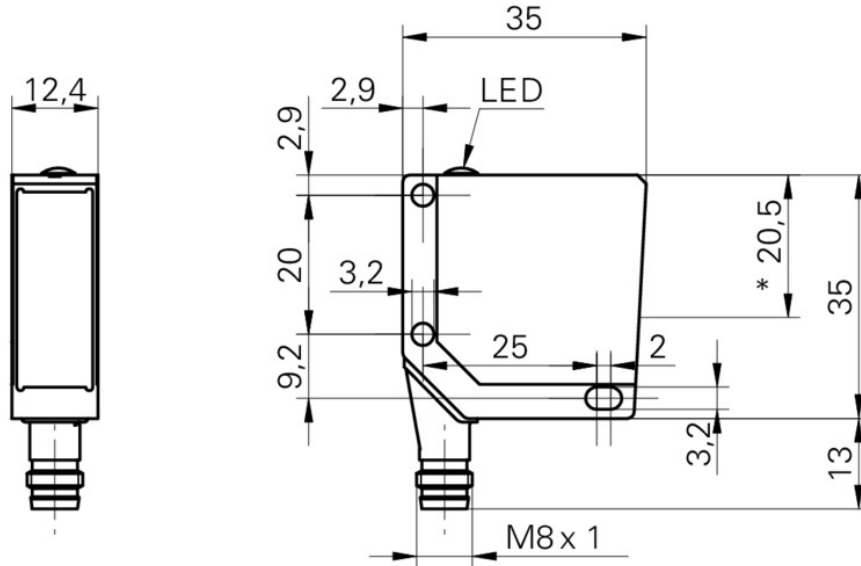
Umgebungsbedingungen

Arbeitstemperatur	-25 ... +65 °C
Schutzart	IP 67

Bemerkungen

- Schaltfunktion: Bei NPN und PNP wird der nicht verwendete Hell- bzw. Dunkelausgang als Alarmausgang verwendet.

Technische Zeichnungen



Anschlussbild

