

Vue d'ensemble

- Barrière réflex
- 3,5 m
- Diode lumière rouge, pulsée
- PNP
- potentiomètre 240°
- Connecteur M8 4-pôles
- -25 ... 65 °C
- IP 67



Image similaire



Caractéristiques techniques

Données générales		Données électriques	
Fonction	Barrière réflex	Fonction de commutation	Claire/sombre
Source lumineuse	Diode lumière rouge, pulsée	Circuit de sortie	PNP
Portée de service Sb	3,5 m	Courant de sortie	< 100 mA
Limite de portée Sn	4 m	Protégé contre courts-circuits	Oui
Filtre de polarisation	Oui	Protégé contre inversion polarité	Oui
Indication encrassement / réglage	Indication réception clignotante	Données mécaniques	
Indication réception	LED jaune	Largeur / Diamètre	10,4 mm
Réglage sensibilité	Potentiomètre 240°	Hauteur / Longueur	27 mm
Longueur d'ondes	660 nm	Profondeur	16,3 mm
Suppression influence réciproque	Oui	Forme du boîtier	Parallélépipédique
Données électriques		Matériau du boîtier	Plastique (ASA)
Temps d'activation / désactivation	< 0,5 ms	Face avant (optique)	PMMA
Plage de tension +Vs	10 ... 30 VDC	Version de raccordement	Connecteur M8 4-pôles
Consommation max. (sans charge)	25 mA	Conditions ambiantes	
Courant absorbé moyen	20 mA	Température de fonctionnement	-25 ... +65 °C
Tension résiduelle Vd	< 1,8 VDC	Classe de protection	IP 67

Dessins techniques

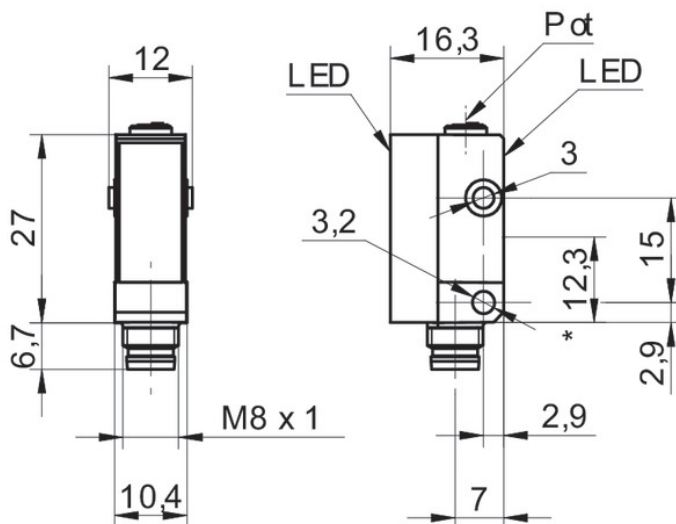


Schéma de raccordement

