

Auf einen Blick

- Reflexions-Lichtschränke
- 3,5 m
- Rotlicht-Diode gepulst
- PNP
- Potentiometer 240°
- Stecker M8 4-Pol
- -25 ... 65 °C
- IP 67



Abbildung ähnlich


Technische Daten
Allgemeine Daten

Funktion	Reflexions-Lichtschränke
Lichtquelle	Rotlicht-Diode gepulst
Betriebsreichweite Sb	3,5 m
Grenzreichweite Sn	4 m
Polarisationsfilter	Ja
Anzeige Verschm. / Einst.	Empfangsanzeige blinkend
Empfangsanzeige	LED gelb
Empfindlichkeitseinstellung	Potentiometer 240°
Wellenlänge	660 nm
Unterdrückung gegenseitiger Beeinflussung	Ja

Elektrische Daten

Ansprech- / Abfallzeit	< 0,5 ms
Betriebsspannungsbereich +Vs	10 ... 30 VDC
Stromaufnahme max. (ohne Last)	25 mA

Elektrische Daten

Stromaufnahme mittel	20 mA
Spannungsabfall Vd	< 1,8 VDC
Schaltfunktion	Hell- / Dunkelschaltung
Ausgangsschaltung	PNP
Ausgangsstrom	< 100 mA
Kurzschlussfest	Ja
Verpolungsfest	Ja

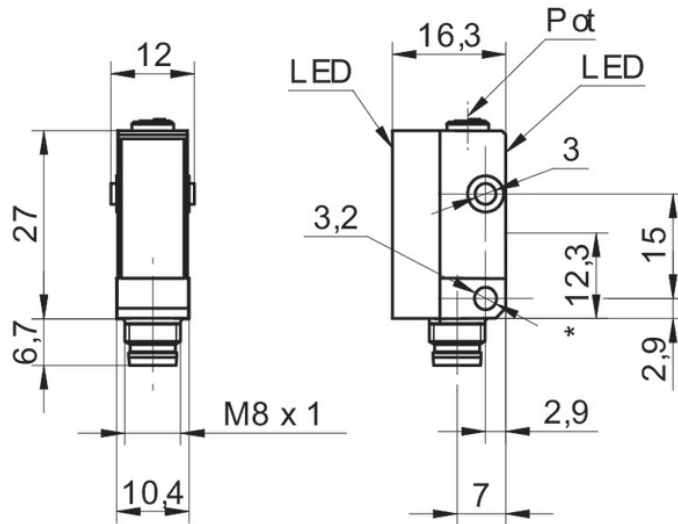
Mechanische Daten

Breite / Durchmesser	10,4 mm
Höhe / Länge	27 mm
Tiefe	16,3 mm
Bauform	Quaderförmig
Gehäusematerial	Kunststoff (ASA)
Frontscheibe	PMMA
Anschlussart	Stecker M8 4-Pol

Umgebungsbedingungen

Arbeitstemperatur	-25 ... +65 °C
Schutzart	IP 67

Technische Zeichnungen



Anschlussbild

