

Vue d'ensemble

- Barrière réflex
- 3,5 m
- Diode lumière rouge, pulsée
- NPN
- potentiomètre 240°
- Connecteur M8 4-pôles
- -25 ... 65 °C
- IP 67



Image similaire



Caractéristiques techniques

Données générales

| | |
|-----------------------------------|----------------------------------|
| Fonction | Barrière réflex |
| Source lumineuse | Diode lumière rouge, pulsée |
| Portée de service Sb | 3,5 m |
| Limite de portée Sn | 4 m |
| Filtre de polarisation | Oui |
| Indication encrassement / réglage | Indication réception clignotante |
| Indication réception | LED jaune |
| Réglage sensibilité | Potentiomètre 240° |
| Longueur d'ondes | 660 nm |
| Suppression influence réciproque | Oui |

Données électriques

| | |
|------------------------------------|---------------|
| Temps d'activation / désactivation | < 0,5 ms |
| Plage de tension +Vs | 10 ... 30 VDC |
| Consommation max. (sans charge) | 25 mA |
| Courant absorbé moyen | 20 mA |
| Tension résiduelle Vd | < 1,8 VDC |

Données électriques

| | |
|-----------------------------------|---------------|
| Fonction de commutation | Claire/sombre |
| Circuit de sortie | NPN |
| Courant de sortie | < 100 mA |
| Protégé contre courts-circuits | Oui |
| Protégé contre inversion polarité | Oui |

Données mécaniques

| | |
|-------------------------|-----------------------|
| Largeur / Diamètre | 10,4 mm |
| Hauteur / Longueur | 27 mm |
| Profondeur | 16,3 mm |
| Forme du boîtier | Parallélépipédique |
| Matériau du boîtier | Plastique (ASA) |
| Face avant (optique) | PMMA |
| Version de raccordement | Connecteur M8 4-pôles |

Conditions ambiantes

| | |
|-------------------------------|----------------|
| Température de fonctionnement | -25 ... +65 °C |
| Classe de protection | IP 67 |

Dessins techniques

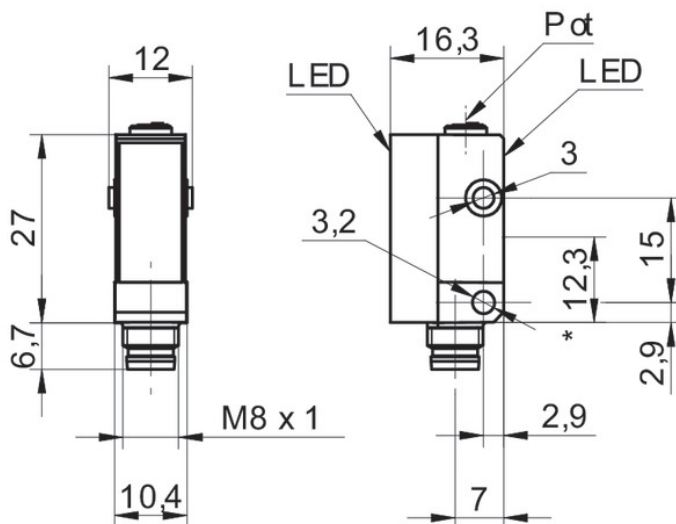


Schéma de raccordement

