

## 产品一览

- 镜反射式传感器
- 3 m
- 脉冲红光LED
- PNP
- 常开
- 电缆 · 4针 · 2 m
- -30 ... 60 °C
- IP 68/69K & proTect+



图片与实际产品相似



## 技术数据

### 基本参数

类型	镜反射式传感器
特殊型号	卫生型设计
光源	脉冲红光LED
实际感应范围 Sb	3 m
额定感应范围 Sn	3,5 m
偏振滤光镜	是
调节/镜头受污指示灯	闪光指示灯
指示灯	黄色LED
灵敏度调节	常开
波长	660 nm
交互影响抑制	是
认证 / 证书	Ecolab 改编自EHEDG

### 电气参数

响应时间 / 释放时间	< 1 ms
电源电压范围 +Vs	10 ... 30 VDC
最大电流消耗 (无负载)	25 mA
典型电流消耗	20 mA

### 电气参数

压降 Vd	< 1,8 VDC
输出功能	亮通 / 暗通 功能
输出电路	PNP
输出电流	< 100 mA
短路保护	是
反极性保护	是

### 机械参数

宽度 / 直径	19,6 mm
高度 / 长度	52,2 mm
深度	34,3 mm
类型	矩形
外壳材质	不锈钢 1.4404 (V4A)
前端光学元件	PMMA
连接方式	电缆 · 4针 · 2 m

### 环境条件

工作温度	-30 ... +60 °C
防护等级	IP 68/69K & proTect+
储存温度	-30 ... +70 °C

## 备注

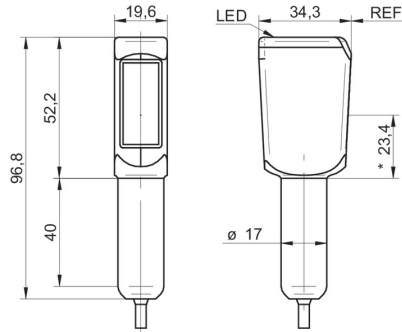
- 传感器通过Ecolab · EHEDG认证和兼容FDA标准

# FPDH 14P5101

Retro-reflective sensors - hygiene

Article number: 11096620

## 尺寸图



## 接线图

