

## 产品一览

- 镜反射式传感器
- 3 m
- 脉冲红光LED
- NPN
- 常开
- 电缆 · 4针 · 2 m
- -30 ... 60 °C
- IP 68/69K & proTect+



图片与实际产品相似



## 技术数据

基本参数		电气参数	
类型	镜反射式传感器	压降 Vd	< 1,8 VDC
特殊型号	卫生型设计	输出功能	亮通 / 暗通 功能
光源	脉冲红光LED	输出电路	NPN
实际感应范围 Sb	3 m	输出电流	< 100 mA
额定感应范围 Sn	3,5 m	短路保护	是
偏振滤光镜	是	反极性保护	是
调节/镜头受污指示灯	闪光指示灯	机械参数	
指示灯	黄色LED	宽度 / 直径	19,6 mm
灵敏度调节	常开	高度 / 长度	52,2 mm
波长	660 nm	深度	34,3 mm
交互影响抑制	是	类型	矩形
认证 / 证书	Ecolab 改编自EHEDG	外壳材质	不锈钢 1.4404 (V4A)
电气参数		前端光学元件	PMMA
响应时间 / 释放时间	< 1 ms	连接方式	电缆 · 4针 · 2 m
电源电压范围 +Vs	10 ... 30 VDC	环境条件	
最大电流消耗 (无负载)	25 mA	工作温度	-30 ... +60 °C
典型电流消耗	20 mA	防护等级	IP 68/69K & proTect+
		储存温度	-30 ... +70 °C

## 备注

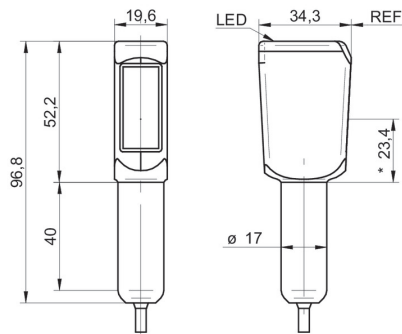
- 传感器通过Ecolab · EHEDG认证和兼容FDA标准

# FPDH 14N5101

Retro-reflective sensors - hygiene

Article number: 11096621

## 尺寸图



## 接线图

