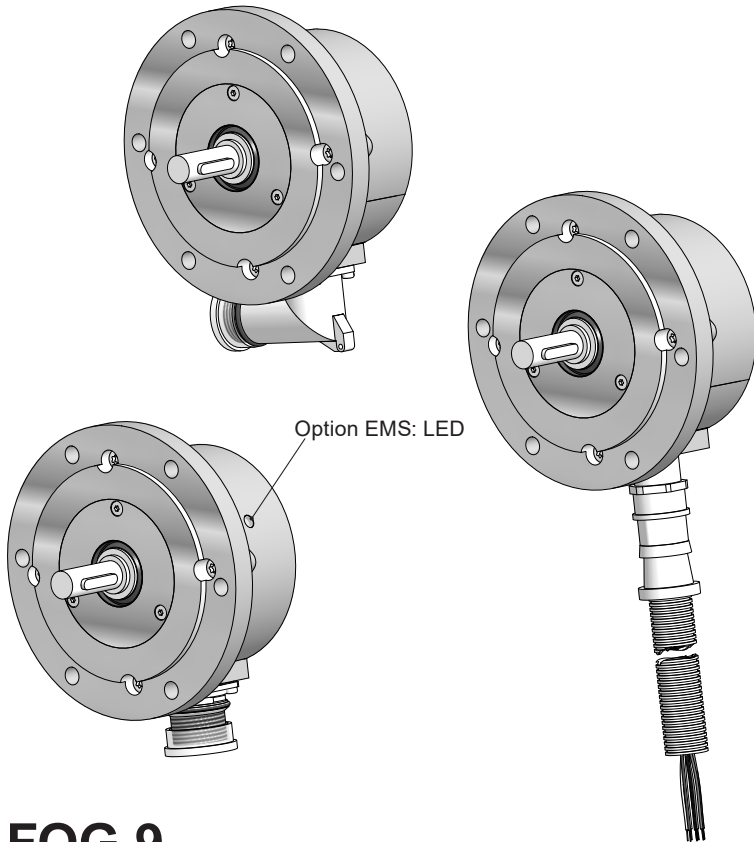




## Montage- und Betriebsanleitung *Mounting and operating instructions*



### **FOG 9** Inkrementaler Drehgeber *Incremental encoder*

## Inhaltsverzeichnis

1	<b>Allgemeine Hinweise</b>	1
2	<b>Betrieb in explosionsgefährdeten Bereichen</b>	3
3	<b>Sicherheitshinweise</b>	5
4	<b>Vorbereitung</b>	7
	4.1 Lieferumfang	7
	4.2 Zur Montage erforderlich (nicht im Lieferumfang enthalten)	8
	4.3 Erforderliches Werkzeug (nicht im Lieferumfang enthalten)	8
5	<b>Montage</b>	9
	5.1 Schritt 1	9
	5.2 Schritt 2	9
	5.3 Schritt 3	10
	5.4 Schritt 4	10
	5.5 Max. zulässige Montagefehler unter Verwendung der Baumer Hübner Federscheibenkupplung K 35	11
	5.6 Hinweis bei Verwendung einer Klauenkupplung (zum Beispiel „ROTEX®“)	12
6	<b>Abmessungen</b>	13
	6.1 Vollwellendurchmesser 10 mm	13
	6.2 Vollwellendurchmesser 11 mm	14
7	<b>Elektrischer Anschluss</b>	16
	7.1 Beschreibung der Anschlüsse	16
	7.2 Ausgangssignale	16
	7.3 Mit Flanschdose oder Winkel-Flanschdose	17
	7.3.1 Schritt 1 - Rundsteckverbinder	17
	7.3.2 Schritt 2 - Rundsteckverbinder	18
	7.3.3 Pinbelegung Flanschdose	19
	7.3.3.1 Standard	19
	7.3.3.2 Option EMS (Enhanced Monitoring System)	19
	7.3.4 Sensorkabel HEK 8 (Zubehör)	20
	7.4 Mit Wellrohr und Anschlusskabel	21
	7.4.1 Kabelbelegung	21
	7.5 Option EMS (Enhanced Monitoring System): Status LED / Fehlerausgang	22
8	<b>Demontage</b>	23
	8.1 Schritt 1	23
	8.2 Schritt 2	23
	8.3 Schritt 3	24
	8.4 Schritt 4	24
9	<b>Technische Daten</b>	25
	9.1 Technische Daten - elektrisch	25
	9.2 Technische Daten - mechanisch	25
10	<b>Zubehör</b>	27

## Table of contents

1	<b>General notes</b>	2
2	<b>Operation in potentially explosive environments</b>	4
3	<b>Security indications</b>	6
4	<b>Preparation</b>	7
	4.1 Scope of delivery	7
	4.2 Required for mounting (not included in scope of delivery)	8
	4.3 Required tools (not included in scope of delivery)	8
5	<b>Mounting</b>	9
	5.1 Step 1	9
	5.2 Step 2	9
	5.3 Step 3	10
	5.4 Step 4	10
	5.5 Max. permissible mounting tolerance when the Baumer Hübner K 35 spring disk coupling is used	11
	5.6 Note when using a jaw-type coupling (for example "ROTEX®")	12
6	<b>Dimensions</b>	13
	6.1. Solid shaft diameter 10 mm	13
	6.2. Solid shaft diameter 11 mm	14
7	<b>Electrical connection</b>	16
	7.1 Terminal significance	16
	7.2 Output signals	16
	7.3 With flange connector or angle flange connector	17
	7.3.1 Step 1 - Mating connector	17
	7.3.2 Step 2 - Mating connector	18
	7.3.3 Pin assignment flange connector	19
	7.3.3.1 Standard	19
	7.3.3.2 Option EMS (Enhanced Monitoring System)	19
	7.3.4 Sensor cable HEK 8 (accessory)	20
	7.4 With corrugated tube and connecting cable	21
	7.4.1 Cable assignment	21
	7.5 Option EMS (Enhanced Monitoring System): Status LED / Error output	22
8	<b>Dismounting</b>	23
	8.1 Step 1	23
	8.2 Step 2	23
	8.3 Step 3	24
	8.4 Step 4	24
9	<b>Technical data</b>	26
	9.1 Technical data - electrical ratings	26
	9.2 Technical data - mechanical design	26
10	<b>Accessories</b>	27

# 1 Allgemeine Hinweise

## 1.1 Zeichenerklärung:



### Gefahr

Warnung bei möglichen Gefahren



### Hinweis zur Beachtung

Hinweis zur Gewährleistung eines einwandfreien Betriebes des Gerätes



### Information

Empfehlung für die Gerätehandhabung

1.2 Der **inkrementale Drehgeber FOG 9** ist ein **opto-elektronisches Präzisionsmessgerät**, das mit Sorgfalt nur von technisch qualifiziertem Personal gehandhabt werden darf.

1.3 Die zu erwartende **Lebensdauer** des Gerätes hängt von den **Kugellagern** ab, die mit einer Dauerschmierung ausgestattet sind.

1.4 Der **Lagertemperaturbereich** des Gerätes liegt zwischen  $-15\text{ °C}$  bis  $+70\text{ °C}$ .



1.5 Der **Betriebstemperaturbereich** des Gerätes liegt zwischen  $-30\text{ °C}$  bis  $+100\text{ °C}$  (mit Anschlusskabel:  $-30\text{...}+80\text{ °C}$ ,  $>3072$  Impulse pro Umdrehung:  $-25\text{...}+100\text{ °C}$ ), eingeschränkt im Ex-Bereich, siehe Abschnitt 2, am Gehäuse gemessen.



1.6 **CE EU-Konformitätserklärung** gemäß den europäischen Richtlinien.

1.7 Das Gerät ist **zugelassen nach UL** (gilt nicht für Einsatz in explosionsgefährdeten Bereichen).

1.8 Wir gewähren **2 Jahre Gewährleistung** im Rahmen der Bedingungen des Zentralverbandes der Elektroindustrie (ZVEI).

1.9 **Wartungsarbeiten** sind nicht erforderlich. **Reparaturen**, die ein Öffnen des Gerätes erfordern, sind vom **Hersteller** durchzuführen. Am Gerät dürfen keine Veränderungen vorgenommen werden.

1.10 Bei **Rückfragen** bzw. **Nachlieferungen** sind die auf dem Typenschild des Gerätes angegebenen Daten, insbesondere Typ und Seriennummer, unbedingt anzugeben.


1.11 **Entsorgung (Umweltschutz):**



Gebrauchte Elektro- und Elektronikgeräte dürfen nicht im Hausmüll entsorgt werden. Das Produkt enthält wertvolle Rohstoffe, die recycelt werden können. Wenn immer möglich sollen Altgeräte lokal am entsprechenden Sammeldepot entsorgt werden. Im Bedarfsfall gibt Baumer den Kunden die Möglichkeit, Baumer-Produkte fachgerecht zu entsorgen. Weitere Informationen siehe [www.baumer.com](http://www.baumer.com).



### Achtung!

Beschädigung des auf dem Gerät befindlichen Siegels  führt zu Gewährleistungsverlust.

# 1 General notes

## 1.1 Symbol guide:



### **Danger**

Warnings of possible danger



### **General information for attention**

Informations to ensure correct device operation





### **Information**

Recommendation for device handling

1.2 The **incremental encoder FOG 9** is an **opto electronic precision measurement device** which must be handled with care by skilled personnel only.

1.3 The expected **service life** of the device depends on the **ball bearings**, which are equipped with a permanent lubrication.

1.4  The **storage temperature range** of the device is between  $-15\text{ °C}$  and  $+70\text{ °C}$ .

1.5  The **operating temperature range** of the device is between  $-30\text{ °C}$  and  $+100\text{ °C}$  (with connecting cable:  $-30\text{...}+80\text{ °C}$ ,  $>3072$  pulses per revolution:  $-25\text{...}+100\text{ °C}$ ), res-tricted in potentially explosive environments, see section 2, measured at the housing.

1.6 **CE** **EU Declaration of Conformity** meeting to the European Directives.

1.7 The device is **UL approved** (not applicable for operation in potentially explosive atmospheres).

1.8 We grant a **2-year warranty** in accordance with the regulations of the ZVEI (Central Association of the German Electrical Industry).

1.9 **Maintenance work** is not necessary. **Repair work** that requires opening the device must be carried out by the **manufacturer**. Alterations of the device are not permitted.

1.10 In the event of **queries** or **subsequent deliveries**, the data on the device type label must be quoted, especially the type designation and the serial number.

1.11 **Disposal (environmental protection):**



Do not dispose of electrical and electronic equipment in household waste. The product contains valuable raw materials for recycling. Whenever possible, waste electrical and electronic equipment should be disposed locally at the authorized collection point. If necessary, Baumer gives customers the opportunity to dispose of Baumer products professionally. For further information see [www.baumer.com](http://www.baumer.com).



### **Warning!**

Damaging the seal  on the device invalidates warranty.

## 2 Betrieb in explosionsgefährdeten Bereichen

Das Gerät entspricht der **Richtlinie 2014/34/EU** für explosionsgefährdete Bereiche. Der Einsatz ist gemäß den **Geräte kategorien 3 G** (Ex-Atmosphäre Gas) und **3 D** (Ex-Atmosphäre Staub) zulässig.

<b>Geräte kategorie 3 G:</b>	- Ex-Kennzeichnung:	<b>II 3 G Ex ec IIC T4 Gc</b>
	- Normenkonformität:	EN IEC 60079-0:2018 EN IEC 60079-7:2015 +A1:2018
	- Zündschutzart:	ec
	- Temperaturklasse:	T4
<b>Geräte kategorie 3 D:</b>	- Gerätegruppe:	II
	- Ex-Kennzeichnung:	<b>II 3 D Ex tc IIIB T135°C Dc</b>
	- Normenkonformität:	EN 60079-31:2014
	- Schutzprinzip:	Schutz durch Gehäuse
	- Max. Oberflächentemperatur:	+135 °C
	- Gerätegruppe:	III

Der Einsatz in anderen explosionsgefährdeten Bereichen ist **nicht** zulässig.

- 2.1 Der maximale **Umgebungstemperaturbereich** für den Einsatz des Gerätes im Ex-Bereich beträgt -20 °C bis +40 °C.
- 2.2 Der Anlagenbetreiber hat zu gewährleisten, dass eine mögliche **Staubablagerung** eine maximale Schichtdicke von **5 mm** nicht überschreitet (gemäß EN 60079-14).
- 2.3 Eine gegebenenfalls an anderen Stellen aufgeführte **UL-Listung gilt nicht für den Einsatz im Ex-Bereich**.
- 2.4 Das Gerät darf nur in Betrieb genommen werden, wenn ...
- die Angaben auf dem Typenschild des Gerätes mit dem zulässigen Ex-Einsatzbereich vor Ort übereinstimmen (Gerätegruppe, Kategorie, Zone, Temperaturklasse bzw. maximale Oberflächentemperatur),
  - die Angaben auf dem Typenschild des Gerätes mit dem Spannungsnetz übereinstimmen,
  - das Gerät unbeschädigt ist (keine Schäden durch Transport und Lagerung) und
  - sichergestellt ist, dass keine explosionsfähige Atmosphäre, Öle, Säure, Gase, Dämpfe, Strahlungen etc. bei der Montage vorhanden sind.
- 2.5 An Betriebsmitteln, die in explosionsgefährdeten Bereichen eingesetzt werden, darf keine Veränderung vorgenommen werden. Reparaturen dürfen nur durch vom Hersteller autorisierte Stellen ausgeführt werden. **Bei Zuwiderhandlung erlischt die Ex-Zulassung.**
- 2.6 Bei der Montage und Inbetriebnahme ist die Norm EN 60079-14 zu beachten.



**Das Gerät ist entsprechend den Angaben in der Montage- und Betriebsanleitung zu betreiben. Die für die Verwendung bzw. den geplanten Einsatzzweck zutreffenden Gesetze, Richtlinien und Normen sind zu beachten.**

## 2 Operation in potentially explosive environments

The device complies with the **directive 2014/34/EU** for potentially explosive atmospheres. It can be used in accordance with **equipment categories 3 G** (explosive gas atmosphere) and **3 D** (explosive dust atmosphere).

<b>Equipment category 3 G:</b>	- Ex labeling:	<b>II 3 G Ex ec IIC T4 Gc</b>
	- Conforms to standard:	EN IEC 60079-0:2018 EN IEC 60079-7-2015 + A1:2018
	- Type of protection:	ec
	- Temperature class :	T4
	- Group of equipment:	II
<b>Equipment category 3 D:</b>	- Ex labeling:	<b>II 3 D Ex tc IIIB T135°C Dc</b>
	- Conforms to standard:	EN 60079-31:2014
	- Protective principle:	Protection by enclosure
	- Max. surface temperature:	+135 °C
	- Group of equipment:	III

The operation in other explosive atmospheres is **not** permissible.

- 2.1 In Ex areas the device must only be used within the **ambient temperature range** from -20 °C to +40 °C.
- 2.2 The plant operator must ensure that any possible **dust deposit** does not exceed a thickness of **5 mm** (in accordance with EN 60079-14).
- 2.3 An **UL listing** that may be stated elsewhere is **not valid for use in explosive environments**.
- 2.4 Operation of the device is only permissible when ...
- the details on the type label of the device match the on-site conditions for the permissible Ex area in use (group of equipment, equipment category, zone, temperature class or maximum surface temperature),
  - the details on the type label of the device match the electrical supply network,
  - the device is undamaged (no damage resulting from transport or storage), and
  - it has been checked that there is no explosive atmosphere, oils, acids, gases, vapors, radiation etc. present when mounting.
- 2.5 It is not permissible to make any alteration to equipment that is used in potentially explosive environments. Repairs may only be carried out by authorized authorities provided by the manufacturer. **Contravention invalidates the EX approval.**
- 2.6 Attend the norm EN 60079-14 during mount and operation.



**The device must be operated in accordance with the stipulations of the mounting and operating instructions. The relevant laws, regulations and standards for the planned application must be observed.**



## 3 Sicherheitshinweise

### 3.1 Verletzungsgefahr durch rotierende Wellen

Haare und Kleidungsstücke können von rotierenden Wellen erfasst werden.

- Vor allen Arbeiten alle Betriebsspannungen ausschalten und Maschinen stillsetzen.

### 3.2 Zerstörungsgefahr durch elektrostatische Aufladung

Die elektronischen Bauteile im Gerät sind empfindlich gegen hohe Spannungen.

- Steckkontakte und elektronische Komponenten nicht berühren.
- Ausgangsklemmen vor Fremdspannungen schützen.
- Maximale Betriebsspannung nicht überschreiten.

### 3.3 Zerstörungsgefahr durch mechanische Überlastung

Eine starre Befestigung kann zu Überlastung durch Zwangskräfte führen.

- Die Beweglichkeit des Gerätes niemals einschränken.  
Unbedingt die Montagehinweise beachten.
- Die vorgegebenen Abstände und/oder Winkel unbedingt einhalten.

### 3.4 Zerstörungsgefahr durch mechanischen Schock

Starke Erschütterungen, z. B. Hammerschläge, können zur Zerstörung der Abtastung führen.

- Niemals Gewalt anwenden.  
Bei sachgemäßer Montage lässt sich alles leichtgängig zusammenfügen.
- Für die Demontage geeignetes Abziehwerkzeug benutzen.

### 3.5 Zerstörungsgefahr durch Verschmutzung

Schmutz kann im Geräte zu Kurzschlüssen und zur Beschädigung der Abtastung führen.

- Während aller Arbeiten am Gerät auf absolute Sauberkeit achten.
- Niemals Öl oder Fett in das Innere des Gerätes gelangen lassen.

### 3.6 Zerstörungsgefahr durch klebende Flüssigkeiten

Klebende Flüssigkeiten können die Abtastung und die Kugellager beschädigen. Die Demontage eines mit der Achse verklebten Gerätes kann zu dessen Zerstörung führen.

### 3.7 Explosionsgefahr

Das Gerät darf in explosionsgefährdeten Bereichen der Kategorien 3 D und 3 G eingesetzt werden. Der Betrieb in anderen explosionsgefährdeten Bereichen ist nicht zulässig.





## 3 Security indications



### 3.1 Risk of injury due to rotating shafts

*Hair and clothes may become tangled in rotating shafts.*

- *Before all work switch off all voltage supplies and ensure machinery is stationary.*

### 3.2 Risk of destruction due to electrostatic charge

*Electronic parts contained in the device are sensitive to high voltages.*

- *Do not touch plug contacts or electronic components.*
- *Protect output terminals against external voltages.*
- *Do not exceed maximum voltage supply.*

### 3.3 Risk of destruction due to mechanical overload

*Rigid mounting may give rise to constraining forces.*

- *Never restrict the freedom of movement of the device.  
The mounting instructions must be followed.*
- *It is essential that the specified clearances and/or angles are observed.*

### 3.4 Risk of destruction due to mechanical shock

*Violent shocks, e. g. due to hammer impacts, can lead to the destruction of the sensing system.*

- *Never use force.  
Mounting is simple when correct procedure is followed.*
- *Use suitable puller for dismounting.*

### 3.5 Risk of destruction due to contamination

*Dirt penetrating inside the device can cause short circuits and damage the sensing system.*

- *Absolute cleanliness must be maintained when carrying out any work on the device.*
- *Never allow lubricants to penetrate the device.*

### 3.6 Risk of destruction due to adhesive fluids

*Adhesive fluids can damage the sensing system and the ball bearings. Dismounting a device, secured to a shaft by adhesive may lead to the destruction of the device.*

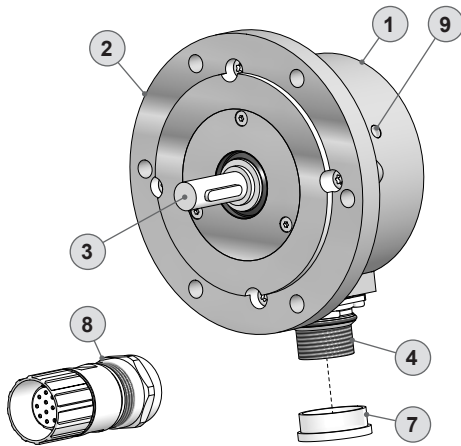
### 3.7 Explosion risk

*You can use the device in areas with explosive atmospheres of category 3 D and 3 G. The operation in other explosive atmospheres is not permissible.*



## 4 Vorbereitung

### 4.1 Lieferumfang



- 1 Gehäuse
- 2 EURO-Flansch B10
- 3 Vollwelle mit Passfeder
- 4 Flanschdose M23, 12-polig, Stiftkontakte, rechtsdrehend, s. Abschnitt 7.3.2 und 7.3.3.

#### 5 Mit Winkel-Flanschdose

- 5.1 Winkel-Flanschdose M23, 12-polig, Stiftkontakte, rechtsdrehend, s. Abschnitt 7.3.2 und 7.3.3.

#### 6 Mit geschütztem Kabelabgang

- 6.1 Wellrohr mit Anschlusskabel (Länge wie bestellt), siehe Abschnitt 7.4.

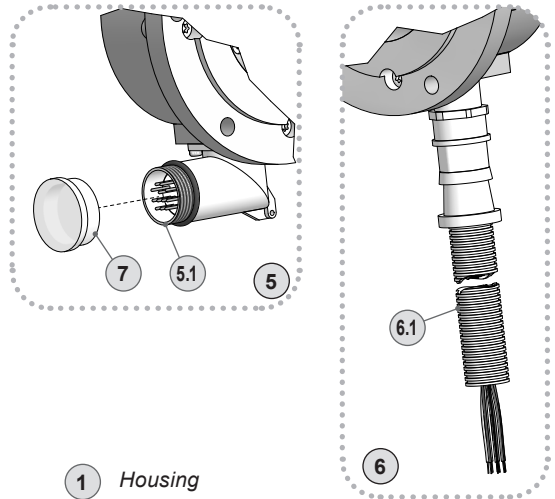
#### 7 Schutzkappe

- 8 Rundsteckverbinder M23 für Kabel  $\varnothing 7...12$  mm, 12-polig, Buchsenkontakte linksdrehend, siehe Abschnitt 7.3.1.

- 9 Option EMS: Status LED, siehe Abschnitt 7.5.

## 4 Preparation

### 4.1 Scope of delivery



- 1 Housing
- 2 EURO flange B10
- 3 Solid shaft with key
- 4 Flange connector M23, 12-pin, male, CW, see section 7.3.2 and 7.3.3.

#### 5 With angle flange connector

- 5.1 Angle flange connector M23, 12-pin, male, CW, see section 7.3.2 and 7.3.3.

#### 6 With protected cable outlet

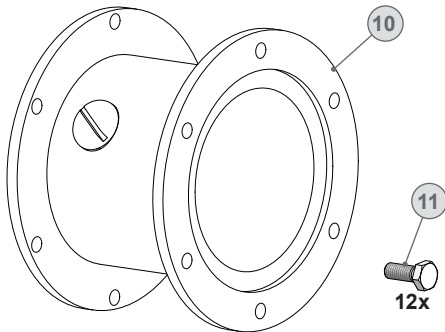
- 6.1 Corrugated tube with connecting cable (length as ordered), see section 7.4.

#### 7 Protection cap

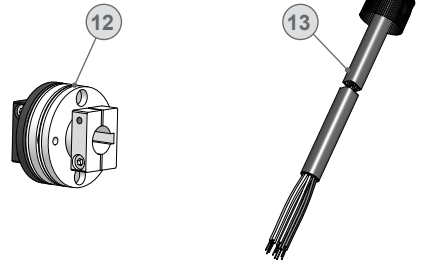
- 8 Mating connector M23 for cable  $\varnothing 7...12$  mm, 12-pin, female, CCW, see section 7.3.1.

- 9 Option EMS: Status LED, see section 7.5.

#### 4.2 Zur Montage erforderlich (nicht im Lieferumfang enthalten)



#### 4.2 Required for mounting (not included in scope of delivery)



- 10 Anbauvorrichtung, kundenspezifisch
- 11 Befestigungsschrauben für Anbauvorrichtung M6x16 mm, ISO 4017
- 12 Federscheibenkupplung K 35, als Zubehör erhältlich, siehe Abschnitt 5.5.
- 13 Sensorkabel HEK 8 <sup>1)</sup>, als Zubehör erhältlich, siehe Abschnitt 7.3.4.

- 10 Installation fitting, customized
- 11 Fixing screws for installation fitting M6x16 mm, ISO 4017
- 12 Spring disk coupling K 35, available as accessory, see section 5.5.
- 13 Sensor cable HEK 8 <sup>1)</sup>, available as accessory, see section 7.3.4.

#### 4.3 Erforderliches Werkzeug (nicht im Lieferumfang enthalten)

2,5 mm

10, 24 <sup>1)</sup> und 27 <sup>1)</sup> mm

#### 4.3 Required tools (not included in scope of delivery)

2.5 mm

10, 24 <sup>1)</sup> und 27 <sup>1)</sup> mm

- 14 Werkzeugset als Zubehör erhältlich:  
Bestellnummer 11068265

- 14 Tool kit available as accessory:  
Order number 11068265

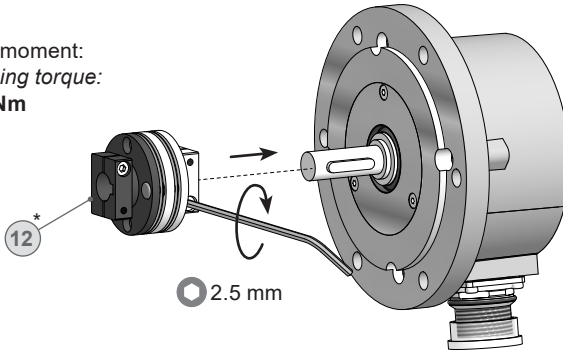
<sup>1)</sup> Nicht erforderlich bei Version mit Wellrohr

<sup>1)</sup> For version with corrugated tube not required

## 5 Montage

### 5.1 Schritt 1

Anzugsmoment:  
Tightening torque:  
 $M_t = 1 \text{ Nm}$

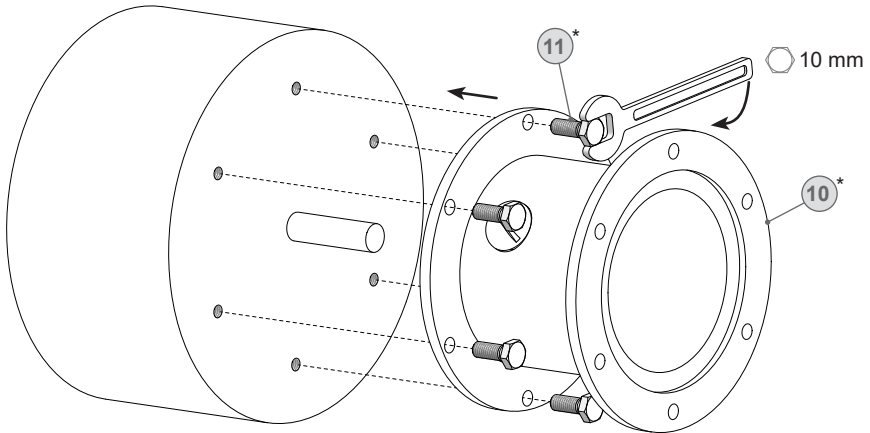


### 5.2 Schritt 2

## 5 Mounting

### 5.1 Step 1

### 5.2 Step 2



\* Siehe Seite 8  
See page 8



**Antriebswelle einfetten.**



**Lubricate drive shaft.**



Die Antriebswelle sollte einen möglichst kleinen Rundlauffehler aufweisen, da dieser zu einem Winkelfehler führen kann. Rundlauffehler verursachen Vibrationen, die die Lebensdauer des Gerätes verkürzen können.

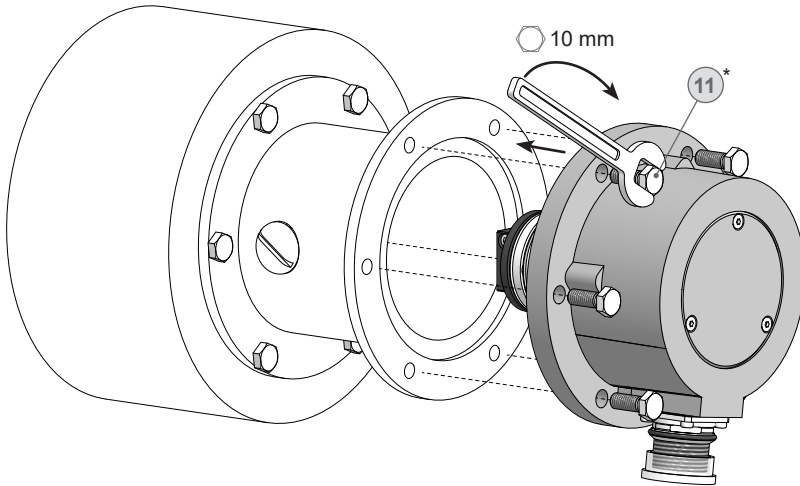


The drive shaft should have as less runout as possible because this can otherwise result in an angle error.

Runouts can cause vibrations, which can shorten the service life of the device.

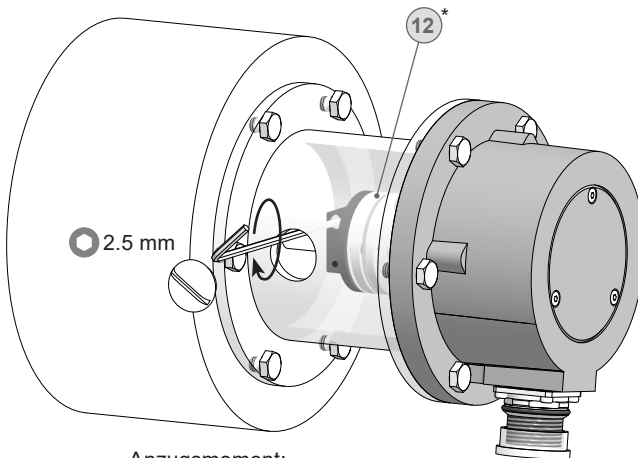
## 5.3 Schritt 3

## 5.3 Step 3



## 5.4 Schritt 4

## 5.4 Step 4



Anzugsmoment:  
Tightening torque:  
 $M_t = 1.3 \pm 10\% \text{ Nm}$

\* Siehe Seite 8  
See page 8



**Wir empfehlen, das Gerät so zu montieren, dass der Kabelanschluss keinem direkten Wassereintritt ausgesetzt ist.**



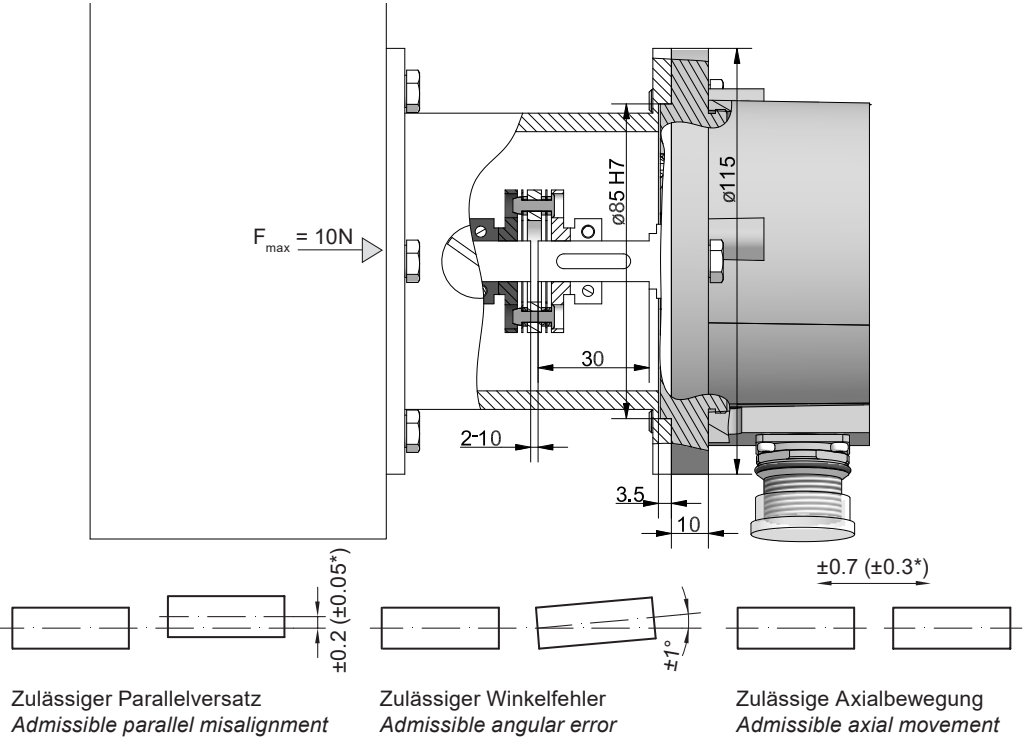
**It is recommended to mount the device with cable connection facing downward and being not exposed to water.**

### 5.5 Max. zulässige Montagefehler unter Verwendung der Baumer Hübner Federscheibenkupplung K 35

Geräte mit Vollwelle sollten unter Verwendung der Baumer Hübner Federscheibenkupplung K 35 (Zubehör) angetrieben werden, die sich ohne axialen Druck auf die Welle schieben lässt.

### 5.5 Max. permissible mounting tolerance when the Baumer Hübner K 35 spring disk coupling is used

Devices with a solid shaft should be driven through the Baumer Hübner K 35 spring disk coupling (accessory), that can be pushed onto the shaft without axial loading.



\* Mit isolierender Kunststoffnabe  
With insulated hub

Alle Abmessungen in Millimeter (wenn nicht anders angegeben)  
All dimensions in millimeters (unless otherwise stated)



**Die Montage an den Antrieb muss mit möglichst geringem Winkelfehler und Parallelversatz erfolgen.**



**The device must be mounted on the drive with the least possible angular error and parallel misalignment.**



**Das harte Aufschlagen von Kupplungsteilen auf die Welle ist wegen der Gefahr von Kugellagerbeschädigungen nicht zulässig.**

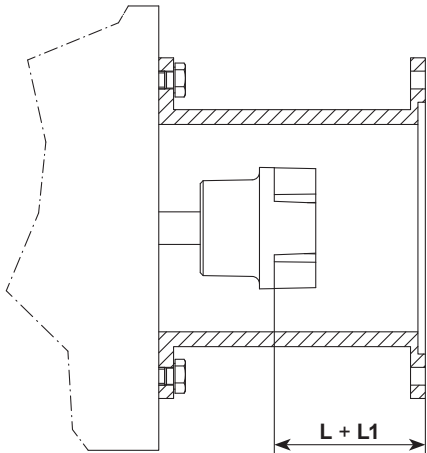


**Coupling components must not be driven onto the shaft with improper force (e. g. hammer impacts), because of the risk of damaging the ball bearings.**

### 5.6 Hinweis bei Verwendung einer Klauenkupplung (zum Beispiel „ROTEX®“)

Eine falsche Montage der Klauenkupplung führt zur Beschädigung des Gerätes.

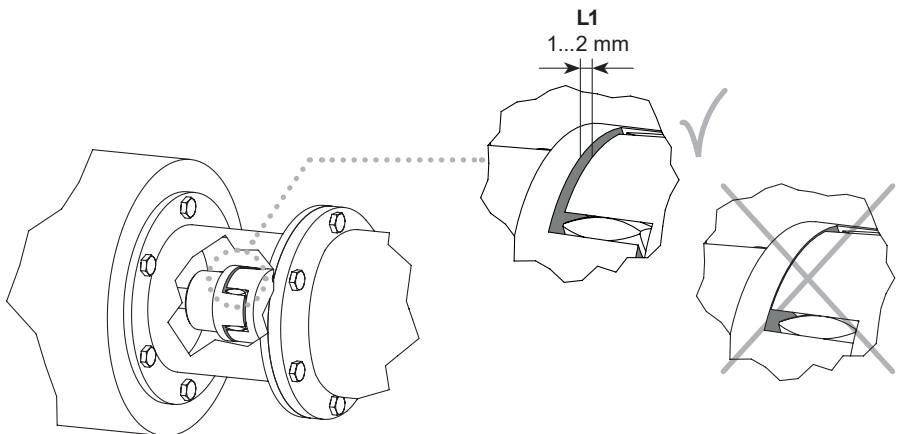
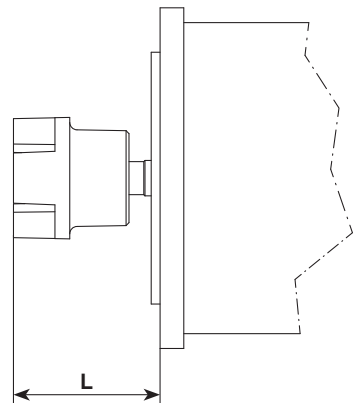
Mit einem Tiefenmessschieber die korrekten Abstände ( $L$ ,  $L1$ ), siehe unten, ermitteln und einhalten.



### 5.6 Note when using a jaw-type coupling (for example “ROTEX®”)

*Incorrect mounting of the jaw-type coupling can damage the device.*

*Use a depth gauge to find and observe the correct distances ( $L$ ,  $L1$ ), see below.*



**Eine Blockung der beiden Kupplungshälften (Klauen liegen Stirn auf Stirn) ist zu vermeiden.**

**Es darf kein direkter Axialschlag auf die Gerätewelle erfolgen.**



**Avoid blocking of both coupling halves (claws pressed together).**

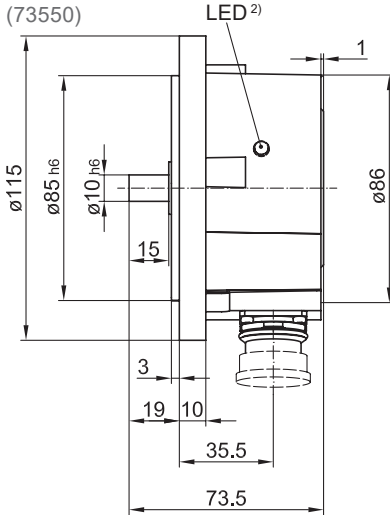
**The device shaft must not be subjected to direct axial shock.**

## 6 Abmessungen

### 6.1 Vollwelldurchmesser 10 mm

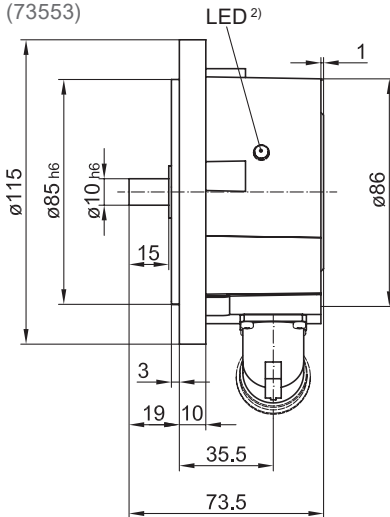
#### 6.1.1 Mit Flanschdose

(73550)



#### 6.1.2 Mit Winkel-Flanschdose

(73553)

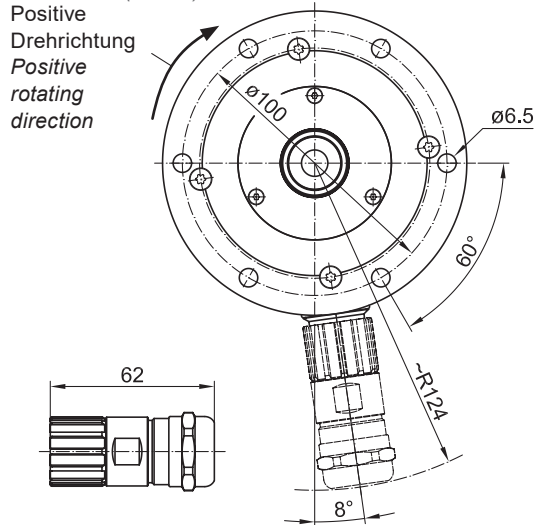


## 6 Dimensions

### 6.1. Solid shaft diameter 10 mm

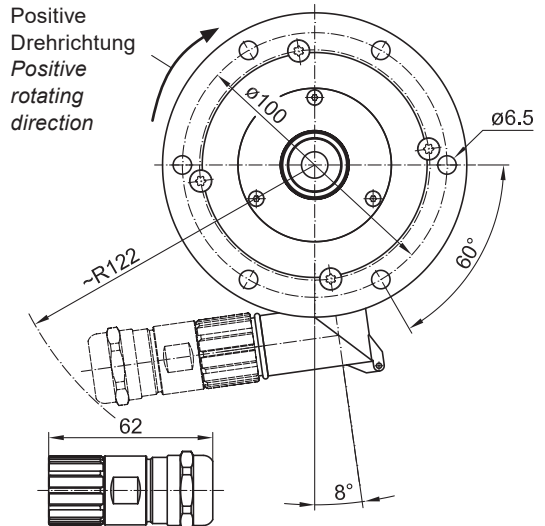
#### 6.1.1 With flange connector

(73550)



#### 6.1.2 With angle flange connector

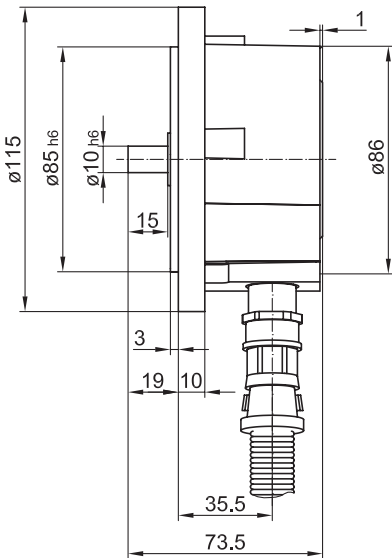
(73553)



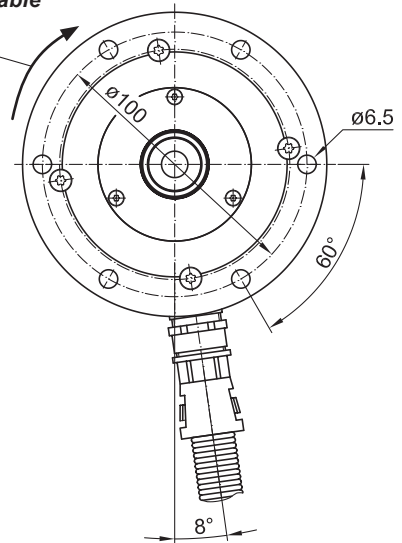
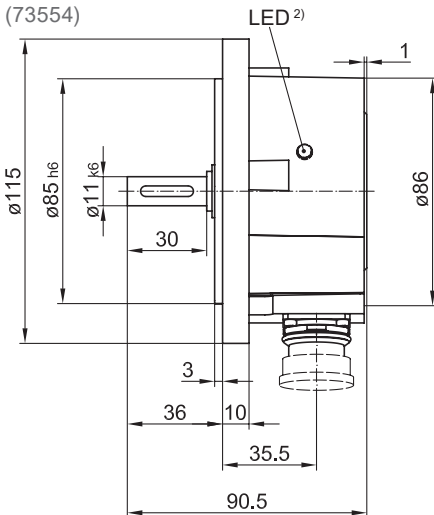
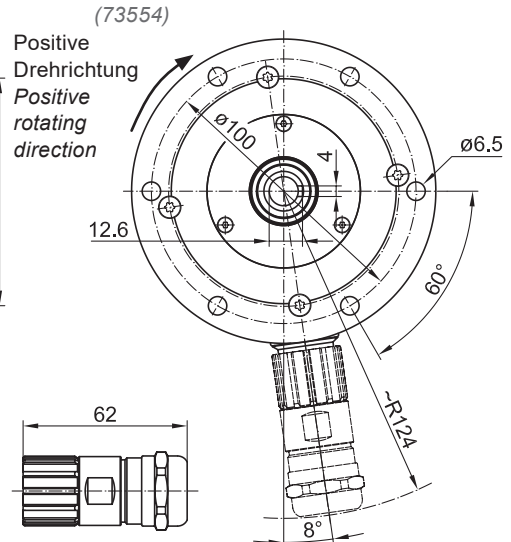
Alle Abmessungen in Millimeter (wenn nicht anders angegeben)  
All dimensions in millimeters (unless otherwise stated)

<sup>2)</sup> Option EMS



**6.1 Vollwellendurchmesser 10 mm****6.1.3 Mit Wellrohr und Anschlusskabel**

Positive  
Drehrichtung  
Positive  
rotating  
direction

**6.1 Solid shaft diameter 10 mm****6.1.3 With corrugated tube and connecting cable****6.2 Vollwellendurchmesser 11 mm****6.2.1 Mit Flanschdose****6.2 Solid shaft diameter 11 mm****6.2.1 With flange connector**

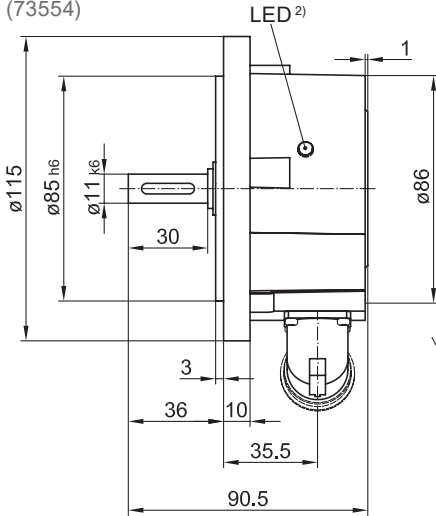
Alle Abmessungen in Millimeter (wenn nicht anders angegeben)  
All dimensions in millimeters (unless otherwise stated)

<sup>2)</sup> Option EMS

## 6.2 Vollwellendurchmesser 11 mm

### 6.2.2 Mit Winkel-Flanschdose

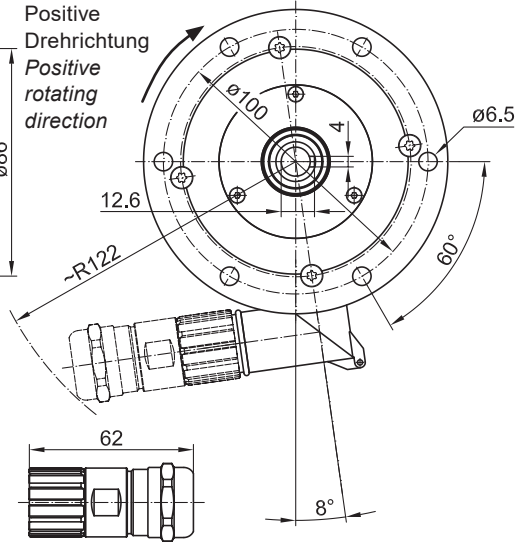
(73554)



## 6.2. Solid shaft diameter 11 mm

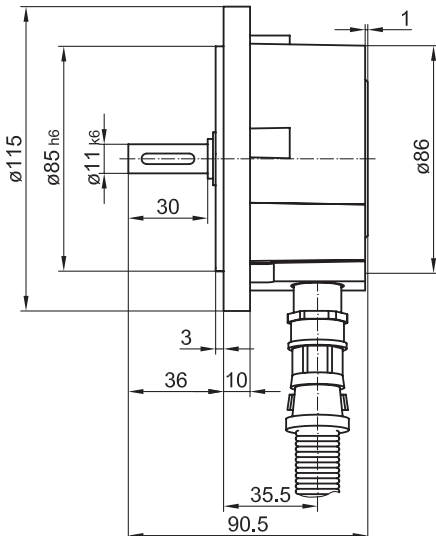
### 6.2.2 With angle flange connector

(73554)



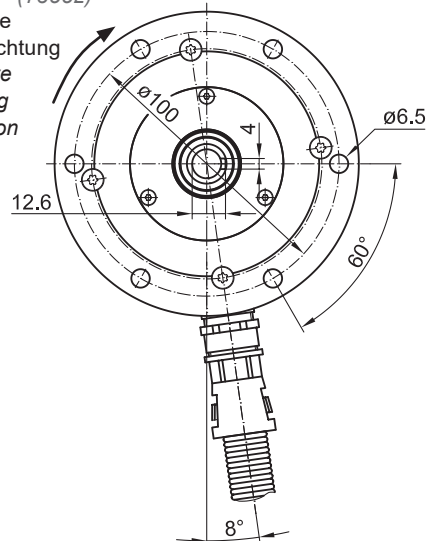
### 6.2.3 Mit Wellrohr und Anschlusskabel

(73552)



### 6.2.3 With corrugated tube and connecting cable

(73552)



Alle Abmessungen in Millimeter (wenn nicht anders angegeben)  
All dimensions in millimeters (unless otherwise stated)

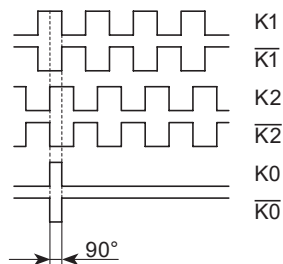
<sup>2)</sup> Option EMS

**7 Elektrischer Anschluss****7 Electrical connection****7.1 Beschreibung der Anschlüsse****7.1 Terminal significance**

+UB	Betriebsspannung <i>Voltage supply</i>
0V (⊥)	Masseanschluss <i>Ground</i>
K1	Ausgangssignal Kanal 1 <i>Output signal channel 1</i>
$\overline{K1}$	Ausgangssignal Kanal 1 invertiert <i>Output signal channel 1 inverted</i>
K2	Ausgangssignal Kanal 2 (90° versetzt zu Kanal 1) <i>Output signal channel 2 (offset by 90° to channel 1)</i>
$\overline{K2}$	Ausgangssignal Kanal 2 invertiert <i>Output signal channel 2 inverted</i>
K0	Nullimpuls (Referenzsignal) <i>Zero pulse (reference signal)</i>
$\overline{K0}$	Nullimpuls invertiert <i>Zero pulse inverted</i>
$\overline{Err}$	Fehlerausgang <i>Error output</i>
dnu	Nicht benutzen <i>Do not use</i>

**7.2 Ausgangssignale****7.2 Output signals**

Signalfolge bei positiver Drehrichtung, siehe auch Abschnitt 6.1 und 6.2.  
*Sequence for positive rotating direction, see also section 6.1 and 6.2.*

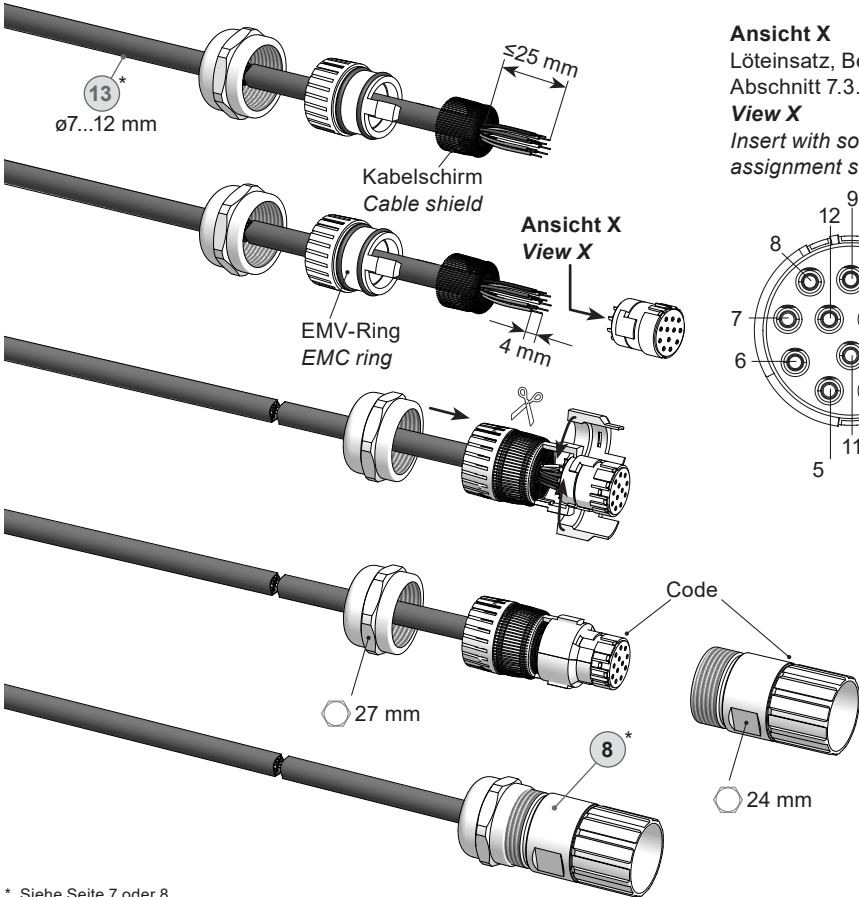


### 7.3 Mit Flanschdose oder Winkel-Flanschdose

### 7.3 With flange connector or angle flange connector

#### 7.3.1 Schritt 1 - Rundsteckverbinder

#### 7.3.1 Step 1 - Mating connector



#### Ansicht X

Löteinsatz, Belegung siehe Abschnitt 7.3.3.

#### View X

Insert with solder contacts, assignment see section 7.3.3.

\* Siehe Seite 7 oder 8  
See page 7 or 8



Das Kabel muss abgeschirmt sein (ein gemeinsamer Schirm) und verdrehte Leitungspaare haben. Der Schirm muss beidseitig am Rundsteckverbinder aufgelegt sein.



A twisted pair cable must be used, it has to be shielded (one combined shield). The shield have to be disposed double-sided at the mating connector.



Zur Gewährleistung der angegebenen Schutzart sind nur geeignete Kabel-durchmesser zu verwenden.



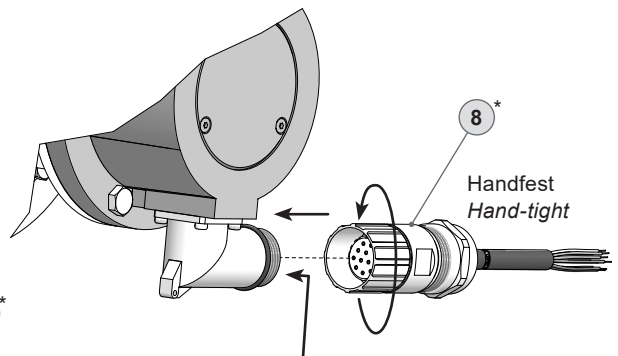
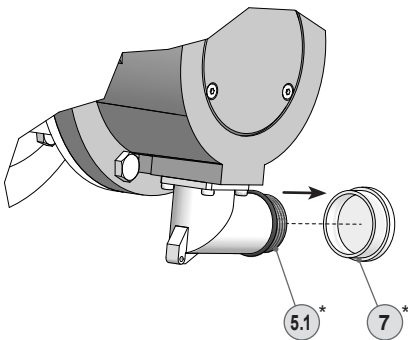
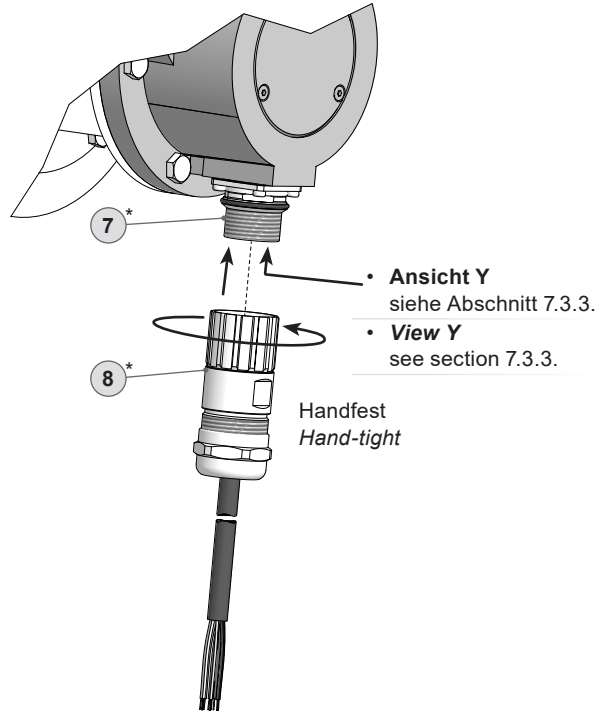
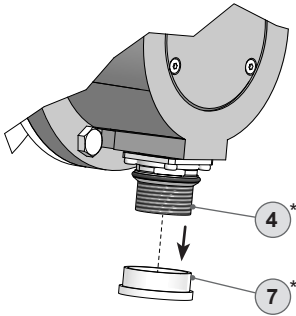
To ensure the specified protection of the device the correct cable diameter must be used.

### 7.3 Mit Flanschdose oder Winkel-Flanschdose

### 7.3 With flange connector or angle flange connector

#### 7.3.2 Schritt 2 - Rundsteckverbinder

#### 7.3.2 Step 2 - Mating connector



- **Ansicht Y** siehe Abschnitt 7.3.3.
- **View Y** see section 7.3.3.

\* Siehe Seite 7  
See page 7

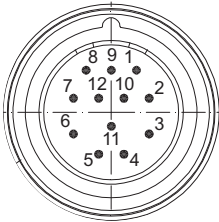
### 7.3 Mit Flanschdose oder Winkel-Flanschdose

#### 7.3.3 Pinbelegung Flanschdose

##### 7.3.3.1 Standard

**Ansicht Z** in Flanschdose M23, 12-polig, Stiftkontakte, rechtsdrehend, siehe Abschnitt 7.3.1.

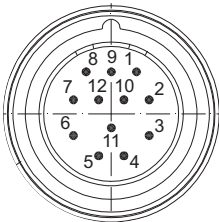
**View Z into flange connector M23, 12-pin, male, CW, see section 7.3.1.**



##### 7.3.3.2 Option EMS (Enhanced Monitoring System)

**Ansicht Z** in Flanschdose M23, 12-polig, Stiftkontakte, rechtsdrehend, siehe Abschnitt 7.3.1.

**View Z into flange connector M23, 12-pin, male, CW, see section 7.3.1.**



### 7.3 With flange connector or angle flange connector

#### 7.3.3 Pin assignment flange connector

##### 7.3.3.1 Standard

Pin	Belegung/Assignment
1	$\overline{K2}$
2	dnu
3	K0
4	$\overline{K0}$
5	K1
6	$\overline{K1}$
7	dnu
8	K2
9	dnu
10	0V ( $\perp$ )
11	dnu
12	+UB

##### 7.3.3.2 Option EMS (Enhanced Monitoring System)

Pin	Belegung/Assignment
1	$\overline{K2}$
2	dnu
3	K0
4	$\overline{K0}$
5	K1
6	$\overline{K1}$
7	$\overline{E_{err}}$
8	K2
9	0V ( $\perp$ ) @ $\overline{E_{err}}$
10	0V ( $\perp$ )
11	dnu
12	+UB



**Betriebsspannung nicht auf Ausgänge legen! Zerstörungsgefahr!**

Spannungsabfälle in langen Leitungen berücksichtigen (Ein- und Ausgänge).



**Do not connect voltage supply to outputs! Danger of damage!**

Please, beware of possible voltage drop in long cable leads (inputs and outputs).

### 7.3 Mit Flanschdose oder Winkel-Flanschdose

#### 7.3.4 Sensorkabel HEK 8 (Zubehör)

Es wird empfohlen, das **Baumer Hübner Sensorkabel HEK 8** zu verwenden oder ersatzweise ein geschirmtes, paarig verdrilltes Kabel. Das Kabel sollte in einem Stück und getrennt von Stromkabeln verlegt werden.

Kabelabschluss:

HTL: 1...3 k $\Omega$

TTL: 120  $\Omega$

### 7.3 With flange connector or angle flange connector

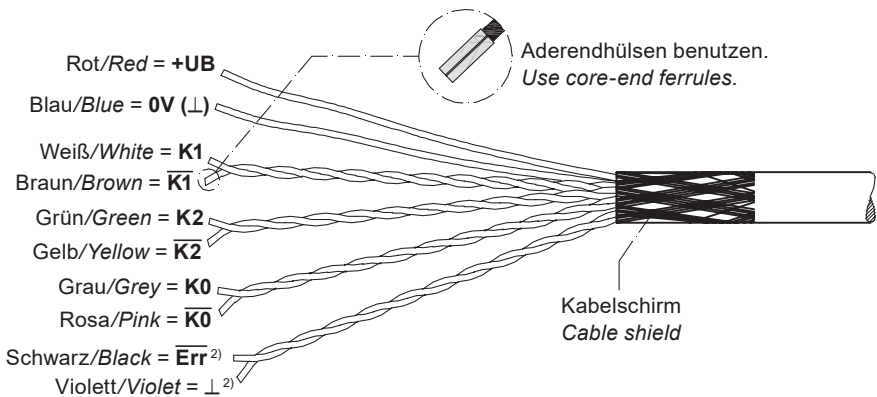
#### 7.3.4 Sensor cable HEK 8 (accessory)

**Baumer Hübner sensor cable HEK 8** is recommended. As a substitute a shielded twisted pair cable should be used. Continuous wiring without any splices or couplings should be used. Separate signal cables from power cables.

Cable terminating resistance:

HTL: 1...3 k $\Omega$

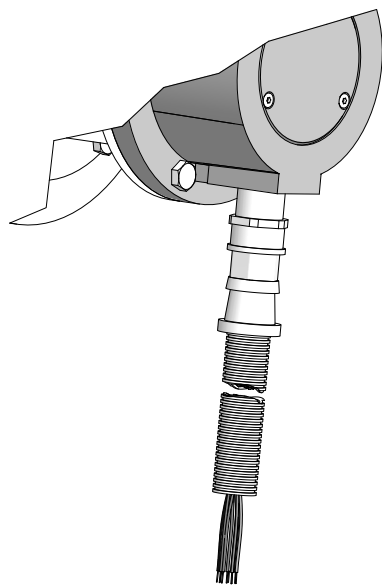
TTL: 120  $\Omega$



<sup>2)</sup> Option EMS

## 7.4 Mit Wellrohr und Anschlusskabel

## 7.4.1 Kabelbelegung

7.4 *With corrugated tube and connecting cable*7.4.1 *Cable assignment*

Kabelfarbe <i>Cable colour</i>	Belegung <i>Assignment</i>
Weiß/ <i>White</i>	K1
Braun/ <i>Brown</i>	$\overline{K1}$
Grün/ <i>Green</i>	K2
Gelb/ <i>Yellow</i>	$\overline{K2}$
Grau/ <i>Grey</i>	K0
Rosa/ <i>Pink</i>	$\overline{K0}$
Blau/ <i>Blue</i>	0V ( $\perp$ )
Rot/ <i>Red</i>	+UB



**Betriebsspannung nicht auf Ausgänge legen! Zerstörungsgefahr!**

Spannungsabfälle in langen Leitungen berücksichtigen (Ein- und Ausgänge).



***Do not connect voltage supply to outputs! Danger of damage!***

*Please, beware of possible voltage drop in long cable leads (inputs and outputs).*

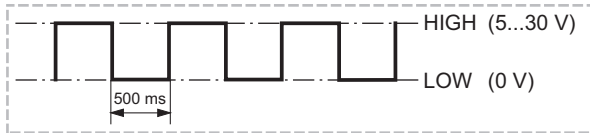


### 7.5 Option EMS (Enhanced Monitoring System): Status LED / Fehlerausgang

### 7.5 Option EMS (Enhanced Monitoring System): Status LED / Error output

#### Rotblinkend<sup>3)</sup>

Signalfolge-, Nullimpuls- oder Impulszahlfehler  
(Fehlerausgang = HIGH-LOW-Wechsel)



#### Flash light red<sup>3)</sup>

Error of signal sequence, zero pulse or pulses  
(Error output = HIGH-LOW change)

#### Rot

Ausgangstreiber überlastet  
(Fehlerausgang = LOW)

#### Aus

Versorgungsspannung falsch bzw. nicht angeschlossen  
(Fehlerausgang = LOW)



#### Red

Overload output transistors  
(Error output = LOW)

#### No light

No voltage supply connection or wrong connection  
(Error output = LOW)

#### Grünblinkend

Gerät o.k., drehend  
(Fehlerausgang = HIGH)

#### Grün

Gerät o.k., Stillstand  
(Fehlerausgang = HIGH)



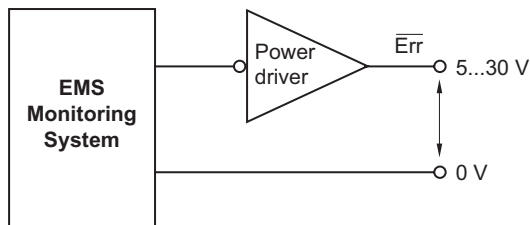
#### Flash light green

Device o.k., rotating  
(Error output = HIGH)

#### Green

Device o.k., stopped  
(Error output = HIGH)

Blockschaltbild / Block diagram

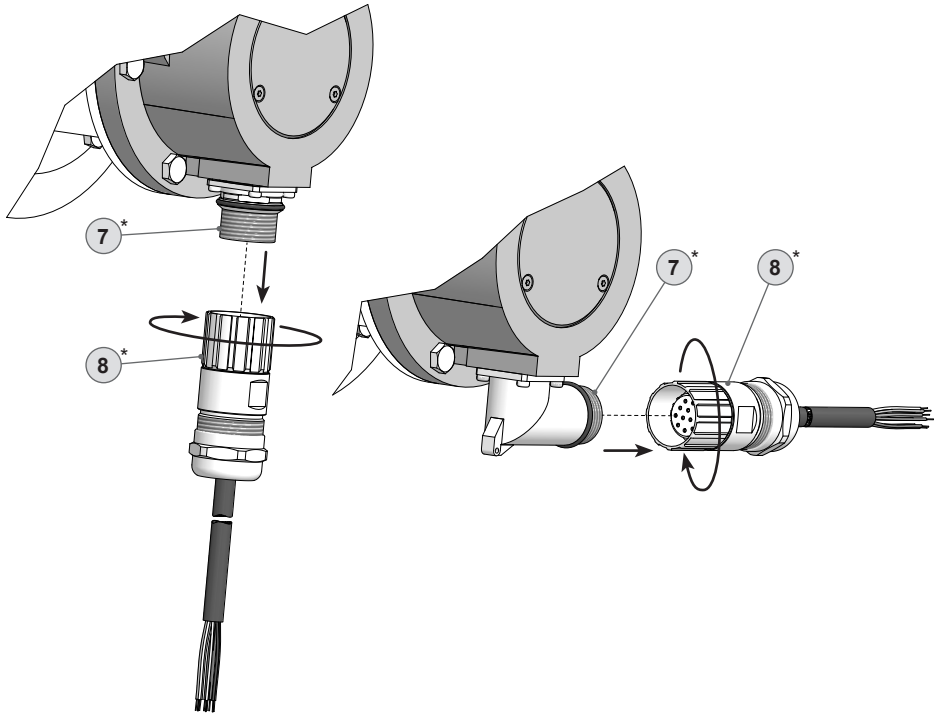


<sup>3)</sup> Nur bei drehendem Gerät

<sup>3)</sup> Only at rotating device

## 8 Demontage

## 8.1 Schritt 1

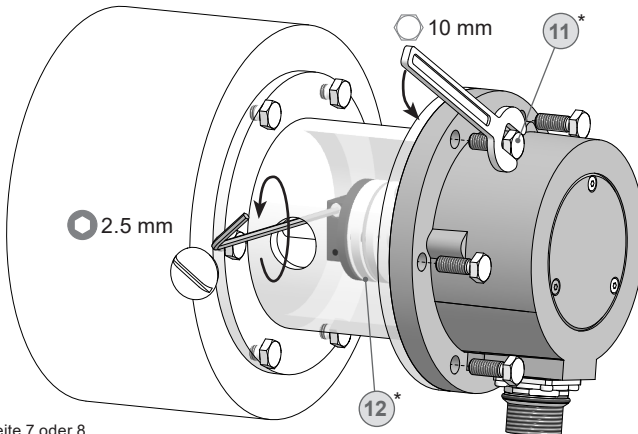


## 8 Dismounting

## 8.1 Step 1

## 8.2 Schritt 2

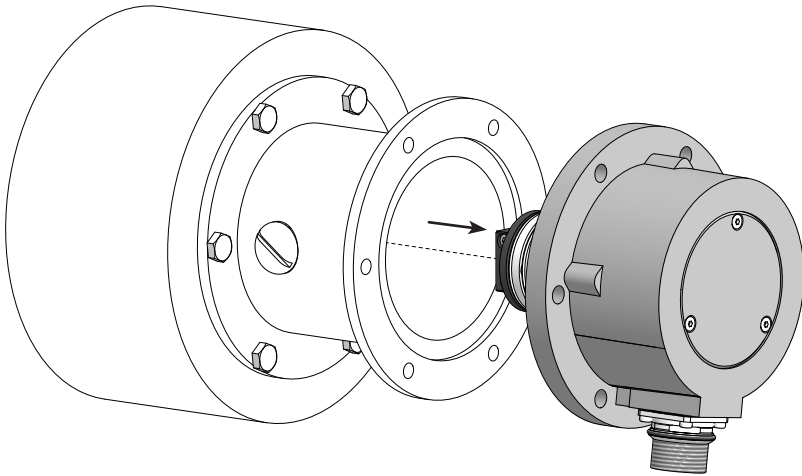
## 8.2 Step 2



\* Siehe Seite 7 oder 8  
See page 7 or 8

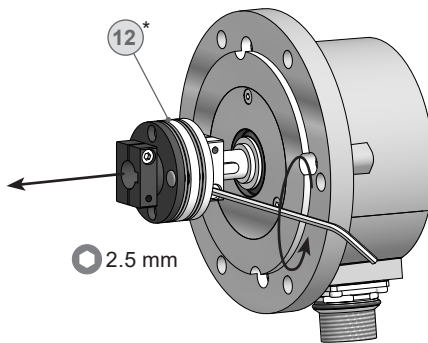
## 8.3 Schritt 3

## 8.3 Step 3



## 8.4 Schritt 4

## 8.4 Step 4



\* Siehe Seite 8  
See page 8

## 9 Technische Daten

### 9.1 Technische Daten - elektrisch

• Betriebsspannung:	9...30 VDC <sup>4)</sup> (HTL-P, TTL - Version R) 5 VDC $\pm 5$ % (TTL)
• Betriebsstrom ohne Last:	$\leq 100$ mA
• Impulse pro Umdrehung:	100...5000 (je nach Bestellung)
• Phasenverschiebung:	$90^\circ \pm 20^\circ$
• Tastverhältnis:	40...60 %
• Referenzsignal:	Nullimpuls, Breite $90^\circ$
• Abtastprinzip:	Optisch
• Ausgabefrequenz:	$\leq 120$ kHz, $\leq 300$ kHz Option
• Ausgangssignale:	K1, K2, K0 + invertierte, Fehlerausgang (Option EMS)
• Ausgangsstufen:	HTL-P (power linedriver), TTL/RS422 (je nach Bestellung)
• Störfestigkeit:	EN 61000-6-2
• Störaussendung:	EN 61000-6-3
• Zulassungen:	CE, UL

### 9.2 Technische Daten - mechanisch

• Baugröße (Flansch):	$\varnothing 115$ mm
• Wellenart:	$\varnothing 10...11$ mm Vollwelle (je nach Bestellung)
• Zulässige Wellenbelastung:	$\leq 200$ N axial, $\leq 300$ N radial
• Flansch:	EURO-Flansch B10
• Schutzart EN 60529:	IP66
• Betriebsdrehzahl:	$\leq 10000$ U/min (mechanisch)
• Anlaufdrehmoment:	$\leq 6$ Ncm
• Trägheitsmoment Rotor:	160 gcm <sup>2</sup>
• Werkstoffe:	Gehäuse: Aluminium-Druckguss Welle: Edelstahl
• Betriebstemperatur:	-30 <sup>5)</sup> ...+100 °C (mit Flanschdose) -30 <sup>5)</sup> ...+80 °C (mit Anschlusskabel) Eingeschränkt im Ex-Bereich, siehe Abschnitt 2.
• Widerstandsfähigkeit:	IEC 60068-2-6 Vibration 10 g, 10-2000 Hz IEC 60068-2-27 Schock 100 g, 6 ms
• Korrosionsschutz:	IEC 60068-2-52 Salzsprühnebel entspricht Umgebungsbedingungen C4 nach ISO 12944-2
• Explosionsschutz:	II 3 G Ex ec IIC T4 Gc (Gas) II 3 D Ex tc IIIB T135°C Dc (Staub)
• Anschluss:	Flanschdose M23, 12-polig Rundsteckverbinder
• Masse ca.:	700 g

<sup>4)</sup> Bei Versionen <95 Impulse pro Umdrehung ist die Betriebsspannung 9...26 VDC für TTL - Version R

<sup>5)</sup> Bei Versionen >3072 Impulse pro Umdrehung bis -25 °C

## 9 Technical data

### 9.1 Technical data - electrical ratings

• Voltage supply:	9...30 VDC <sup>4)</sup> (HTL-P, TTL - version R) 5 VDC ±5 % (TTL)
• Consumption w/o load:	≤100 mA
• Pulses per revolution:	100...5000 (as ordered)
• Phase shift:	90° ±20°
• Duty cycle:	40...60 %
• Reference signal:	Zero pulse, width 90°
• Sensing method:	Optical
• Output frequency:	≤120 kHz, ≤300 kHz option
• Output signals:	K1, K2, K0 + inverted, error output (option EMS)
• Output stages:	HTL-P (power linedriver), TTL/RS422 (as ordered)
• Interference immunity:	EN 61000-6-2
• Emitted interference:	EN 61000-6-3
• Approvals:	CE, UL

### 9.2 Technical data - mechanical design

• Size (flange):	ø115 mm
• Shaft type:	ø10...11 mm solid shaft (as ordered)
• Admitted shaft load:	≤200 N axial, ≤300 N radial
• Flange:	EURO flange B10
• Protection EN 60529:	IP66
• Operating speed:	≤10000 rpm (mechanical)
• Starting torque:	≤6 Ncm
• Rotor moment of inertia:	160 gcm <sup>2</sup>
• Materials:	Housing: aluminium die-cast Shaft: stainless steel
• Operating temperature:	-30 <sup>5)</sup> ...+100 °C (with flange connector) -30 <sup>5)</sup> ...+80 °C (with connecting cable) Restricted in potentially explosive environments, see section 2.
• Resistance:	IEC 60068-2-6 Vibration 10 g, 10-2000 Hz IEC 60068-2-27 Shock 100 g, 6 ms
• Corrosion protection:	IEC 60068-2-52 Salt mist complies to ambient conditions C4 according to ISO 12944-2
• Explosion protection:	II 3 G Ex ec IIC T4 Gc (gas) II 3 D Ex tc IIIB T135°C Dc (dust)
• Connection:	Flange connector M23, 12-pin Mating connector
• Weight approx.:	700 g

<sup>4)</sup> The voltage supply is 9...26 VDC at TTL - version R for versions <95 pulses per revolution

<sup>5)</sup> Up to -25 °C for versions >3072 pulses per revolution

10 **Zubehör**

- Federscheibenkupplung  
K 35 (12)\*

---

- Sensorkabel für Drehgeber  
HEK 8 (13)\*

---

- Werkzeugset:  
Bestellnummer 11068265 (14)\*

---

- Digital-Konverter  
HEAG 151 - HEAG 154

---

- LWL-Übertrager  
HEAG 171 - HEAG 176

---

- Digitaler Drehzahlschalter  
DS 93

---

- Prüfgerät für Drehgeber  
HENQ 1100

10 **Accessories**

- Spring disk coupling  
K 35 (12)\*

---

- Sensor cable for encoders  
HEK 8 (13)\*

---

- Tool kit:  
Order number 11068265 (14)\*

---

- Digital converters  
HEAG 151 - HEAG 154

---

- Fiber optic links  
HEAG 171 - HEAG 176

---

- Digital speed switch  
DS 93

---

- Analyzer for encoders  
HENQ 1100

\* Siehe Abschnitt 4  
See section 4





# Baumer

**Baumer Germany GmbH & Co. KG**

Bodenseeallee 7

DE-78333 Stockach

[www.baumer.com](http://www.baumer.com)

Version:

73550, 73551, 73552, 73553, 73554

Originalsprache der Anleitung ist Deutsch. Technische Änderungen vorbehalten.  
*Original language of this instruction is German. Technical modifications reserved.*