

产品一览

- 背景抑制型
- 50 ... 400 mm
- 脉冲红光LED
- 推挽
- 自学习
- M12 接头
- -30 ... 60 °C
- IP 68/69K & proTect+



图片与实际产品类似



技术数据

基本参数

类型	背景抑制型
特殊型号	防冲洗设计
光源	脉冲红光LED
感应距离 Tw	50 ... 400 mm
感应范围 Tb (Tw最大)	20 ... 400 mm
感应范围 Tb (Tw最小)	20 ... 50 mm
上电指示灯	绿色LED
输出指示灯	红色LED
感应距离调节	自学习
波长	660 nm
认证 / 证书	Ecolab

电气参数

响应时间 / 释放时间	< 1,8 ms
电源电压范围 +Vs	10 ... 30 VDC
最大电流消耗 (无负载)	40 mA
典型电流消耗	35 mA
压降 Vd	< 2 VDC

电气参数

输出功能	亮通/暗通
输出电路	推挽式
输出电流	< 100 mA
短路保护	是
反极性保护	是

机械参数

宽度 / 直径	19,6 mm
高度 / 长度	51 mm
深度	34,3 mm
类型	矩形
外壳材质	不锈钢 1.4404 (V4A)
前端光学元件	PMMA
连接方式	M12 接头

环境条件

防护等级	IP 68/69K 和 proTect+
工作温度	-30 ... +60 °C
储存温度	-30 ... +70 °C

备注

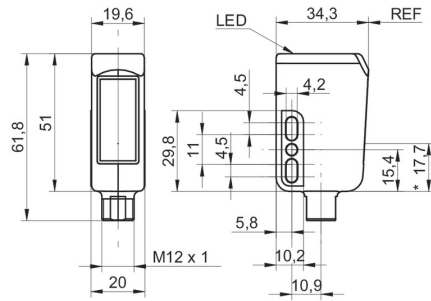
- 传感器通过FDA和Ecolab认证
- 灵敏度可调：通过自学习电缆设置

FHDR 14G6901/S14

Diffuse sensors with background suppression - washdown

Article number: 11096605

尺寸图



- * 发射器轴

接线图

