

FHDK 14N5104/S35A

Détecteurs réflex avec élimination de l'arrière-plan - standard

Numéro d'article: 11001035

Vue d'ensemble

- Élimination de l'arrière plan
- 30 ... 500 mm
- Diode lumière rouge, pulsée
- NPN
- mécanique, 10 tours
- Connecteur M8 4-pôles
- -25 ... 65 °C
- IP 67



Image similaire



Caractéristiques techniques

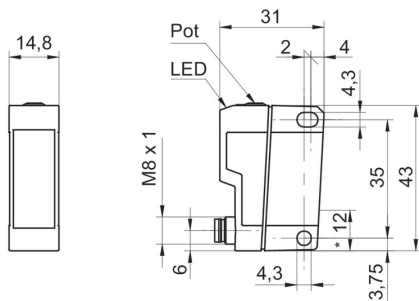
Données générales		Données électriques	
Fonction	Élimination de l'arrière plan	Courant absorbé moyen	25 mA
Source lumineuse	Diode lumière rouge, pulsée	Tension résiduelle Vd	< 1,8 VDC
Portée Tw	30 ... 500 mm	Fonction de commutation	Claire/sombre
Plage de détection Tb (Tw max)	30 ... 500 mm	Circuit de sortie	NPN
Plage de détection Tb (Tw min)	5 ... 30 mm	Courant de sortie	< 100 mA
Indication encrassement / réglage	Indication réception clignotante	Protégé contre courts-circuits	Oui
Indication réception	LED jaune	Protégé contre inversion polarité	Oui
Réglage de la portée de détection	Mécanique, 10 tours	Données mécaniques	
Longueur d'ondes	660 nm	Largeur / Diamètre	14,8 mm
Suppression influence réciproque	Oui	Hauteur / Longueur	43 mm
Données électriques		Profondeur	31 mm
Temps d'activation / désactivation	< 5 ms	Forme du boîtier	Parallélépipédique
Plage de tension +Vs	10 ... 30 VDC	Matériau du boîtier	Plastique (ASA, MABS)
Consommation max. (sans charge)	30 mA	Face avant (optique)	PMMA
		Version de raccordement	Connecteur M8 4-pôles
		Conditions ambiantes	
		Classe de protection	IP 67
		Température de fonctionnement	-25 ... +65 °C

FHDK 14N5104/S35A

Détecteurs réflex avec élimination de l'arrière-plan - standard

Numéro d'article: 11001035

Dessin d'encombrement



- * axe émetteur

Schéma de raccordement

