

Auf einen Blick

- Empfänger
- Einweg-Lichtschrake
- 2 m
- PNP
- Teach-in
- Kabelstecker M8 4-Pol, L=200 mm
- -20 ... 50 °C
- IP 65



Abbildung ähnlich



Technische Daten

Allgemeine Daten

Funktion	Einweg-Lichtschrake
Sender / Empfänger	Empfänger
Betriebsreichweite Sb	2 m
Grenzreichweite Sn	2,5 m
Anzeige Verschm. / Einst.	Empfangsanzeige blinkend
Empfangsanzeige	LED grün
Ausgangsanzeige	LED gelb
Empfindlichkeitseinstellung	Teach-in

Elektrische Daten

Ansprech- / Abfallzeit	< 0,5 ms
Betriebsspannungsbereich +Vs	10 ... 30 VDC
Stromaufnahme max. (ohne Last)	20 mA
Stromaufnahme mittel	20 mA
Spannungsabfall Vd	< 1,8 VDC

Elektrische Daten

Schaltfunktion	Hell- / Dunkelschaltung
Ausgangsschaltung	PNP
Ausgangsstrom	< 100 mA
Kurzschlussfest	Ja
Verpolungsfest	Ja

Mechanische Daten

Breite / Durchmesser	8 mm
Höhe / Länge	16,2 mm
Tiefe	10,8 mm
Bauform	Quaderförmig
Gehäusematerial	Kunststoff (PMMA, MABS, PA)
Frontscheibe	PMMA
Anschlussart	Kabelstecker M8 4-Pol, L=200 mm

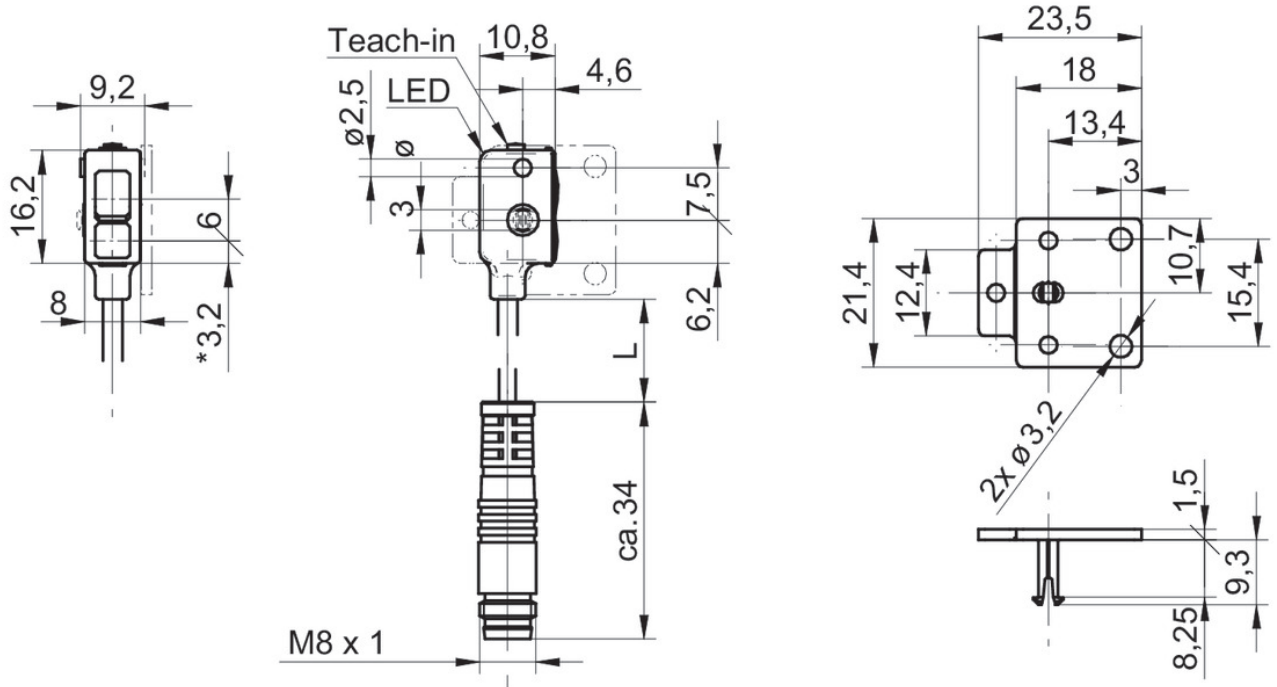
Umgebungsbedingungen

Arbeitstemperatur	-20 ... +50 °C
Schutzart	IP 65

Bemerkungen

- Empfind. einstellbar: via Teach-in-Taste oder externem Teach-in-Eingang

Technische Zeichnungen



Anschlussbild

