

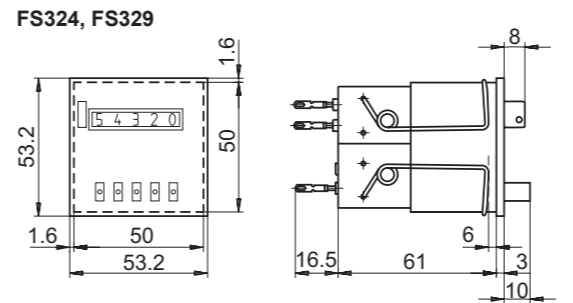
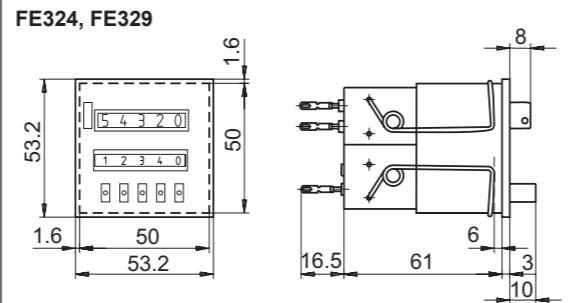
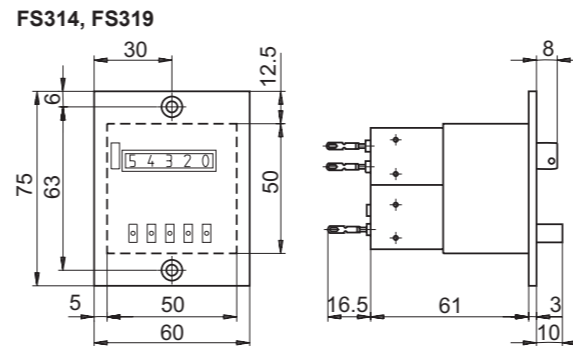
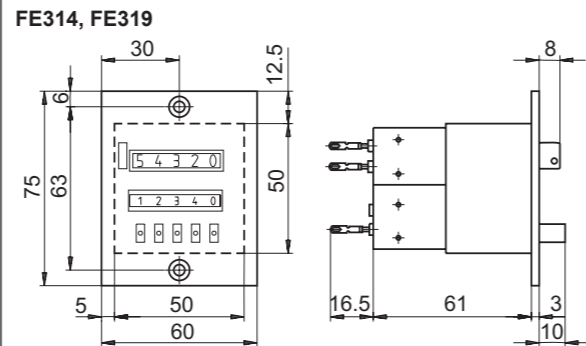
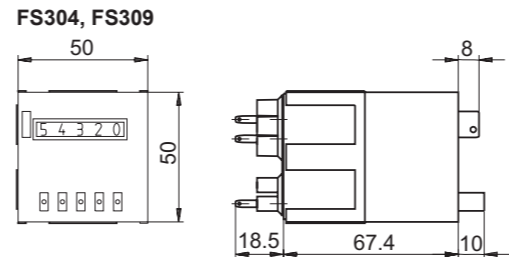
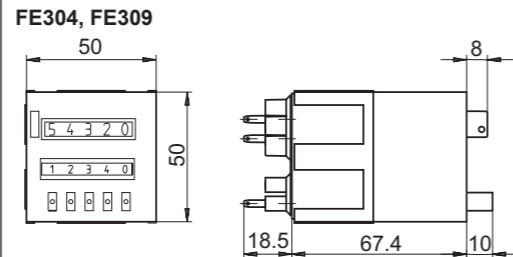
- DE Betriebsanleitung**
- EN Operating Instructions**
- FR Instructions de service**
- IT Istruzioni per l'operatore**
- ES Instucciones de servicio**

FE304, FE314, FE324
FE309, FE319, FE329
FS304, FS314, FS324
FS309, FS319, FS329

Baumer IVO GmbH & Co. KG
Bodenseelallee 7
DE-78333 Stockach
www.baumer.com

Printed in Germany · 10.22 · 171.54.210/9 · 81005057

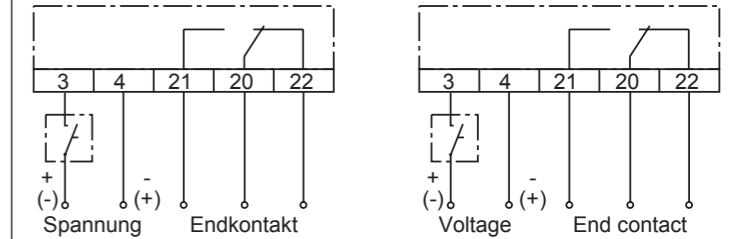
Abmessungen / Dimensions / Dimensioni / Dimensiones



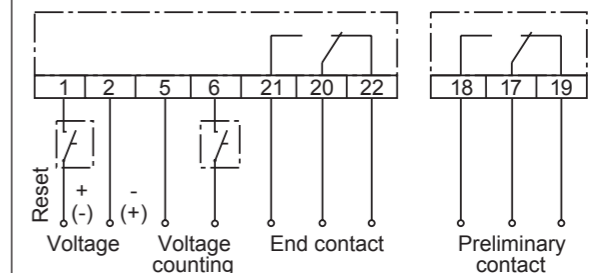
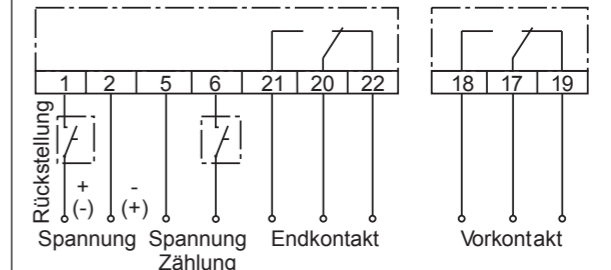
2

3

Anschlussbild / Electrical connections / Branchement / Allacciamenti elettrici / Conexión eléctrica
FE304, FE314, FE324, FS304, FS314, FS324



FE309, FE319, FE329, FS309, FS319, FS329



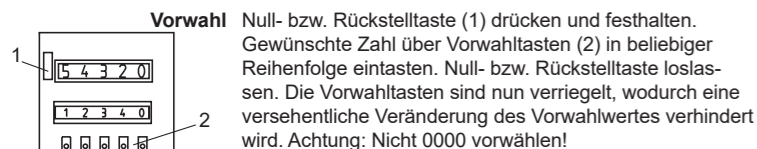
4

Bestimmungsgemäßer Gebrauch Elektromechanische Zähler sind Geräte zur Steuerung und Überwachung von industriellen Prozessen, sowie der Aufbereitung und Bereitstellung von Messwerten. Den Zähler nur zu diesem Zweck verwenden.

Achtung Um einen störungsfreien Betrieb sicherzustellen, sind alle Signal- und Steuerleitungen mit geschirmten Kabeln auszulegen und diese beidseitig zu erden. Wird der Zähler zur Steuerung von Maschinen oder Ablaufprozessen benützt, bei denen infolge Ausfalls des Zählers eine Beschädigung der Maschine oder ein Unfall des Bedienungspersonals möglich ist, dann müssen zusätzliche Sicherheitsvorkehrungen getroffen werden. Bei Installation und Gebrauch des Zählers sind die einschlägigen Unfallverhütungsvorschriften einzuhalten. Während der Montage am Gerät unbedingt Netzversorgung abschalten! Bei der Installation muss darauf geachtet werden, dass die Betriebsspannung und die Arbeitsspannung der Ausgangskontakte von der gleichen Netzphase versorgt werden. Ansonsten kann die max. zulässige Spannung überschritten werden. Die max. zulässige Spannung zwischen Betriebs- und Schaltspannung der Ausgangskontakte beträgt 265 V \sim .

Arbeitsweise addierende Vorwählzähler (FE) Der Zähler addiert von Null bis zur vorgewählten Zahl und löst bei deren Erreichen nach Impulsende einen Umschaltkontakt aus. Der Kontakt bleibt bis zur Nullstellung erhalten - Dauerkontakt -, auch wenn weitere Zählimpulse ankommen.

Arbeitsweise subtrahierende Vorwählzähler (FS) Der Zähler subtrahiert von der vorgewählten Zahl bis 0000 und löst nach Impulsende einen Umschaltkontakt aus. Der Kontakt bleibt bis zur Rückstellung erhalten - Dauerkontakt -, auch wenn weitere Zählimpulse ankommen.



Vorkontakt Auf Wunsch kann ein unveränderlicher Vorkontakt vorgesehen werden, der bei einer beliebigen, jedoch fest einge-

5

stellen Zahl vor dem Endkontakt ausgelöst wird. Dieser Vorkontakt ist ein Umschaltkontakt und bleibt ebenfalls bis zur Rückstellung des Zählers erhalten.

Null- bzw. Rückstellung und Wiederholung Wichtig: Während der Vorwahl und während der Nullstellung dürfen keine Impulse auf den Zähler kommen. Bei addierenden Zählern werden beim Nullstellvorgang die Zifferrollen auf Null gestellt. Bei subtrahierenden Zählern werden beim Rückstellvorgang die Zifferrollen auf die vorgewählte Zahl zurückgestellt. Gleichzeitig wird der Ausgangskontakt in seine Ruhelage zurückgebracht, sodass der gleiche Zählvorgang ohne Neuvorwahl wiederholt werden kann.

Null-/Rückstellung manuell Durch Drücken der Null- bzw. Rückstellaste. Bei Zählern mit Schlüsselnullstellung kann diese Taste nur mit Hilfe des mitgelieferten Flachschrüssels betätigt werden.

Null-/Rückstellung elektrisch Durch einen von außen auf den Zähler gegebenen Impuls.

Elektrische Daten Leistung in () gelten für Zähler mit elektrischer Nullstellung.

	Spannung $\pm 10\%$	Max. Zählgeschwindigkeit	Leistung	Min. Impulsdauer / pause	Einschalt-dauer (ED) / 25 °C
Zählung	DC	20 Imp./s	2,2 W (4 W)	25 ms / 25 ms	100%
	AC	10 Imp./s	2,4 VA (5 VA)	50 ms / 50 ms	100%
Elektrische Null-/Rückstellung	DC	Nullstellhäufigkeit 1 x in 10 s bei intermittier. Betrieb oder 1 x in 1 min. bei Dauerbetrieb	22 W	250 ms / 9 x Impulsdauer	10 % max. 1 min.
	AC		25 VA	250 ms / 9 x Impulsdauer	10 % max. 1 min.

Kontaktbelastung Wechselspannung: max. 100 VA bei 230 V, max. 2 A Gleichspannung: max. 30 W bei 230 V, max. 1 A Die Ausgangskontakte des Gerätes dürfen in der Summe max. 5x pro Minute schalten. Zulässige Knackstörungen nach Funkenstörnorm EN 61000-6-4 für den Industriebereich. Bei induktiver Last Funkenlöschung vorsehen. Daten können bei uns angefragt werden.

Wartung Die Zähler arbeiten wartungsfrei. Garantieanspruch verfällt bei Eingriffen oder Ausführungen von Reparaturen innerhalb der Garantiezeit ohne unsere Zustimmung.

6

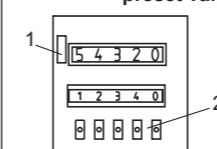
Intended use Electromechanical counters are intended to control and monitor industrial processes and to evaluate and provide measured values. They must not be used for any other purpose.

Attention To ensure smooth and trouble-free operation, only use shielded signal and control cables and ground them at both ends. When the counter is used for machine control or manufacturing process where error or malfunction may cause damage to the machine or injury of persons, additional safety measures have to be taken. For installation and operation of the counter the prevailing rules for accident prevention must be observed. During installation please ensure that the power supply is being switched off. During installation make also sure both power supply and operating voltage of the output contacts is from the same mains phase, since otherwise the maximum limit may be exceeded. The maximum permitted voltage between power supply and operating voltage of the output contacts is 265 V \sim .

Adding preset counters (FE) The counter adds from zero up to the preset value and gives an output signal as soon as it is achieved. The contact remains active until the counter is being reset = permanent contact. Oncoming impulses during this time have no impact on the reset process.

Subtracting preset counters (FS) The counter subtracts from the preset number down to zero and gives an output signal as soon as it is achieved. The contact remains active until the counter is being reset = permanent contact. Oncoming impulses during this time have no impact.

Entering of preset value Keep reset button (1) pressed thus allowing entering the preset value by the respective preset keys (2). As soon as the reset button is released the preset keys are locked. Note: do not preset 00000.



7

Pre contact A fixed pre-signal contact can be provided to operate at any fixed number before the final signal. This pre-signal contact is a changeover contact and also remains operative until the counter is reset.

Reset and cycle repetition Important: Please ensure that no impulses are coming to the counter during preset and reset process. Adding counters always resets to zero whilst subtracting counters always reset to the preset value. At the same time the output contact switch is set to its standard position.

Manual reset By means of reset key. The key reset option only allows reset by means of the corresponding key to prevent an accidental counter reset.

Electrical reset By means of an external signal.

Electrical data Power consumption in () apply to counters with reset.

	Voltage $\pm 10\%$	Max. count speed	Power consumption	Min. pulse / break time	Rating at 25 °C
Counting	DC	20 ips	2.2 W (4 W)	25 ms / 25 ms	100%
	AC	10 ips	2.4 VA (5 VA)	50 ms / 50 ms	100%
Resetting	DC	Reset frequen. 1 x in 10 s with interval or 1 x in 1 min. duration	22 W	250 ms / 9 x pulse duration	10 % max. 1 min.
	AC		25 VA	250 ms / 9 x pulse duration	10 % max. 1 min.

Contact load AC: max. 100 VA / 230 V / 2 A
DC: max. 30 W / 230 V / 1 A

The number of switching operations of the output contact is limited to 5 times per minute. Admissible crackle interference is compliant to industry standard EN 61000-6-4 (interference suppression). In case of inductive loads provide spark suppressor. In case of need please ask for further technical data.

Maintenance The counters do not call for any maintenance. Any warranty becomes void if counter is opened or repaired without our consent during warranty period.

8

Utilisation conforme à sa destination

Les compteurs électromécaniques sont des appareils permettant de commander et de surveiller des processus industriels, mais aussi de traiter et de transmettre des valeurs de mesure. Ils ne doivent être utilisés qu'à cette fin.

Attention

Afin d'assurer un fonctionnement sans défaillance, toutes les lignes de commande et de signal doivent être pourvues de câbles blindés et être mises à la terre des deux côtés. Si les compteurs sont utilisés pour la commande de machines ou de processus et que leur défaillance risque d'endommager la machine ou de blesser l'opérateur, il convient alors de prendre des mesures de sécurité supplémentaires. Lors de l'installation et de l'utilisation du compteur, respecter les prescriptions en vigueur pour la prévention des accidents. Couper impérativement l'alimentation secteur pendant le montage ! Lors de l'installation, veiller à ce que la tension de service et l'alimentation des contacts de sortie sont fournies par la même phase de réseau. Dans le cas contraire, la tension maximale autorisée risquerait d'être dépassée. La tension maximale autorisée entre les tensions de service et de commutation des contacts de sortie s'élève à 265 V $\overline{\sim}$.

Fonctionnement des compteurs à présélection additionnant (FE)

Le compteur additionne de zéro à la valeur présélectionnée et déclenche à l'atteinte, à la fin de l'impulsion, un contact inverseur. Ce contact reste maintenu jusqu'à la remise à zéro même lorsque le compteur continue à recevoir des impulsions.

Fonctionnement des compteurs à présélection soustrayant (FS)

Le compteur décompte à partir de la valeur présélectionnée jusqu'à zéro et déclenche à l'atteinte, à la fin de l'impulsion un contact inverseur. Ce contact reste maintenu jusqu'à la remise à zéro même lorsque le compteur continue à recevoir des impulsions.

Présélection

Enfoncer et maintenir la touche de remise à zéro (1) ou de repositionnement, puis présélectionner en enfonçant les touches de présélection (2) à la valeur souhaitée. En lâchant la touche de remise à zéro ou de repositionnement, la présélection est verrouillée, empêchant toute modification involontaire.
Remarque: Ne pas présélectionner 00000.

**Remise à zéro ou repositionnement**

Durant la présélection ou la remise à zéro, aucune impulsion de comptage ne doit parvenir au compteur. En opérant la remise à zéro du compteur additionnant, les rouleaux chiffres de la plage de lecture s'alignent sur zéro, tandis que lors du repositionnement du compteur soustrayant, les rouleaux se réalignent sur la valeur présélectionnée. Conjointement, le contact de sortie se remet à la position repos de sorte qu'une répétition du même cycle de comptage peut-être réalisée sans toucher à la présélection.

Remise à zéro manuelle

En enfonçant la touche. Pour les compteurs équipés d'une remise à zéro verrouillée, ca se fait à l'aide d'une clé spéciale.

Remise à zéro électrique

Par impulsion extérieure fournie au compteur.

Caractéristiques électr.

	Tension $\pm 10\%$	Vitesse maximale	Puissance	Durée d'impulsion / pause	Durée d'encl. relative à 25 °C
Comptage	VDC	20 ips	2,2 W (4 W)	25 ms / 25 ms	100%
	VAC	10 ips	2,4 VA (5 VA)	50 ms / 50 ms	100%
Remise à zéro ou repositionnement	VDC	RàZ maxi 1 x en 10 sec. en service intermittent 1 x en 1 min. en service continu	22 W	250 ms / 9 x la durée d'impulsion	10 % max. 1 min.
	VAC		25 VA	250 ms / 9 x la durée d'impulsion	10 % max. 1 min.

Charge de contact Tension alternative : max. 100 VA à 230 V, max. 2 A
Tension continue : max. 30 W à 230 V, max. 1 A
Les contacts de sortie de l'appareil doivent commuter au total 5 fois max. par minute. Claquements admissibles selon la norme sur la compatibilité électromagnétique EN 61000-6-4 pour le secteur industriel.
En cas de charge inductive, prévoir un pare-étincelles. Nous pouvons vous fournir les données.

Entretien Les compteurs fonctionnent sans entretien. Le droit à garantie expire en cas d'interventions ou de réparations pendant la période de garantie sans notre accord.

Puesta a cero respectivamente reposición y repetición

Importante: No deben llegar impulsos al contador mientras se haga la preselección o la puesta a cero respectivamente la reposición. En el proceso de puesta a cero de los contadores sumando, los rodillos numeradores vuelven a cero. En el proceso de reposición de los contadores sustrayendo, los rodillos vuelven al valor preseleccionado. Al mismo tiempo el contacto del conmutador vuelve a su posición inicial de forma que se puede repetir el mismo proceso de cómputo sin tener que preseleccionar de nuevo.

Puesta a cero o reposición manual Puesta a cero o reposición manual. Apretar la tecla de puesta a cero respectivamente de reposición. Si los contadores llevan puesta a cero por llave sólo podrán manejarse con la llave correspondiente que se sirve con el contador.

Puesta a cero o reposición eléctrica Puesta a cero o reposición eléctrica
Por un impulso emitido desde fuera al contador.

Datos eléctricos

	Tension $\pm 10\%$	Velocidad máx. de cómputo	Potencia absorbida	Duración min. del imp. / Intervalo min.	Tiemp. de con. (TC) a 25 °C
Cómputo	CC	20 imp./s	2,2 W (4 W)	25 ms / 25 ms	100%
	CA	10 imp./s	2,4 VA (5 VA)	50 ms / 50 ms	100%
Puesta a cero respectivamente reposición eléctrica	CC	Frecuenc. de puesta a cero 1 vez en 10 s en comp. interm. 1 vez en 1 min en comp. cont.	22 W	250 ms / 9 veces la duración del imp.	10 % max. 1 min.
	CA		25 VA	250 ms / 9 veces la duración del imp.	10 % max. 1 min.

Carga admisible por los contadores (libres de inducción) Carga admisible por los contadores (libres de inducción)
Max. 30W/100 VA, max. 230 V, max. 1 A en corriente continua, max 2 A en corriente alterna. En carga inductiva incluir apagachispas. Por más detalles favor de contactarnos.

Uso conforme

I contatori elettromeccanici sono dispositivi per il controllo e il monitoraggio di processi industriali, così come anche per l'analisi e la fornitura dei valori misurati. Utilizzare il contatore solo a questo scopo.

Attenzione

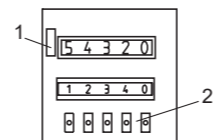
Per garantire un funzionamento corretto, tutte le linee di trasmissione dei segnali e le linee di controllo devono essere posate con cavi schermati e a massa su entrambi i lati. Se il contatore viene utilizzato per controllare macchine o processi, e il suo eventuale guasto può essere causa di danneggiamento della macchina o di incidente del personale operativo, allora devono essere prese misure di sicurezza supplementari. Per l'installazione e l'uso del contatore si devono osservare le norme antinfortunistiche in materia. Scollegare il dispositivo dalla rete durante il suo montaggio!
Durante l'installazione è necessario garantire che la tensione di esercizio e la tensione di lavoro dei contatti di uscita siano alimentate dalla stessa fase di rete. In caso contrario potrebbe venir superata la tensione massima ammessa. La tensione massima ammessa tra la tensione di esercizio e la tensione di commutazione dei contatti di uscita è di 265 V $\overline{\sim}$.

Sistema di lavoro - preselettori addizionali (FE)

Il contatore somma da zero alla cifra preselezionata, al raggiungimento della quale provoca l'intervento di un contatto commutatore. Il contatto è di tipo permanente e rimane commutato fino al successivo azzeramento anche se pervengono ulteriori impulsi di conteggio.

Sistema di lavoro - preselettori decontanti (FS)

Il contatore sottrae dal numero preselezionato fino alla posizione di 00000, al raggiungimento della quale provoca l'intervento di un contatto commutatore. Il contatto è di tipo permanente e rimane commutato fino al successivo ripristino anche se pervengono altri impulsi in deconteggio.

Preselezione

Premere a fondo il tasto di azzeramento (1) (di ripristino per FS) e mantenerlo in tale posizione. Impostare il numero desiderato agendo sui tasti di preselezione (2). Rilasciare il tasto di azzeramento; i tasti di preselezione rimangono così bloccati e non consentono fortuite variazioni del numero impostato. Attenzione: non preselezionare 00000!

Carga de contacto

Tensión alterna: máx. 100 VA para 230 V, máx. 2 A
Tensión continua: máx. 30 W para 230 V, máx. 1 A
Los contactos de salida del dispositivo pueden conmutar máximo total de 5 veces por minuto. Chasquidos admisibles según la norma de supresión de interferencias EN 61000-6-4 para entornos industriales.

Amortiguación de chispas prevista para carga inductiva. Previa solicitud podemos poner los datos a disposición.

Mantenimiento Los contadores trabajan sin mantenimiento. El derecho a garantía se anula en caso de intervención o de ejecución de reparaciones sin nuestro consentimiento durante el periodo de garantía.

Azzeramento / ripristino e ripetizione

Importante: Durante la preselezione e la fase di azzeramento non devono pervenire impulsi di conteggio! Nei contaimpulsi addizionali le cifre di lettura vengono rimesse a zero. Nei contaimpulsi decontanti le cifre di lettura vengono ricondotte al valore impostato. Contemporaneamente, il contatto viene riportato nella condizione di riposo con lo stesso ciclo di conteggio senza una nuova preselezione.

Azzeramento / ripristino manuale Mediante pressione sul tasto di azzeramento (per FE) o di ripristino (per FS). Per i tipi con azzeramento mediante chiave, il tasto può essere bloccato solo inserendo la lamina sagomata della chiave nell'incavo posto lateralmente al tasto.

Azzeramento / ripristino elettrico Mediante impulso alla bobina di azzeramento.

Electrical Data

	Tensione $\pm 10\%$	Velocità conteggio max.	Assorbimento	Durata imp. / pausa min.	Tempo inserz. (ED) a 25 °C
Conteggio	c.c.	20 imp./sec.	2,2 W (4 W)	25 ms / 25 ms	100%
	c.a.	10 imp./sec.	2,4 VA (5 VA)	50 ms / 50 ms	100%
Azzeramento ripristino elettrico	c.c.	Freq. azzeramenti 1 x 10 s con impiego interm. oppure 1 x 1 min. impiego perm.	22 W	250 ms 9 x durata impulso	10 % max. 1 min.
	c.a.		25 VA	250 ms 9 x durata impulso	10 % max. 1 min.

Portata del contatto (carico non induttivo) Max. 30W/100 VA, max. 230 V, max. 1 A in corrente continua, max. 2 A in corrente alternata. Per carichi induttivi prevedere adeguato dispositivo spegniarco.

Carico del contatto Tensione alternata: max. 100 VA con 230 V, max. 2 A
Tensione continua: max. 30 W con 230 V, max. 1 A
I contatti di uscita del dispositivo possono commutare in totale max. 5 volte al minuto. Rumori acustici ammessi secondo la norma EN 61000-6-4 concernente l'emissione per gli ambienti industriali.
Con carico induttivo va previsto un soppressore di scintilla. I dati possono essere richiesti alla nostra azienda.

Manutenzione I contatori non necessitano di manutenzione. La garanzia decade in caso di interventi o riparazioni effettuati entro il periodo di garanzia senza il nostro consenso.

Uso previsto

Los contadores electromecánicos son dispositivos para el control y la monitorización de procesos industriales, así como para el procesamiento y puesta a disposición de los datos de medición. Los contadores solo pueden ser utilizados para esa finalidad.

Atención

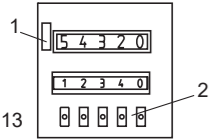
Para garantizar un funcionamiento sin fallos es necesario utilizar cables blindados para todas las líneas de señales y control y conectarlos a tierra por los dos extremos. Cuando se utilice el contador para el control de máquinas y procesos, en los que como consecuencia de un fallo del contador puedan producirse daños en la máquina o un accidente del personal operario, será indispensable adoptar medidas de seguridad adicionales. Para la instalación y el uso del contador es obligatorio el cumplimiento de la normativa de prevención de accidentes vigente. ¡Durante el montaje en el equipo es indispensable desconectar el suministro de la red! Para la instalación es muy importante comprobar que la tensión de servicio y la tensión de trabajo de los contactos de salida estén suministradas con la misma fase de red. De lo contrario se puede superar la tensión máxima admisible. La tensión máxima admisible entre la tensión de servicio y de conexión de los contactos de salida asciende a 265 V $\overline{\sim}$.

Foncionamiento de los contadores de preselección sumando

El contador suma desde cero hasta el número preseleccionado, disparando un contacto conmutador al alcanzar el valor. El contacto se mantiene hasta la puesta a cero - contacto continuo - aunque lleguen al contador más impulsos.

Foncionamiento de los contadores de preselección sustrayendo

El contador sustrae desde el número preseleccionado hasta 00000 disparando un contacto conmutador al alcanzar el valor. El contacto se mantiene hasta la puesta a cero - contacto continuo - aunque lleguen al contador más impulsos.

Preselección

Apretar la tecla de puesta a cero resp. de reposición (1) y mantenerla hundida. Marca el número de preselección (2) en orden cualquiera. Sotar la tecla de puesta a cero resp. reposición. Las teclas de preselección quedan ahora bloqueadas, con el fin de evitar todo cambio por equivocación. No preseleccione el 00000.