

## FCE 050C1Y10

Câble à fibres optiques en plastique

Numéro d'article: 10135305

### Vue d'ensemble

- Type réflex
- Portée jusqu'à 151 mm
- Tête de détection avec filetage M3, structure coaxiale des fibres pour une plus grande précision
- Fibre plastique tolérante à la courbure 50 cm de long
- Température de fonctionnement jusqu'à +70 °C
- Pour détecteurs à fibres optiques compacts FVDK 10 et OF10



Image similaire

### Caractéristiques techniques

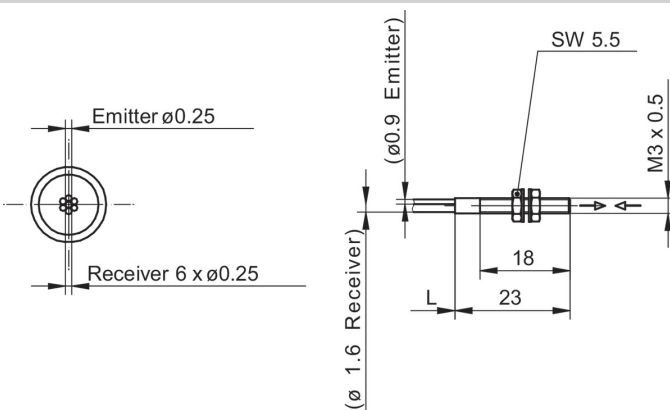
#### Données générales

Propriétés spéciale	Structure coaxiale des fibres
Operating principle	Type réflex
Portée Tw	60 mm
Tête de fibre optique	Cylindrique avec filetage
Température de fonctionnement	-30 ... +70 °C
Angle de sortie	60°
Fibres optiques à raccourcir à la longueur voulue	Non
Lentille intégrée	Non
Lentille adaptable	Non
Compatibilité à la lumière infrarouge (1450 nm)	Non

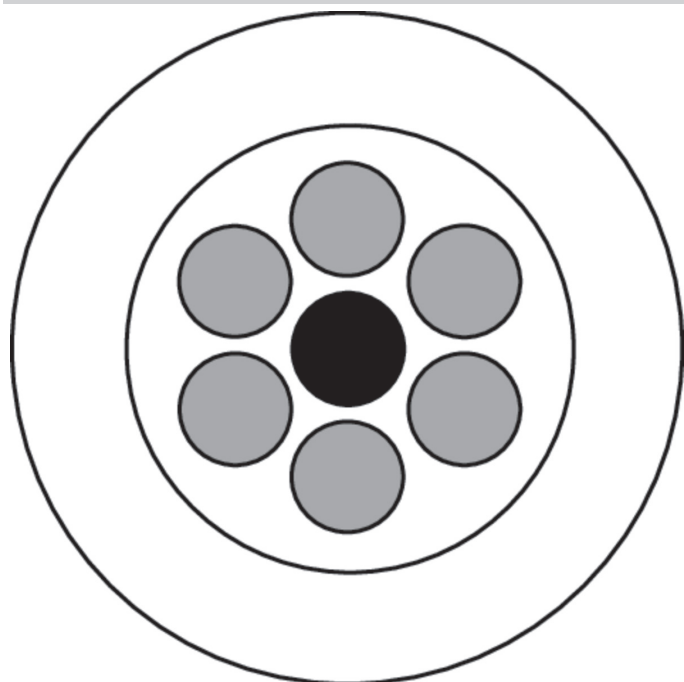
#### Données mécaniques

Diamètre fibre	0,25 mm
Largeur / Diamètre (tête)	3 mm
Hauteur / Longueur (tête)	23 mm
Matériau (tête)	Acier inoxydable
Filetage	M3 x 0,5
Bending radius (fixed)	4 mm
Diamètre gaine extérieure	1,6 mm
Matériau gaine extérieure	PE
Matériau (fibres optiques)	Plastique
Longueur (fibres optiques)	50 cm

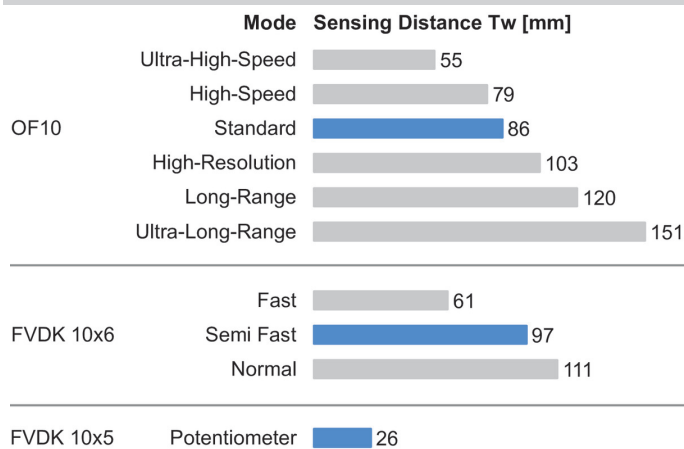
### Dessin d'encombrement



**Arrangement des fibres**



**Diagramme portée de détection**



**Accessoires**
**Détecteur fibre optique approprié**

11252204	OF10.FR-GW2J.B2NV/A014
11244386	OF10.FR-GW2J.B2CV/A014
11224111	OF10.FR-PW1B.B2N
11224008	OF10.FR-NW1B.B2CV
11224009	OF10.FR-NW1B.B2N
11224110	OF10.FR-PW1B.B2CV
11244384	OF10.FR-GW2J.B2N/A014
10162867	FVDK 10N5101
10162865	FVDK 10N5101/S35A
10162866	FVDK 10P5101
10162864	FVDK 10P5101/S35A
11045446	FVDK 10N66Y0
11045448	FVDK 10N66Y0/S35A
11045460	FVDK 10N66YR
11045445	FVDK 10P66Y0
11045447	FVDK 10P66Y0/S35A
11045449	FVDK 10P66YR
11214490	FVDK 10P66ZR
11214493	FVDK 10P66Z0/S35A
11214478	FVDK 10P66Z0
11214492	FVDK 10N66ZR
11214494	FVDK 10N66Z0/S35A
11214479	FVDK 10N66Z0
11045462	FVDK 10N66YM
11045464	FVDK 10N66YS
11045461	FVDK 10P66YM
11045463	FVDK 10P66YS

**Lentilles et composants**

10134544	Lentille de focalisation M3 ø 0,1 mm
10134543	Lentille de focalisation M3 ø 0,4 mm
10134542	Lentille de focalisation M3 ø 2 mm